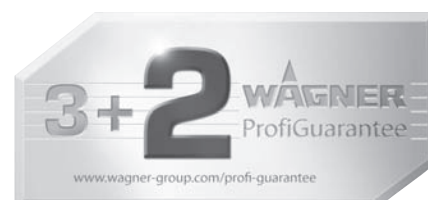
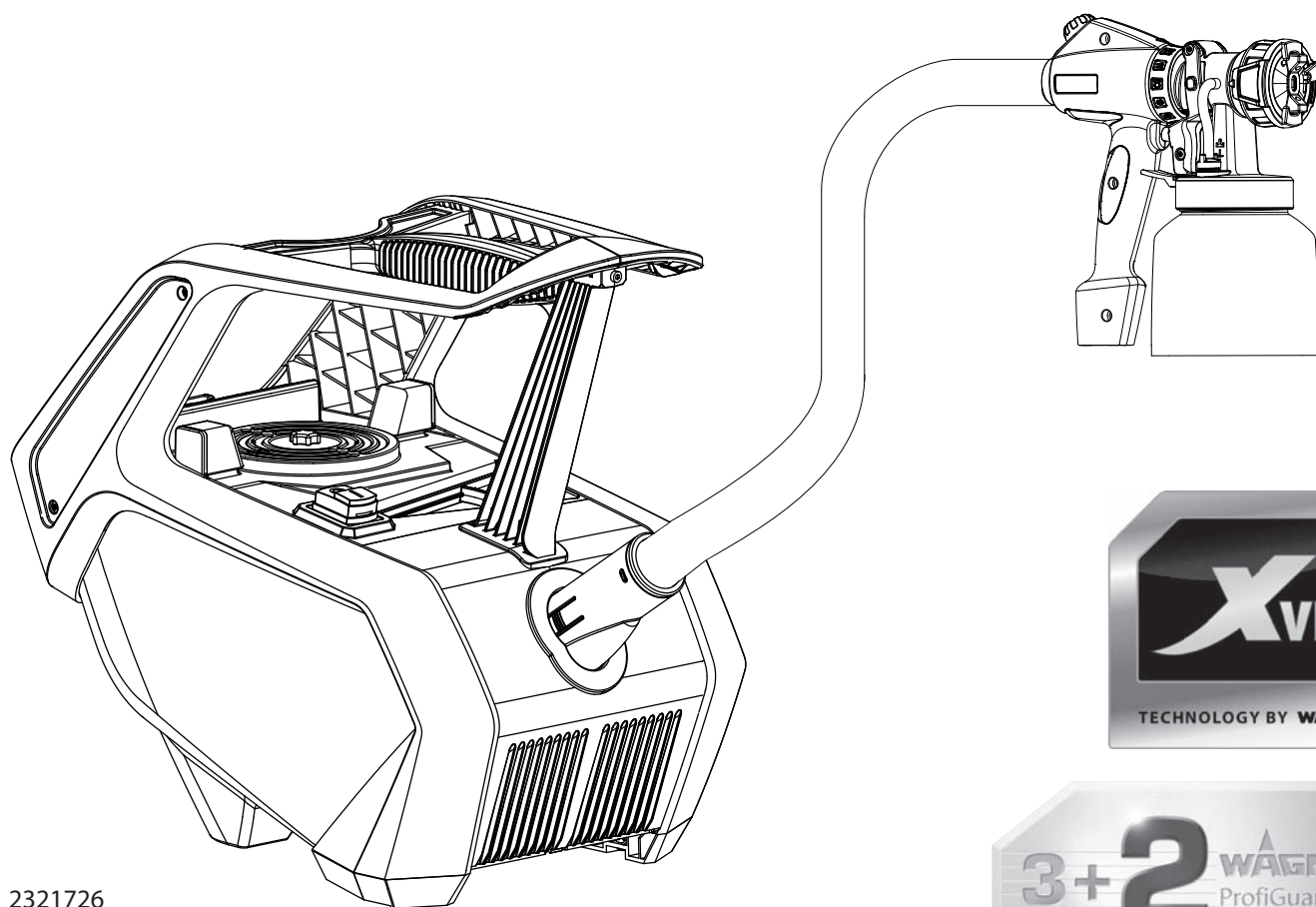


# WAGNER

## FinishControl 6500 TS

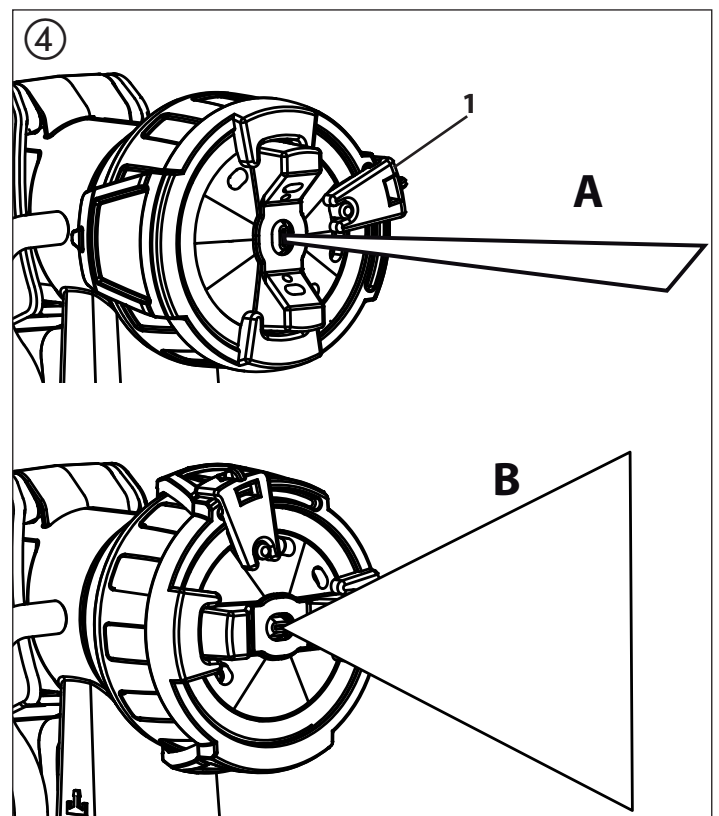
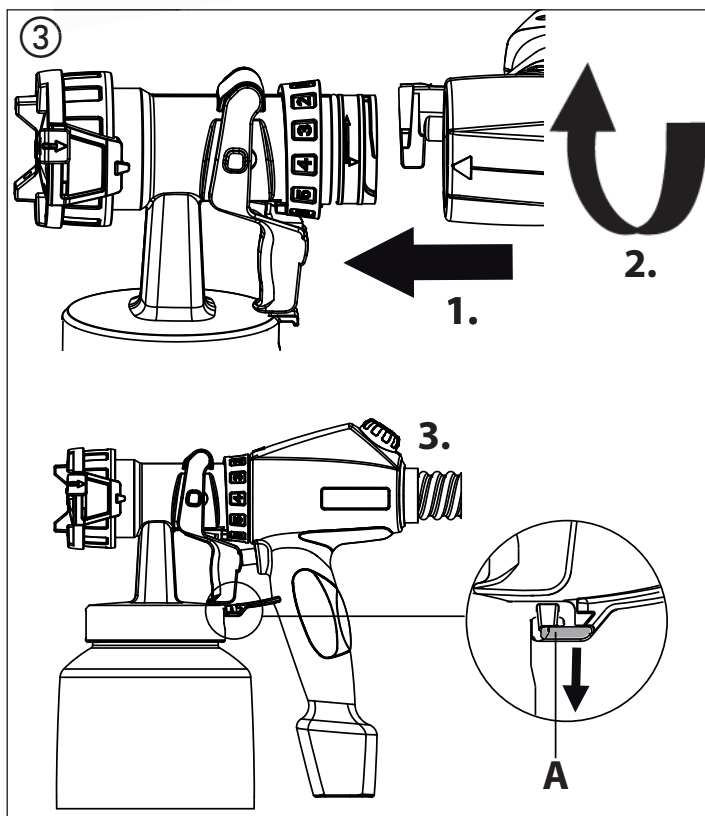
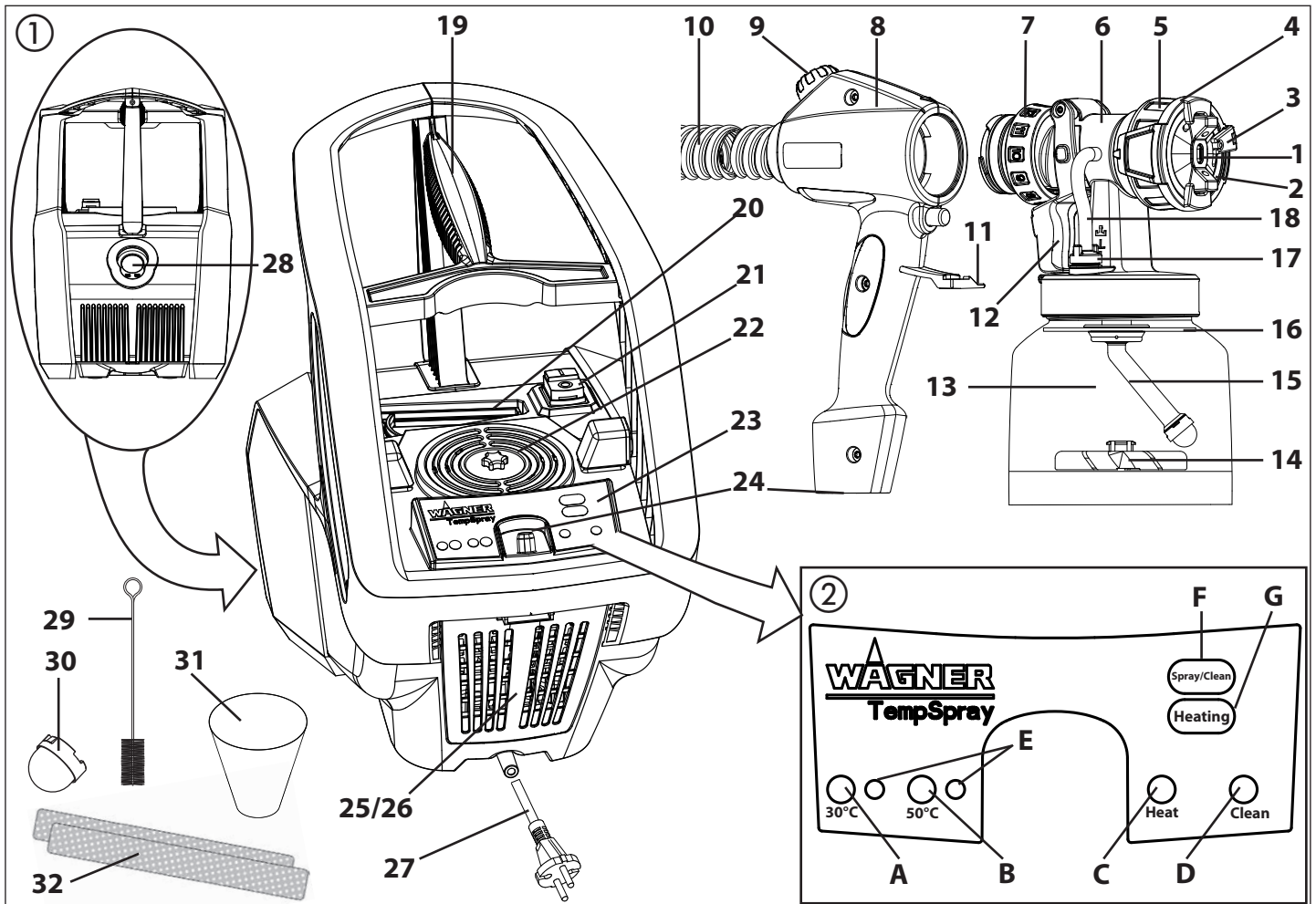
### Originalbetriebsanleitung

- D -	Betriebsanleitung	1
- GB -	Operating manual	16
- F -	Mode d'emploi	31
- NL -	Gebruikshandleiding	46
- E -	Manual de instrucciones	61
- I -	Istruzioni per l'uso	76
- DK -	Driftsvejledning	91
- S -	Bruksanvisning	106
- P -	Manual de instruções	121



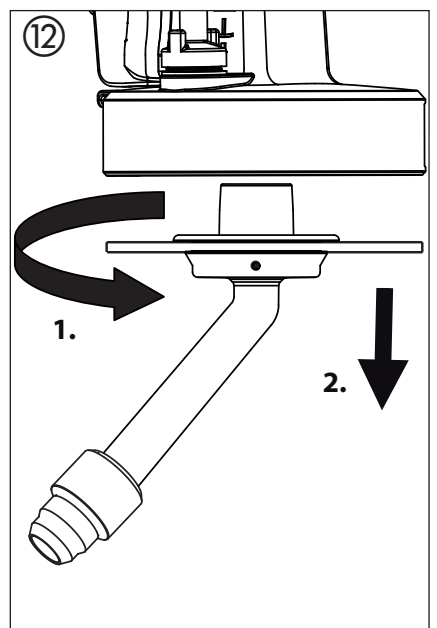
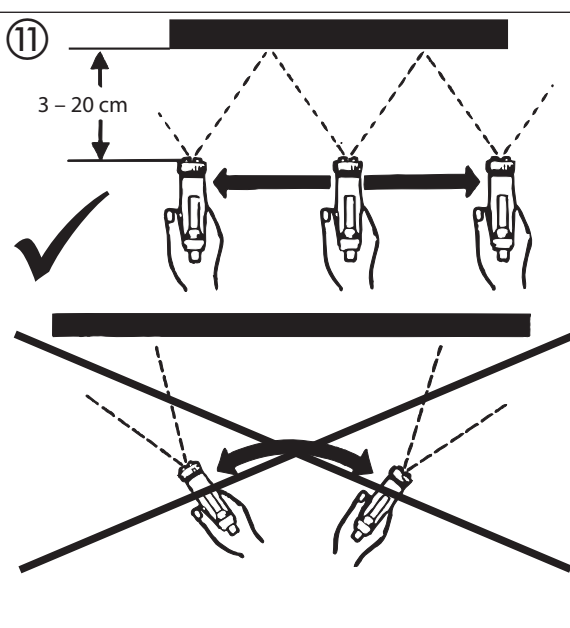
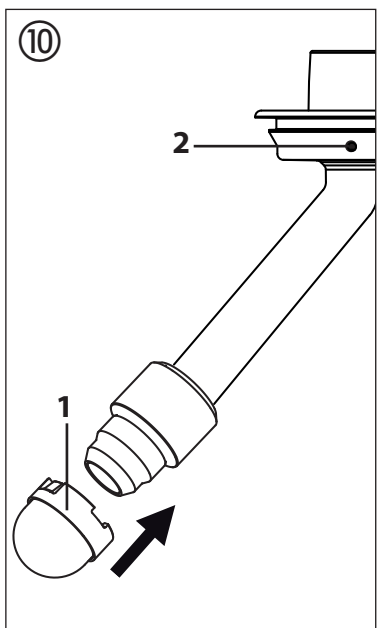
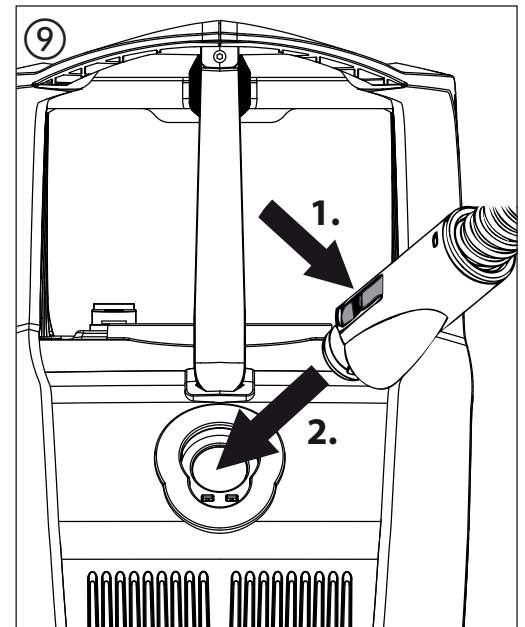
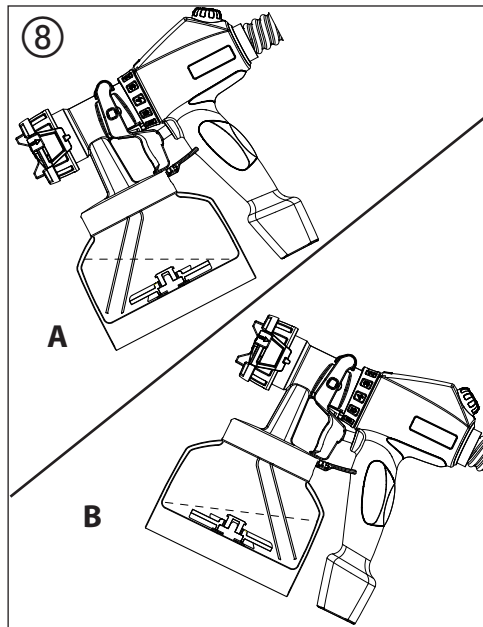
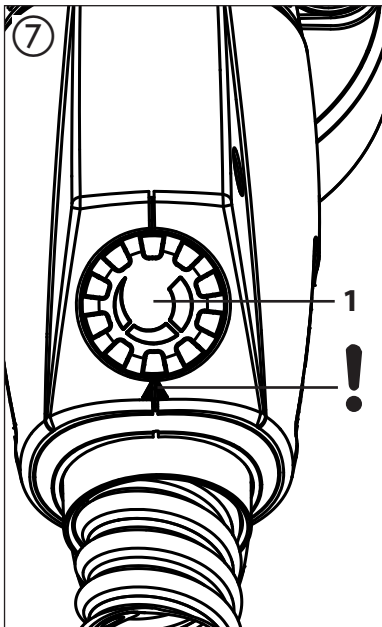
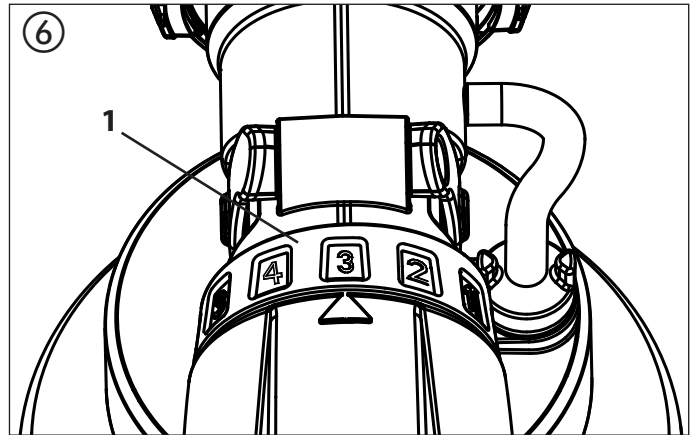
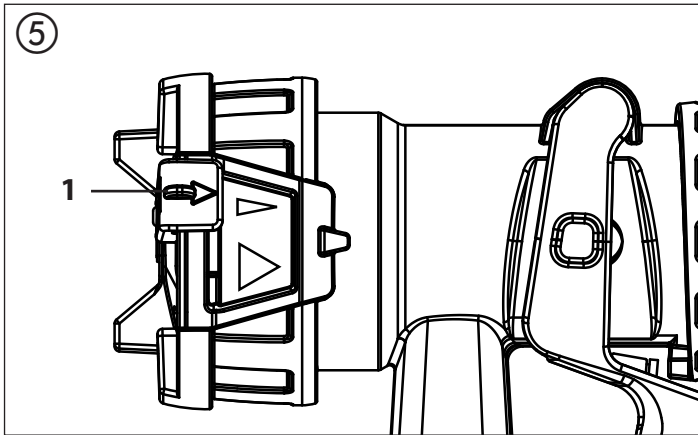
# FinishControl 6500 TS

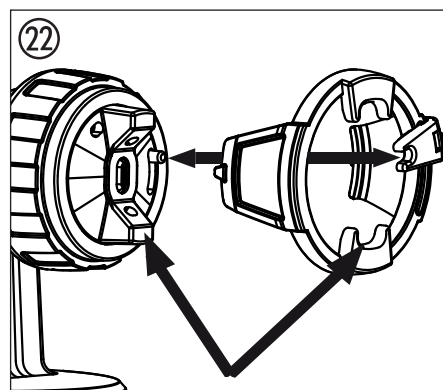
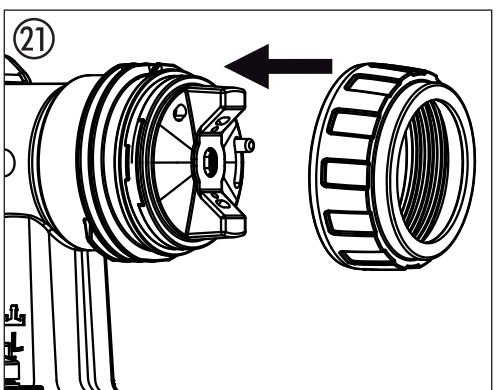
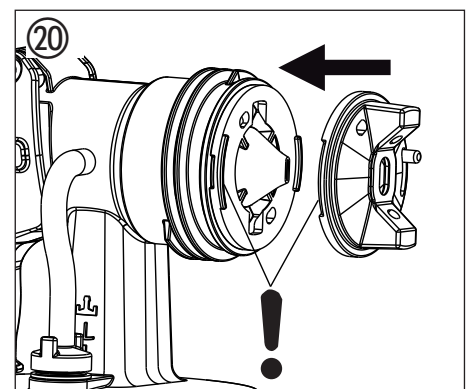
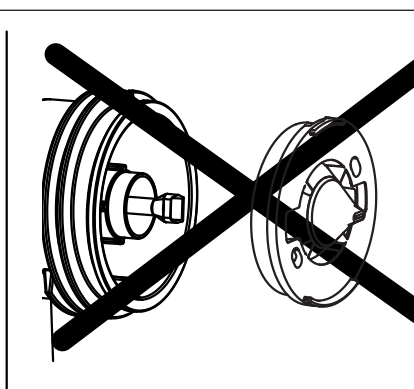
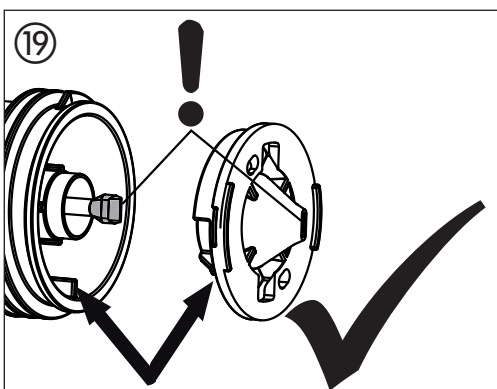
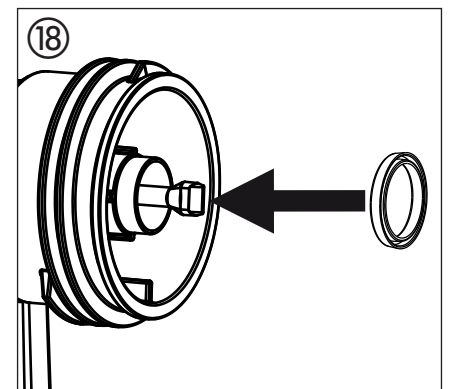
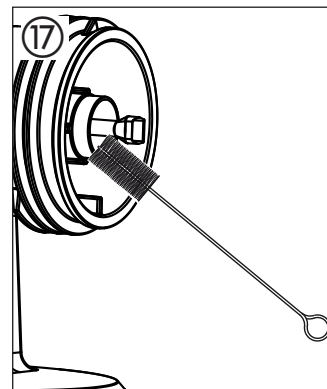
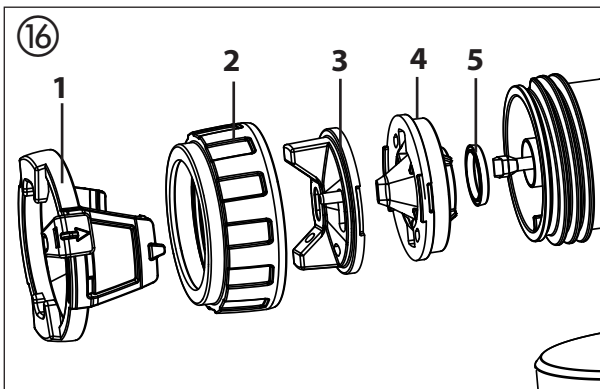
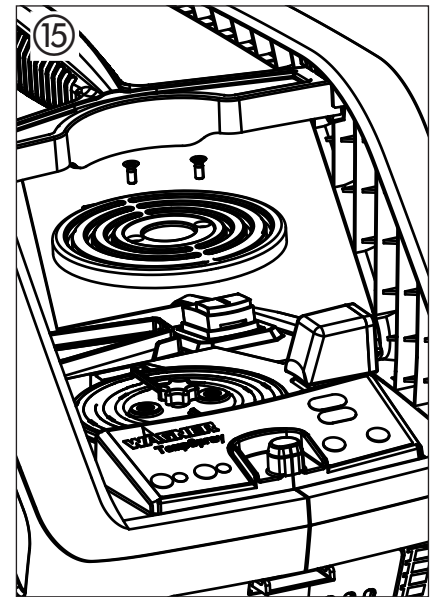
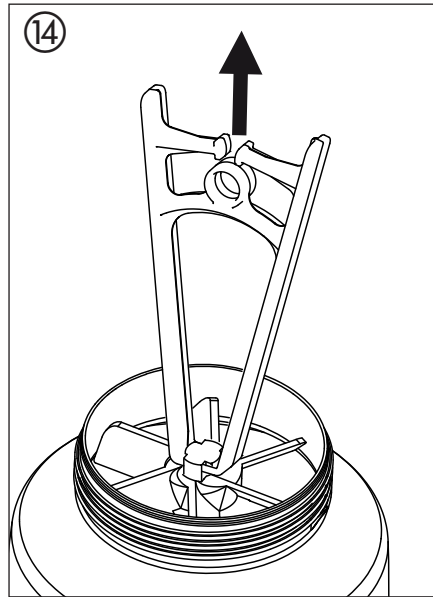
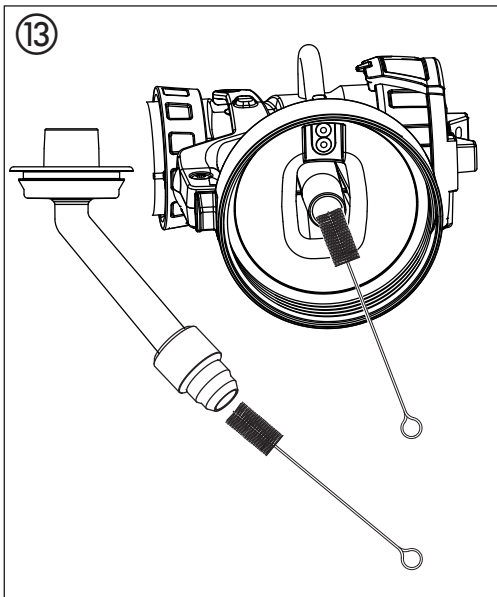
**WAGNER**



# FinishControl 6500 TS

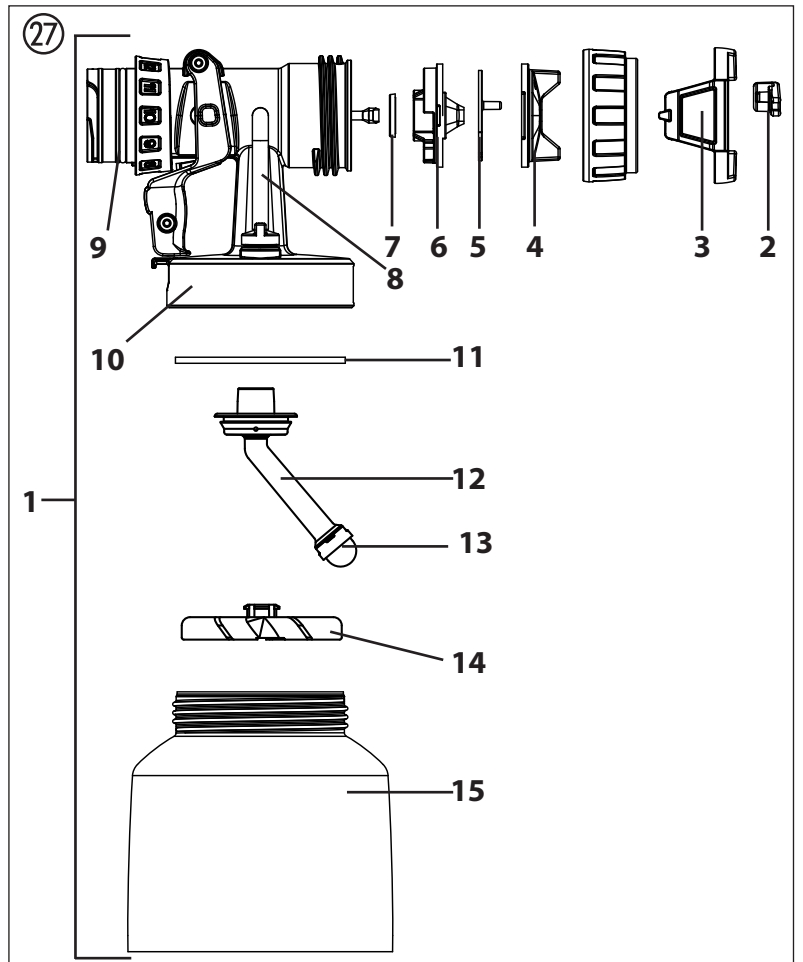
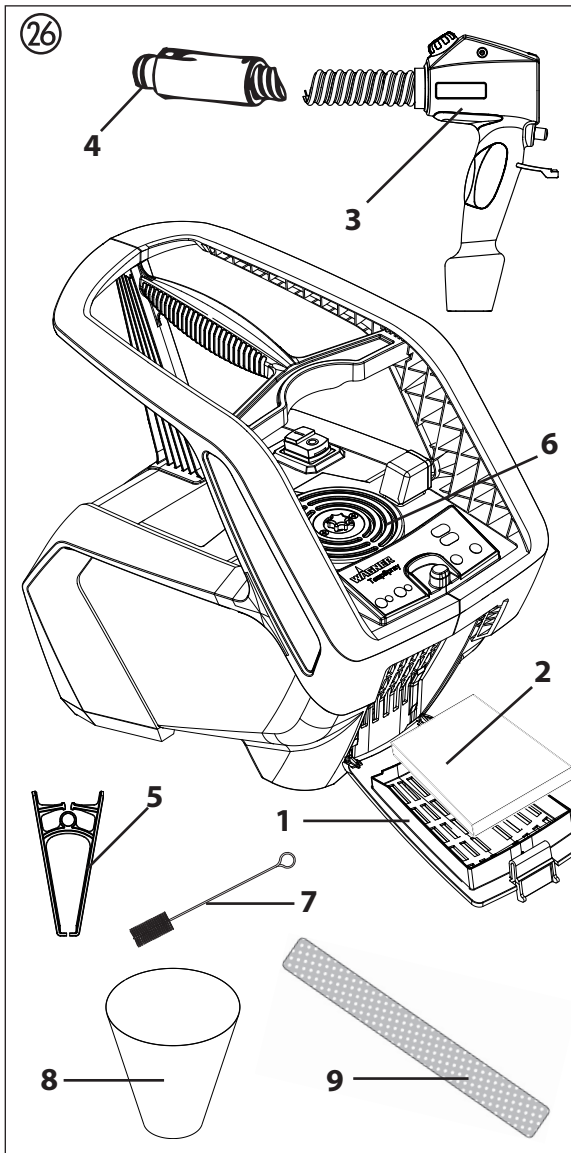
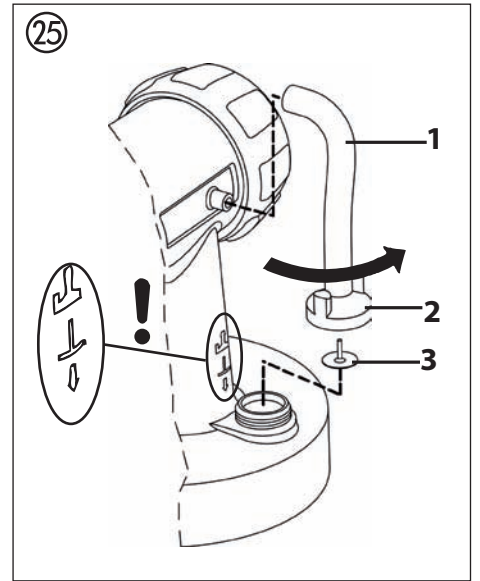
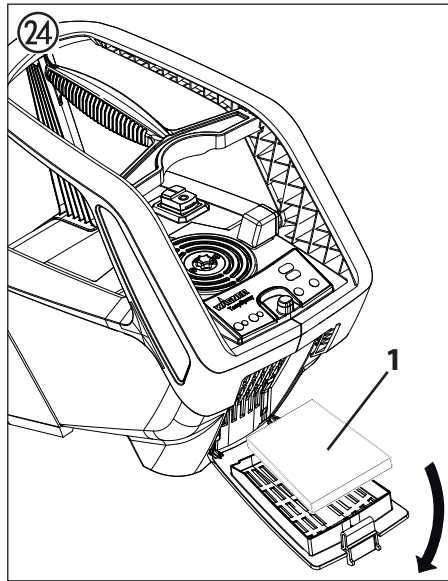
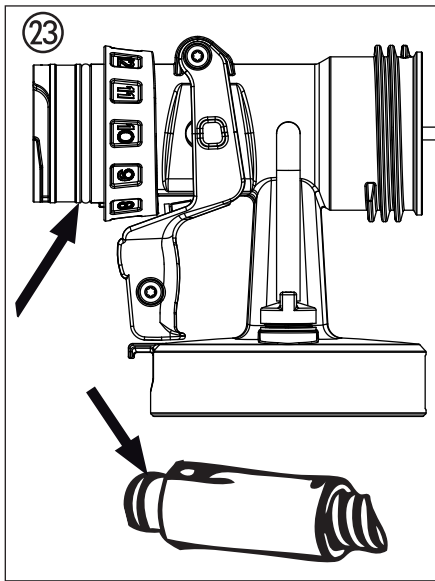
**WAGNER**







# FinishControl 6500 TS



## Inhaltsverzeichnis

<b>1</b>	<b>SICHERHEITSVORSCHRIFTEN</b>	<b>1</b>
<b>2</b>	<b>ERKLÄRUNGSBILD</b>	<b>4</b>
<b>3</b>	<b>EINSTELLUNGEN UND ANZEIGEN AM BEDIENFELD</b>	<b>4</b>
<b>4</b>	<b>DAS WAGNER CLICK&amp;PAINT SYSTEM</b>	<b>5</b>
4.1	Teilen der Spritzpistole	5
<b>5</b>	<b>TECHNISCHE DATEN</b>	<b>5</b>
<b>6</b>	<b>EINFÜHRUNG IN DAS SPRITZEN MIT DEM XVLP-VERFAHREN</b>	<b>5</b>
<b>7</b>	<b>BESCHICHTUNGSSTOFF</b>	<b>5</b>
7.1	Verarbeitbare Beschichtungsstoffe	5
7.2	Nichtverarbeitbare Beschichtungsstoffe	5
7.3	Beschichtungsstoffe die nur mit entsprechendem Sprühaufsatz (Zubehör) verarbeitet werden können	6
7.4	Vorbereitung des Beschichtungsstoffes	6
<b>8</b>	<b>EINSTELLUNG DER FARBSPRITZPISTOLE</b>	<b>6</b>
8.1	Einstellung des gewünschten Spritzbildes	6
8.2	Einstellung der Materialmenge	6
8.3	Einstellung der Luftmenge	6
8.4	Einstellung des Steigrohres	6
<b>9</b>	<b>INBETRIEBNAHME</b>	<b>7</b>
<b>10</b>	<b>SPRITZTECHNIK</b>	<b>7</b>
<b>11</b>	<b>ARBEITSUNTERBRECHUNG</b>	<b>7</b>
<b>12</b>	<b>TRANSPORT</b>	<b>8</b>
<b>13</b>	<b>AUSSERBETRIEBNAHME UND REINIGUNG</b>	<b>8</b>
13.1	Zusammenbau	9
<b>14</b>	<b>WARTUNG</b>	<b>9</b>
14.1	Luftfilter	9
14.2	Entlüftungsventil	9
<b>15</b>	<b>BEHEBUNG VON STÖRUNGEN</b>	<b>10</b>
<b>16</b>	<b>ZUBEHÖR UND ERSATZTEILE</b>	<b>11</b>
16.1	Zubehör	11
16.2	Ersatzteile FinishControl	12
16.3	Ersatzteile Sprühaufsatz TempSpray	12
	Servicenetz in Deutschland	13
	Prüfung des Gerätes	14
	Entsorgungshinweis	14
	Wichtiger Hinweis zur Produkthaftung	14

Garantierklärung	14
CE-Konformitätserklärung	136
Europa-Servicenetz	138

### Erklärung der verwendeten Symbole

	Dieses Symbol weist auf eine potenzielle Gefahr für Sie bzw. das Gerät hin. Unter diesem Symbol finden Sie wichtige Informationen, wie Sie Verletzungen und Schäden am Gerät vermeiden.
	Kennzeichnet Anwendungstipps und andere besonders nützliche Hinweise.
	Einstellung für einen breiten Sprühstrahl
	Einstellung für einen schmalen Sprühstrahl
	Schutzhandschuhe tragen.
	Achtung! Heiße Oberfläche

## 1 SICHERHEITSVORSCHRIFTEN

Alle gesetzlichen Vorschriften und Sicherheitsanforderungen müssen beachtet werden.

Lesen Sie die Betriebsanleitung sorgfältig und befolgen Sie die darin gegebenen Anweisungen, um Gefährdungen zu vermeiden.

### 1. Arbeitsplatzsicherheit

- a) **Halten Sie Ihren Arbeitsbereich sauber und gut beleuchtet.** *Unordnung oder unbeleuchtete Arbeitsbereiche können zu Unfällen führen.*
- b) **Arbeiten Sie mit dem Gerät nicht in explosionsgefährdeter Umgebung, in der sich brennbare Flüssigkeiten, Gase oder Stäube befinden.** *Elektrowerkzeuge erzeugen Funken, die den Staub oder die Dämpfe entzünden können.*
- c) **Halten Sie Kinder und andere Personen während der Benutzung des Elektrowerkzeugs fern.** *Bei Ablenkung können Sie die Kontrolle über das Gerät verlieren.*

### 2. Elektrische Sicherheit

- a) **Der Anschlussstecker des Gerätes muss in die Steckdose passen. Der Stecker darf in keiner Weise verändert werden. Verwenden Sie keine Adapterstecker gemeinsam mit schutzgeerdeten Geräten.** *Unveränderte Stecker und passende Steckdosen verringern das Risiko eines elektrischen Schlages.*
- b) **Vermeiden Sie Körperkontakt mit geerdeten Oberflächen, wie von Rohren, Heizungen, Herden und Kühlschränken.** *Es besteht ein erhöhtes Risiko durch elektrischen Schlag, wenn Ihr Körper geerdet ist.*
- c) **Halten Sie das Gerät von Regen oder Nässe fern.** *Das Eindringen von Wasser in ein Elektrogerät erhöht das Risiko eines elektrischen Schlages.*
- d) **Zweckentfremden Sie das Kabel nicht, um das Gerät zu tragen, aufzuhängen oder um den Stecker aus der Steckdose zu ziehen. Halten Sie das Kabel fern von Hitze, Öl, scharfen Kanten oder sich bewegenden Geräteteilen.** *Beschädigte oder verwickelte Kabel erhöhen das Risiko eines elektrischen Schlages.*
- e) **Wenn Sie mit einem Elektrowerkzeug im Freien arbeiten, verwenden Sie nur Verlängerungskabel, die auch für den Außenbereich geeignet sind.** *Die Anwendung eines für den Außenbereich geeigneten Verlängerungskabels verringert das Risiko eines elektrischen Schlages.*

- f) **Wenn der Betrieb des Gerätes in feuchter Umgebung nicht vermeidbar ist, verwenden Sie einen Fehlerstromschutzschalter.**

*Der Einsatz eines Fehlerstromschutzschalters verhindert das Risiko eines elektrischen Schlages.*

### 3. Sicherheit von Personen

- a) **Seien Sie aufmerksam, achten Sie darauf, was Sie tun, und gehen Sie mit Vernunft an die Arbeit mit einem Elektrowerkzeug. Benutzen Sie das Gerät nicht, wenn Sie müde sind oder unter dem Einfluss von Drogen, Alkohol oder Medikamenten stehen.** *Ein Moment der Unachtsamkeit beim Gebrauch des Gerätes kann zu ernsthaften Verletzungen führen.*
- b) **Tragen Sie persönliche Schutzausrüstung und immer eine Schutzbrille.** *Das Tragen persönlicher Schutzausrüstung, wie Staubmaske, rutschfeste Sicherheitsschuhe, Schutzhelm oder Gehörschutz, je nach Art und Einsatz des Elektrowerkzeuges, verringert das Risiko von Verletzungen.*
- c) **Vermeiden Sie eine unbeabsichtigte Inbetriebnahme. Vergewissern Sie sich, dass der Schalter in der Position "AUS" ist, bevor Sie den Stecker in die Steckdose stecken.** *Wenn Sie beim Tragen des Gerätes den Finger am Schalter haben oder das Gerät eingeschaltet an die Stromversorgung anschließen, kann dies zu Unfällen führen.*
- d) **Entfernen Sie Einstellwerkzeuge oder Schraubenschlüssel, bevor Sie das Gerät einschalten.** *Ein Werkzeug oder Schlüssel, der sich in einem drehenden Geräteteil befindet, kann zu Verletzungen führen.*
- e) **Vermeiden Sie eine abnormale Körperhaltung.** *Dadurch können Sie das Gerät in unerwarteten Situationen besser kontrollieren.*
- f) **Tragen Sie geeignete Kleidung. Tragen Sie keine weite Kleidung oder Schmuck. Halten Sie Haare, Kleidung und Handschuhe fern von sich bewegenden Teilen.** *Lockere Kleidung, Schmuck oder lange Haare können von sich bewegenden Teilen erfasst werden.*
- g) **Dieses Gerät ist nicht dafür bestimmt, durch Personen (einschließlich Kinder) mit eingeschränktem physischen, sensorischen oder geistigen Fähigkeiten oder mangels Erfahrung und/oder mangels Wissen benutzt zu werden, es sei denn, sie werden durch eine für Ihre Sicherheit zuständige Person beaufsichtigt oder erhalten von ihr Anweisungen, wie das Gerät zu benutzen ist.** *Kinder sollen beaufsichtigt werden um sicherzustellen, dass sie nicht mit dem Gerät spielen.*

#### 4. Sorgfältiger Umgang und Gebrauch von Elektrowerkzeugen

- a) **Überlasten Sie das Gerät nicht. Verwenden Sie für Ihre Arbeit das dafür bestimmte Elektrowerkzeug.** *Mit dem passenden Elektrowerkzeug arbeiten Sie besser und sicherer im angegebenen Leistungsbereich.*
- b) **Benutzen Sie kein Elektrowerkzeug, dessen Schalter defekt ist.** *Ein Elektrowerkzeug, das sich nicht mehr ein- oder ausschalten lässt, ist gefährlich und muss repariert werden.*
- c) **Ziehen Sie den Stecker aus der Steckdose, bevor Sie Geräteeinstellungen vornehmen, Zubehörteile wechseln oder das Gerät weglegen.** *Diese Vorsichtsmaßnahme verhindert den unbeabsichtigten Start des Geräts.*
- d) **Bewahren Sie unbenutzte Elektrowerkzeuge außerhalb der Reichweite von Kindern auf. Lassen Sie Personen das Gerät nicht benutzen, die mit diesem nicht vertraut sind oder diese Anweisungen nicht gelesen haben.** *Elektrowerkzeuge sind gefährlich, wenn Sie von unerfahrenen Personen benutzt werden.*
- e) **Pflegen Sie das Gerät mit Sorgfalt. Kontrollieren Sie, ob bewegliche Geräteteile einwandfrei funktionieren und nicht klemmen, ob Teile gebrochen oder so beschädigt sind, dass die Funktion des Gerätes beeinträchtigt ist. Lassen Sie beschädigte Teile vor dem Einsatz des Gerätes reparieren.** *Viele Unfälle haben ihre Ursache in schlecht gewarteten Elektrowerkzeugen.*
- f) **Verwenden Sie Elektrowerkzeug, Zubehör, Einsatzwerkzeuge usw. entsprechend diesen Anweisungen und so, wie es für diesen speziellen Gerätetyp vorgeschrieben ist. Berücksichtigen Sie dabei die Arbeitsbedingungen und die auszuführende Tätigkeit.** *Der Gebrauch von Elektrowerkzeugen für andere als die vorgesehenen Anwendungen kann zu gefährlichen Situationen führen.*

#### 5. Service

- a) **Lassen Sie Ihr Gerät nur von qualifiziertem Fachpersonal und nur mit Original-Ersatzteilen reparieren.** *Damit wird sichergestellt, dass die Sicherheit des Geräts erhalten bleibt.*
- b) **Wenn die Netzanschlussleitung dieses Gerätes beschädigt wird, muss sie durch den Hersteller oder sein Kundendienst oder eine ähnlich qualifizierte Person ersetzt werden, um Gefährdungen zu vermeiden.**

#### Sicherheitshinweise für Farbauftragsgeräte

1. **Brand- und Explosionsgefahren**  
**Beim Versprühen von Beschichtungsstoffen und der selbstständigen Bildung von Beschichtungsstoff- und Lösemitteldämpfen entstehen brennbare Gase im Arbeitsbereich (Gefahrenzone).**  
**Brand- und Explosionsgefahr durch Zündquellen in dieser Gefahrenzone.**  
**Das elektrisch betriebene Sprühgerät enthält selbst mögliche Zündquellen (Funkenbildung durch Motor beim Ein- und Ausschalten, am Netzstecker beim Ein- und Ausstecken, an der Spritzpistole durch mögliche statische Elektrizität)**  
 -> **Gerät darf nicht in Betriebsstätten, welche unter die Explosionsschutzverordnung fallen, eingesetzt werden.**  
 -> **Grundgerät und Netzanschluss müssen sich außerhalb der Gefahrenzone befinden.**  
 -> **Keine brennbaren Beschichtungsstoffe und Reinigungsmittel verwenden -> Produktdatenblätter beachten!**  
 -> **Farb- oder Lösemittelgebilde in der Nähe des Gerätes immer dicht verschließen.**  
 -> **In der Gefahrenzone dürfen keine Zündquellen wie offenes Feuer, angezündete Tabakwaren, glühende Drähte, heiße Oberflächen, Funken z.B. durch Trennschleifer usw. vorhanden sein.**  
 -> **Bei der Gerätereinigung mit Lösemittel nicht in einen Behälter mit kleiner Öffnung (Spundloch) sprühen. Gefahr durch Bildung eines explosionsfähigen Gas/ Luftgemisches. Der Behälter in den gesprüht wird muss geerdet sein.**
2. **Achtung Verletzungsgefahr!**  
**Nie die Spritzpistole auf sich, Personen und Tiere richten**
3. Bei Spritzarbeiten Atemschutz tragen. Dem Benutzer ist eine Atemschutzmaske zur Verfügung zu stellen (s. auch Berufsgenossenschaftliche Regeln für Sicherheit und Gesundheit bei der Arbeit „Betreiben von Arbeitsmitteln“ BGR 500 Teil 2 Kapitel 2.29 und 2.36).  
 Zur Vermeidung von Berufskrankheiten sind bei Aufbereitung, Verarbeitung und Gerätereinigung die Verarbeitungsvorschriften der Hersteller der verwendeten Stoffe, Lösemittel und Reiniger zu beachten. Zum Schutz der Haut sind Schutzkleidung, Schutzbrille Handschuhe und eventuell Hautschutzcreme erforderlich.

4. **Achtung: Beim Arbeiten mit dem Farbspritzsystem in Räumen wie auch im Freien ist darauf zu achten, dass keine Lösemitteldämpfe zum Motorgebläse hin getrieben werden oder sich lösungsmittelhaltige Dämpfe im Bereich des Farbspritzsystemes bilden. Aufstellen des Motorgebläses auf der vom Spritzobjekt abgewandten Seite. Im Freien Windrichtung beachten. Beim Arbeiten in Räumen muss eine ausreichende Lüftung zur Abführung der Lösemitteldämpfe gewährleistet sein. Ein Mindestabstand Motorgebläse – Spritzobjekt von 3 m ist einzuhalten.**
5. **Achtung: Das Gerät ist nicht spritzwassergeschützt. Es darf weder bei Regen betrieben noch mit Wasser abgespritzt oder in eine Flüssigkeit eingetaucht werden. Benutzen Sie das Gerät nicht in feuchter oder nasser Umgebung.**
6. **Achtung Kurzschlussgefahr! Heizstation und Kontakte auf der Unterseite des Behälters immer frei von Flüssigkeiten und Schmutz halten. Verwenden Sie keinen Behälter mit beschädigtem Boden.**
7. Achtung Gefahr eines elektrischen Schlages!  
Die beiden Schieber neben der Heizstation nicht blockieren.
8. Die Schieber müssen immer freigängig sein. Bei Bedarf reinigen.
9. Das Gerät darf nur mit funktionsfähigem Ventil betrieben werden. Wenn Farbe in den Belüftungsschlauch (Abb. 1, Pos. 18) steigt, Gerät nicht weiter betreiben!  
Belüftungsschlauch, Ventil und Membran demontieren, reinigen und ggf. Membran ersetzen.
10. Befüllte Spritzpistole nicht legen.
11. Absauganlagen sind entsprechend lokaler Vorschriften bauseits zu erstellen.
12. Die zu beschichtenden Werkstücke müssen geerdet sein.
13. Achten Sie auf die Gefahren die von dem versprühten Stoff ausgehen können und beachten Sie ebenfalls die Aufschriften auf den Behältern oder die vom Hersteller des Stoffes angegebenen Hinweise.
14. Versprühen Sie keinerlei Stoffe von denen Sie die Gefährlichkeit nicht kennen.
15. **Achtung Verletzungsgefahr durch den Rührer! Heizvorgangs und Reinigung nur mit verschlossenem Behälter durchführen.**
16. **Starten Sie den Heizvorgang nur mit montiertem Rührer. Ohne Rührer brennt sich der Beschichtungsstoff im Behälter ein.**
17. Vor der Demontage des Sprühaufsatzes, Druck durch Aufdrehen des Behälters entlasten.
18. **Vor allen Arbeiten am Gerät den Netzstecker aus der Steckdose ziehen.**
19. Arbeiten oder Reparaturen an der elektrischen Ausrüstung nur von einer Elektrofachkraft durchführen lassen. Auch dann, wenn Hinweise in der Betriebsanleitung sind. Für unsachgemäße Installation wird keine Haftung übernommen.
20. Nicht auf das Gerät sitzen oder stehen. Kipp-/ Bruchgefahr.



## 2 ERKLÄRUNGSBILD (ABB. 1)

POS.	BENENNUNG	POS.	BENENNUNG
1	Düse	18	Belüftungsschlauch
2	Luftkappe	19	Tragegriff
3	Einstellhebel Sprühstrahlbreite (Formluft)	20	Werkzeug zum Rührerwechsel
4	Einstellring Sprühstrahlebene (vertikal/horizontal)	21	Hauptschalter (1 = EIN, 0 = AUS)
5	Überwurfmutter	22	Heizstation
6	Sprühaufsatz kpl.	23	Bedienfeld
7	Materialmengenregulierung	24	Pistolenaufnahme für Parkposition
8	Pistolengriff	25	Abdeckung Luftfilter
9	Luftmengenregulierung	26	Luftfilter
10	Luftschlauch	27	Netzkabel
11	Verschluss Click & Paint	28	Luftschlauchanschluss
12	Abzugsbügel (betätigt Einschalter Turbine → Material wird gefördert)	29	Reinigungsbürste
13	Behälter (TempCup)	30	Steigrohrfilter fein (rot) Steigrohrfilter grob (weiß)
14	Rührer	31	Einfülltrichter (3 Stück)
15	Steigrohr	32	Befestigungsbänder Luftschlauch (2 Stück)
16	Behälterdichtung		
17	Ventil		

## 3 EINSTELLUNGEN UND ANZEIGEN AM BEDIENFELD (ABB. 2)

A	Taste „30°C“	Einstellung zur Erwärmung des Materials auf ca. 30°C (abhängig vom verwendeten Material) Standardeinstellung beim Einschalten des Gerätes
B	Taste „50°C“	Einstellung zur Erwärmung des Materials auf ca. 50°C (abhängig vom verwendeten Material)
C	Taste „Heat“	Startet den Heizvorgang
D	Taste „Clean“	Startet den Reinigungsvorgang
E	Kontrollleuchte (gelb)	Zeigt an welche Temperatur ausgewählt ist Blinken beider Kontrollleuchten abwechselnd wird eine Funktionsprüfung durchgeführt Blinken beider Kontrollleuchten gleichzeitig liegt eine Fehlfunktion vor (Informationen zur Art und Behebung der Störung siehe Kapitel „Behebung von Störungen“)
F	Kontrollleuchte „Spray/Clean“ (grün)	Leuchtet wenn der Beschichtungsstoff die gewünschte Temperatur erreicht hat Leuchtet während des Reinigungsvorganges
G	Kontrollleuchte „Heating“ (rot)	Leuchtet während der Beschichtungsstoff erwärmt wird



Halten Sie eine beliebige Taste für ca. 3 Sekunden gedrückt, um den Heizvorgang oder die Reinigung abzubrechen

## 4 DAS WAGNER CLICK&PAINT SYSTEM

Mit dem Wagner Click&Paint System kann der vordere Teil der Pistole (Sprühaufsatz) schnell und einfach ausgetauscht werden. Dies ermöglicht einen schnellen Materialwechsel ohne Reinigung und bietet für jedes Material und jede Anwendung das richtige Werkzeug.

Folgende Sprühaufsätze sind erhältlich:

Sprühaufsatz	Anwendungsgebiet
TempSpray (rot) Bestell-Nr. 2321 878	Sprühaufsatz mit Schlitzdüse und beheizten Behälter (600 ml). Die Erwärmung ermöglicht auch das Verarbeiten hochviskoser Materialien.
FineSpray (braun) Bestell-Nr. 2321 877	Sprühaufsatz mit Runddüse und 1000 ml Edelstahlbehälter. Perfekt geeignet für niederviskose Lacke und Lasuren.
WallSpray (weiß) Bestell-Nr. 2321 880	Dispersionssprühaufsatz mit Schlitzdüse und 1400 ml Kunststoffbehälter. Abgestimmt auf die Verarbeitung von Dispersionen.

### 4.1 TEILEN DER SPRITZPISTOLE

Setzen Sie zum Zusammenbau den Sprühaufsatz so im Pistolengriff ein, dass die beiden Pfeilspitzen aufeinander zeigen. Drehen Sie den Pistolengriff in Pfeilrichtung um 90° bis er hörbar einrastet. (Abb. 3)

Zum Entfernen des Sprühaufsatzes, drücken Sie den Verschluss (Abb. 3, A) unterhalb des Abzugsbügels nach unten und drehen Sie den Sprühaufsatz um 90°.

## 5 TECHNISCHE DATEN

Spannung:	230 V~, 50 Hz
Leistungsaufnahme:	1900 W
Zerstäubungsleistung:	300 W
Behälterinhalt:	600 ml
Luftschlauch:	5 m
Netzkabel:	4 m
Schutzklasse:	I
Schalldruckpegel: Unsicherheit K:	84 dB (A) 4 dB (A)

Schalleistungspegel: Unsicherheit K:	97 dB (A) 4 dB (A)
Schwingungspegel: Unsicherheit K:	<2,5 m/s <sup>2</sup> 1,5 m/s <sup>2</sup>
Gewicht (Motorgebläse, Luftschlauch und Spritzpistole):	9 kg

\* Der Schallemissionswert wurde nach EN 50144-2-7:2000 ermittelt.

## 6 EINFÜHRUNG IN DAS SPRITZEN MIT DEM XVLP-VERFAHREN

XVLP (Extra Volume Low Pressure) ist eine Niederdruck-Spritztechnik, die mit hohem Luftvolumen und niedrigem Luftdruck arbeitet. Wesentlicher Vorteil dieser Spritztechnik ist die geringe Farbnebelbildung. Dadurch wird der Abdeckungsaufwand auf ein Minimum reduziert.

Gegenüber konventionellem Beschichtungsauftrag wird eine hohe Wirtschaftlichkeit und eine optimale Oberflächenqualität bei gleichzeitiger Umweltschonung erzielt.

### Funktionsbeschreibung

Das Farbspritzsystem besteht aus einem Motorgebläse, das Zerstäuberluft über einen Luftschlauch an eine Spritzpistole abgibt.

In der Spritzpistole wird ein Teil der Zerstäuberluft zur Druckbeaufschlagung des Behälters verwendet. Durch diesen Druck wird der Beschichtungsstoff über das Steigrohr zur Düse gefördert und dort mit der restlichen Zerstäuberluft zerstäubt. Alle zum Arbeiten notwendigen Einstellungen (z.B. Materialmenge) können bequem direkt an der Pistole vorgenommen werden.

Mit der im Grundgerät eingebauten Heizstation, kann der Beschichtungsstoff im mitgelieferten TempSpray Sprühaufsatz erwärmt werden.

## 7 BESCHICHTUNGSSTOFF

### 7.1 VERARBEITBARE BESCHICHTUNGSSTOFFE

Lösemittelhaltige und wasserverdünnbare Lackfarben, Beizen, Lasuren, Imprägnierungen, Öle, Klarlacke, Kunstharzlacke, Buntlacke, Alkydharzlacke, Grundierungen, Heizkörperlacke, Hammerschlaglacke, Rostschutzfarben, Effektlacke, Strukturlacke


### 7.2 NICHTVERARBEITBARE BESCHICHTUNGSSTOFFE


Materialien die stark schmirgelnde Bestandteile enthalten, Fassadenfarbe, Laugen und säurehaltige Beschichtungsstoffe. Brennbare Beschichtungsstoffe

### 7.3 BESCHICHTUNGSSTOFFE DIE NUR MIT ENTSPRECHENDEM ZUBEHÖR VERARBEITET WERDEN KÖNNEN

Innenwandfarbe (Dispersionen und Latexfarbe)

### 7.4 VORBEREITUNG DES BESCHICHTUNGSSTOFFES

	Beschichtungsstoff-Verarbeitungshinweise des Herstellers auf dem Farbgebilde oder auf dem technischen Merkblatt beachten (insbesondere Angaben zum Flammpunkt und maximal zulässiger Erwärmung)!
--	--

	Bei Bedarf können Sie die FinishControl 6500 TS zum Aufrühren des Beschichtungsstoffes verwenden. Stellen Sie hierfür einen verschlossenen TempSpray Sprühaufsatz auf die Heizstation und drücken Sie die Taste „Clean“.
--	--

#### Sauberkeit des Beschichtungsstoffs:

Für das einwandfreie Funktionieren des Feinsprühsystems ist sauberer Beschichtungsstoff absolute Voraussetzung. Sollten bezüglich der Verunreinigung Bedenken bestehen, so ist es empfehlenswert, den Beschichtungsstoff durch ein feinmaschiges Sieb zu filtern.

#### Verarbeitung des Beschichtungsstoffes mit Sprühaufsatz TempSpray (rot)

Beschichtungsstoff	Verarbeitung	Bemerkungen
Lösemittelhaltige Lackfarben	Herstellerangaben beachten	
Wasserverdünnbare Lackfarben	Herstellerangaben beachten	
Beizen, Lasuren, Imprägnierungen, Öle	unverdünnt	Sprühaufsatz FineSpray (braun) empfohlen
Klarlacke, Kunstharzlacke, Buntlacke, Alkydharzlacke	Herstellerangaben beachten	
Grundierungen, Heizkörperlacke, Hammerschlaglacke,	Herstellerangaben beachten	
Rostschutzfarben, Effektlacke	Herstellerangaben beachten	
Multicolorfarben, Strukturlacke	Herstellerangaben beachten	Sprühaufsatz WallSpray (weiß) empfohlen

## 8 EINSTELLUNG DER FARBSPRITZPISTOLE

### 8.1 EINSTELLUNG DES GEWÜNSCHTEN SPRITZBILDES

	<b>Achtung: Niemals während der Einstellung der Luftkappe den Abzugsbügel ziehen.</b>
---	---

Durch Drehen des schwarzen Einstellrings (Abb. 4, 1), kann die Ausrichtung des Sprühstrahls bestimmt werden.

- A Waagrechter Flachstrahl** → für vertikale Flächen
- B Senkrechter Flachstrahl** → für horizontale Flächen


Zusätzlich kann mit dem Einstellhebel (Abb. 5, 1) zwischen einem breiten (▷) und einem kompakten (▷) Sprühstrahl umgeschaltet werden.

### 8.2 EINSTELLUNG DER MATERIALMENGE (ABB. 6)

Die Materialmenge kann durch Drehen des Materialmengenreglers (Abb. 6, 1) schrittweise von 1 (Minimum) bis 12 (Maximum) eingestellt werden.

### 8.3 EINSTELLUNG DER LUFTMENGE (ABB. 7)

Drehen Sie die Luftmengenregulierung (Abb. 7, 1) im Uhrzeigersinn, um die Luftmenge zu erhöhen oder gegen den Uhrzeigersinn, um die Luftmenge zu reduzieren (Pfeil auf Pistolenkörper beachten).

	Die korrekte Einstellung von Luft- und Materialmenge ist entscheidend für die Zerstäubung und Farbnebelbildung.
---	---

### 8.4 EINSTELLUNG DES STEIGROHRS

Bei richtiger Position des Steigrohres kann der Behälterinhalt fast vollständig verspritzt werden.

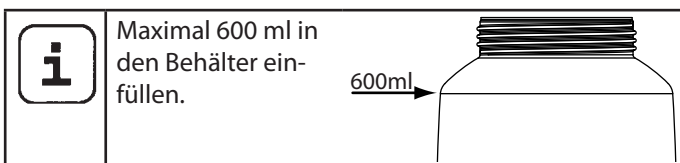
Bei Arbeiten an liegenden Objekten: Steigrohr nach vorne drehen. (Abb. 8 A)  
 Spritzarbeiten bei über Kopf Objekten: Steigrohr nach hinten drehen. (Abb. 8 B)

## 9 INBETRIEBNAHME

Vor Anschluss an das Stromnetz darauf achten, dass die Netzspannung mit der auf dem Leistungsschild angegebenen Betriebsspannung übereinstimmt.

Der Anschluss muss über eine vorschriftsmäßig geerdete Schutzkontakt-Steckdose erfolgen.

1. Seitliche Klammern zusammendrücken und Luftschlauch am Grundgerät einstecken. (Abb. 9)
2. Behälter vom Sprühaufsatz abschrauben.
3. Vorbereiteten Beschichtungsstoff einfüllen.



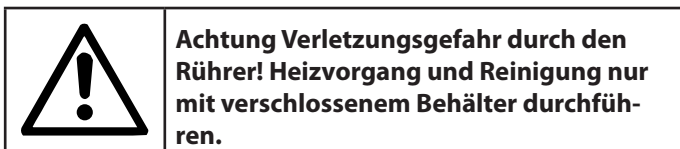
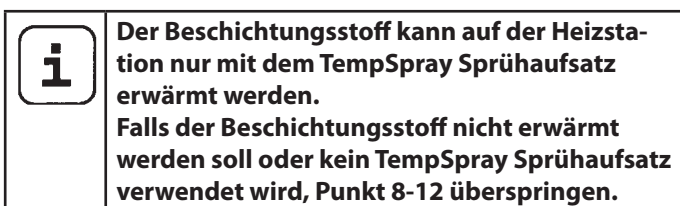
4. Abhängig vom verwendeten Beschichtungsstoff den entsprechenden Filter am Steigrohr anbringen (Abb. 10, 1).

dünnflüssige Beschichtungsstoffe → Filter fein (rot)

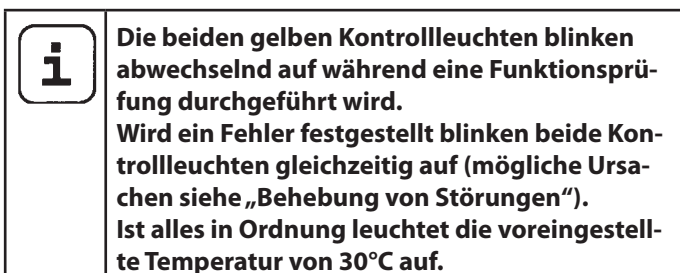
dickflüssige Beschichtungsstoffe → Filter grob (weiß)



5. Behälter fest an den Sprühaufsatz anschrauben.
6. Netzkabel einstecken.
7. Hauptschalter am Gerät betätigen.

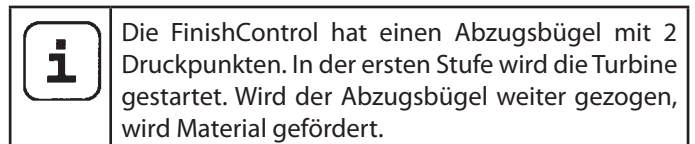


8. Sprühaufsatz (ohne montierten Pistolengriff) auf Heizstation stellen.



9. Bei Bedarf die Taste „50°C“ drücken, um die Zieltemperatur anzupassen.
10. Taste „Heat“ drücken, um den Heizvorgang zu starten. Die rote Kontrollleuchte „Heating“ beginnt zu leuchten und der Rührer im Behälter dreht sich.
11. Sobald die eingestellte Temperatur erreicht ist, leuchtet die grüne Kontrollleuchte „Spray/Clean“ auf.
12. Sprühaufsatz von der Heizstation nehmen.
13. Sprühaufsatz und Pistolengriff miteinander verbinden. (Abb. 3)  
Das Gerät ist jetzt betriebsbereit.

## 10 SPRITZTECHNIK



Abzugsbügel an der Farbspritzpistole ziehen.

Führen Sie auf einem Stück Karton eine Spritzprobe durch, um Spritzbild, Spritzstrahlbreite, Material- und Luftmenge richtig einzustellen.

Halten Sie die Farbspritzpistole senkrecht und in gleichmäßigem Abstand von etwa 3 – 20 cm zum Spritzobjekt. (Abb.11)

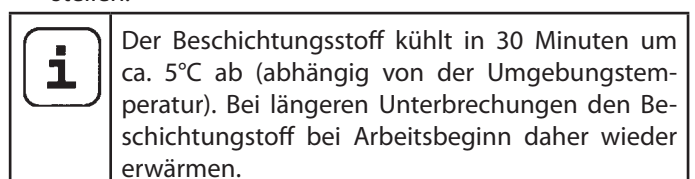
Bewegen Sie die Spritzpistole gleichmäßig entweder quer oder auf und ab. Eine gleichmäßige Pistolenführung ergibt eine einheitliche Oberflächenqualität.

Außerhalb des Spritzobjekts beginnen und Unterbrechungen innerhalb des Spritzobjekts vermeiden.

Bei zu großer Farbnebelbildung ist die Luft- und Materialmenge sowie der Abstand zum Objekt zu optimieren.

## 11 ARBEITSUNTERBRECHUNG

1. Gerät mit Hauptschalter am Grundgerät ausschalten.
2. Sprühaufsatz mit montiertem Handgriff auf Heizstation stellen.





Beim Einsatz von schnelltrocknenden oder Zweikomponenten-Beschichtungsstoffen, Gerät unbedingt innerhalb der Verarbeitungszeit mit geeignetem Reinigungsmittel durchspülen, da das Gerät ansonsten nur mit erheblichen Aufwand gereinigt werden kann bzw. sogar beschädigt wird.

Wichtig: Durch die Erwärmung kann sich die Topfzeit des Materials verändern. Halten Sie daher Rücksprache mit dem Materialhersteller.

## 12 TRANSPORT

1. Netzkabel um das Grundgerät wickeln.
2. Sprühaufsatz mit montiertem Handgriff auf Heizstation stellen.
3. Luftschlauch durch Drücken der beiden seitlichen Klammern (Abb. 9) ausstecken.
4. Luftschlauch aufrollen und mit den Befestigungsbändern zusammenbinden.

## 13 AUSSERBETRIEBNAHME UND REINIGUNG



**WICHTIG! Behälter immer gleich nach Arbeitsende reinigen, da angetrocknete Materialreste sonst den Rührer verkleben können. Durch einen blockierten Rührer kann der Behälter beschädigt werden.**

1. Gerät ausschalten.
2. Pistole teilen. Verschluss (Abb. 3, A) leicht nach unten drücken. Sprühaufsatz und Pistolengriff gegeneinander verdrehen.



**ACHTUNG! Elektrische Kontakte im Pistolengriff. Pistolengriff niemals unter Wasser halten oder in Flüssigkeit tauchen. Gehäuse nur mit getränktem Tuch reinigen.**

3. Behälter abschrauben.  
Restlichen Beschichtungsstoff aus Farbbehälter in Originalgebinde umfüllen.
4. Lösemittel bzw. Wasser in den Behälter einfüllen. Behälter anschrauben.  
**Verwenden Sie zur Reinigung keine brennbaren Materialien.**



**Achtung Verletzungsgefahr durch den Rührer! Heizvorgang und Reinigung nur mit verschlossenem Behälter durchführen.**

5. Sprühaufsatz (ohne montierten Pistolengriff) auf Heizstation stellen.



**ACHTUNG! Explosionsgefahr! Niemals die Heizfunktion starten (Taste „HEAT“), wenn ein mit Lösemittel gefüllter Behälter auf der Heizstation steht.**

6. Taste „Clean“ drücken, um den Reinigungsvorgang zu starten (Dauer 90 Sekunden).
7. Sprühaufsatz von der Heizstation nehmen.
8. Sprühaufsatz und Pistolengriff miteinander verbinden. (Abb. 3)
9. Lösemittel bzw. Wasser in einen Behälter oder ein Tuch spritzen.  
Bei Bedarf Wasser bzw. Lösemittel wechseln und Reinigungsvorgang wiederholen.
10. Gerät am Hauptschalter ausschalten und Netzstecker ziehen.
11. Pistole teilen.
12. Behälter abschrauben und entleeren.
13. Steigrohr mit Behälterdichtung herausdrehen. (Abb. 12)
14. Entlüftungsbohrung reinigen. (Abb. 10, 2)
15. Steigrohr und Ansaugstutzen im Sprühaufsatz mit Reinigungsbürste reinigen. (Abb. 13)
16. Rührer mit Entnahmewerkzeug greifen.
17. Entnahmewerkzeug leicht zusammendrücken und Rührer aus Behälter entfernen. (Abb. 14)
18. Rührer besonders in den Zwischenräumen gründlich reinigen.



**WICHTIG! Behälter nicht mit spitzen oder scharfkantigen Gegenständen reinigen. Spezialbeschichtung des Behälters wird beschädigt.**

19. Innenseite des Behälters und Rühreraufnahme mit Tuch oder Bürste gründlich reinigen.



**ACHTUNG! Elektrische Kontakte im Behälter. Behälter niemals unter Wasser halten oder in Flüssigkeit tauchen. Nur mit getränktem Tuch reinigen.**

20. Spritzpistole und Behälter außen mit einem in Lösemittel bzw. Wasser getränktem Tuch reinigen.



Unterseite des Behälters gründlich abwischen, da Materialrückstände die Funktion des Gerätes stören können.  
Wichtig: Die Kontaktstifte auf der Unterseite des Behälters müssen frei beweglich sein



**WICHTIG! Dichtring im Behälter ist nur bedingt lösemittelbeständig. Behälter nicht längere Zeit mit Lösemittel befüllt lagern.**

21. Einstellring (Abb. 16,1) vorsichtig von der Überwurfmutter (2) abziehen. Überwurfmutter (2) abschrauben, Luftkappe (3), Düse (4) und Düsendichtung (5) herausnehmen. Alle Teile gründlich reinigen.



	<p><b>WICHTIG! Dichtungen, Membran und Düsen- oder Luftbohrungen der Spritzpistole niemals mit spitzen metallischen Gegenständen reinigen.</b></p> <p><b>Belüftungsschlauch und Membran sind nur bedingt lösemittelbeständig.</b></p> <p><b>Nicht in Lösemittel einlegen sondern nur abwischen.</b></p>
--	---

	<p>Zwischenräume an der Nadel besonders sorgfältig reinigen (Abb. 17)</p>
--	---

22. Bei Bedarf Abdeckung der Heizstation durch Lösen der beiden Schrauben entfernen. (Abb. 15)
23. Abdeckung und Heizstation gründlich abwischen, um Farbreste zu entfernen.
24. Bedienfeld bei Bedarf mit feuchtem Tuch abwischen.
25. Teile wieder zusammenbauen (siehe "Zusammenbau").

### 13.1 ZUSAMMENBAU

1. Abdeckung auf Heizstation setzen und festschrauben. Bei nichtmontierter Abdeckung stehen die Heiz- und Reinigungsfunktionen nicht zur Verfügung.

	<p><b>WICHTIG! Befolgen Sie genau die unten beschriebenen Schritte für den Zusammenbau. Ansonsten kann der Sprühaufsatz beschädigt werden.</b></p>
--	--

2. Düsendichtung so auf die Nadel schieben, dass die Nut (Schlitz) vom Sprühaufsatz weg zeigt. (Abb. 18)
3. Düse mit Aussparung nach unten auf Nadel setzen. **Achtung: Stellung der Nadel muss mit der Düsenöffnung übereinstimmen. (Abb. 19)**
4. Luftkappe auf Düse setzen (Aussparungen in der Luftkappe beachten). (Abb. 20)
5. Überwurfmutter anschrauben. (Abb. 21)
6. Einstellring in Überwurfmutter einrasten. (Abb. 22)  
Daraufachten, dass die beiden Aussparungen am Einstellring in die Hörner der Luftkappe greifen und der Hebel zur Einstellung der Sprühstrahlbreite auf dem Stift sitzt.
7. Behälterdichtung von unten auf das Steigrohr stecken und bis über den Bund schieben. Dabei Behälterdichtung leicht drehen.
8. Steigrohr mit Behälterdichtung in Pistolenkörper drehen. Achtung: Steigrohr gut eindrehen, da ansonsten im Betrieb der Rührer blockiert oder beschädigt werden kann.
9. Rührer mit Entnahmewerkzeug wieder in Behälter einsetzen und durch leichtes Drücken einrasten.

	<p>Zum leichteren Montieren der Pistole, tragen Sie bitte nach dem Reinigen großzügig Gleitfett (ist beigelegt) am O-Ring des Sprühaufsatzes und am O-Ring der Steckverbindung des Luftschlauches auf. (Abb. 23)</p>
--	--

## 14 WARTUNG

### 14.1 LUFTFILTER

	<p><b>Achtung! Gerät niemals mit verschmutztem oder fehlendem Luftfilter betreiben, es könnte Schmutz angesaugt werden und den Betrieb des Gerätes beeinflussen. Luftfilter vor jedem Arbeitsbeginn überprüfen.</b></p>
--	---

1. Netzstecker ziehen.
2. Deckel des Luftfilterfaches öffnen (Abb. 24).
3. Je nach Verschmutzung Luftfilter (Abb. 24, 1) reinigen (ausblasen) oder austauschen.

### 14.2 ENTLÜFTUNGSVENTIL

	<p>Falls Farbe in den Belüftungsschlauch eingedrungen ist, gehen Sie wie folgt vor:</p>
--	---

1. Belüftungsschlauch (Abb. 25, 1) oben vom Pistolenkörper ziehen. Ventildeckel (2) aufschrauben. Membran (3) entnehmen. Alle Teile sorgfältig reinigen.

	<p><b>ACHTUNG! Belüftungsschlauch und Membran sind nur bedingt lösemittelbeständig. Nicht in Lösemittel einlegen sondern nur abwischen.</b></p>
--	---

2. Membran mit Stift voraus in den Ventildeckel setzen (Siehe hierzu auch Markierung auf dem Pistolenkörper).
3. Pistolenkörper auf den Kopf stellen und Ventildeckel von unten anschrauben.
4. Belüftungsschlauch auf Ventildeckel und auf Nippel am Pistolenkörper stecken.

## 15 BEHEBUNG VON STÖRUNGEN

STÖRUNG	MÖGLICHE URSACHE	BEHEBUNG
Gerät funktioniert nicht	<ul style="list-style-type: none"> <li>• Keine Netzspannung vorhanden</li> <li>• Gerät überhitzt</li> <li>• Schieber beschädigt/ defekt</li> </ul>	<ul style="list-style-type: none"> <li>• Prüfen</li> <li>• Netzstecker ziehen, Gerät 30 Minuten abkühlen lassen, Schlauch nicht knicken, Luftfilter prüfen, Ansaugschlitz nicht abdecken</li> <li>• Wenden Sie sich an den Wagner Service</li> </ul>
Heizvorgang/ Reinigung startet nicht (die beiden gelben Kontrolleuchten blinken gleichzeitig)	<ul style="list-style-type: none"> <li>• Falscher Sprühaufsatz verwendet</li> <li>• Sprühaufsatz sitzt nicht richtig auf der Heizstation</li> <li>• Heizstation oder Kontakte am Behälter verschmutzt</li> <li>• Abdeckung Heizstation nicht montiert</li> <li>• Thermosicherung im Behälter wurde ausgelöst</li> <li>• Kontakte in Behälter oder Heizstation defekt</li> </ul>	<ul style="list-style-type: none"> <li>• Sprühaufsatz TempSpray verwenden</li> <li>• Sprühaufsatz richtig aufsetzen</li> <li>• Reinigen</li> <li>• Abdeckung montieren</li> <li>• Behälter ca. 5 Minuten abkühlen lassen</li> <li>• Wenden Sie sich an den Wagner Service</li> </ul>
Kein Beschichtungsstoffaustritt an der Düse	<ul style="list-style-type: none"> <li>• Düse verstopft</li> <li>• Zu geringe Materialmenge eingestellt</li> <li>• Farbbehälterdichtung beschädigt</li> <li>• Kein Druckaufbau im Behälter</li> <li>• Behälter leer</li> <li>• Belüftungsschlauch lose/beschädigt</li> <li>• Steigrohr lose</li> <li>• Steigrohr / Steigrohrfilter verstopft</li> <li>• Entlüftungsbohrung am Steigrohr verstopft</li> <li>• Membran verklebt</li> </ul>	<ul style="list-style-type: none"> <li>• Reinigen</li> <li>• Menge erhöhen</li> <li>• Austauschen</li> <li>• Behälter anziehen</li> <li>• Nachfüllen</li> <li>• Einstecken oder austauschen</li> <li>• Einstecken</li> <li>• Reinigen bzw. anderen Filter verwenden</li> <li>• Reinigen</li> <li>• Demontieren und reinigen (s. Abschnitt 14.2)</li> </ul>
Beschichtungsstoff tropft an der Düse nach	<ul style="list-style-type: none"> <li>• Luftkappe, Düse oder Nadel verschmutzt</li> <li>• Sprühaufsatz falsch zusammengebaut</li> <li>• Düse lose</li> <li>• Düsendichtung verschlissen</li> <li>• Düse verschlissen</li> <li>• Nadel verschlissen</li> </ul>	<ul style="list-style-type: none"> <li>• Reinigen</li> <li>• Richtig zusammenbauen (s. Abschnitt 13.1)</li> <li>• Überwurfmutter anziehen</li> <li>• Auswechseln</li> <li>• Auswechseln</li> <li>• Neuen Sprühaufsatz verwenden</li> </ul>
Zu grobe Zerstäubung	<ul style="list-style-type: none"> <li>• Materialmenge zu groß</li> <li>• Düse verunreinigt</li> <li>• Beschichtungsstoff zu dickflüssig</li> <li>• Zu geringer Druckaufbau im Behälter</li> <li>• Luftfilter stark verschmutzt</li> <li>• Zu geringe Luftmenge</li> <li>• Luftschlauch beschädigt</li> </ul>	<ul style="list-style-type: none"> <li>• Menge reduzieren</li> <li>• Reinigen</li> <li>• Weiter verdünnen</li> <li>• Behälter anziehen</li> <li>• Auswechseln (s. Abschnitt 14.1)</li> <li>• Menge erhöhen</li> <li>• Überprüfen und bei Bedarf austauschen</li> </ul>
Spritzstrahl pulsiert	<ul style="list-style-type: none"> <li>• Beschichtungsstoff im Behälter geht zu Ende</li> <li>• Düsendichtung verschlissen</li> <li>• Luftfilter stark verschmutzt</li> <li>• Steigrohr lose</li> <li>• Steigrohr / Steigrohrfilter verstopft</li> </ul>	<ul style="list-style-type: none"> <li>• Nachfüllen</li> <li>• Auswechseln</li> <li>• Auswechseln (s. Abschnitt 14.1)</li> <li>• Einstecken</li> <li>• Reinigen bzw. anderen Filter verwenden</li> </ul>

STÖRUNG	MÖGLICHE URSACHE	BEHEBUNG
Material-Läufer	<ul style="list-style-type: none"> <li>• Zuviel Beschichtungsstoff aufgetragen</li> <li>• Zu geringer Abstand</li> <li>• Falscher Sprühaufsatz</li> </ul>	<ul style="list-style-type: none"> <li>• Menge reduzieren</li> <li>• Abstand vergrößern</li> <li>• Anderen Sprühaufsatz verwenden</li> </ul>
Zuviel Farb-Nebel (Overspray)	<ul style="list-style-type: none"> <li>• Abstand zum Spritzobjekt zu groß</li> <li>• Materialmenge zu groß</li> <li>• Zu hohe Luftmenge</li> <li>• Beschichtungsstoff zu stark verdünnt</li> <li>• Falscher Sprühaufsatz</li> </ul>	<ul style="list-style-type: none"> <li>• Spritzabstand verringern</li> <li>• Menge reduzieren</li> <li>• Menge reduzieren</li> <li>• Verdünnungsgrad reduzieren</li> <li>• Anderen Sprühaufsatz verwenden</li> </ul>
Schlechtes Spritzbild	<ul style="list-style-type: none"> <li>• Material durch zu starke Erwärmung zerstört</li> <li>• Behälter war vor dem Aufheizen bereits zu stark erwärmt. Der Heizvorgang wurde dadurch nicht korrekt durchgeführt</li> </ul>	<ul style="list-style-type: none"> <li>• Temperatureinstellung verringern (Datenblatt des Herstellers beachten)</li> <li>• Behälter kurz abkühlen lassen und Material dann erneut erhitzen</li> </ul>
Farbe im Belüftungsschlauch	<ul style="list-style-type: none"> <li>• Membran verschmutzt</li> <li>• Membran defekt</li> </ul>	<ul style="list-style-type: none"> <li>• Membran reinigen (s. Abschnitt 14.2)</li> <li>• Membran ersetzen (s. Abschnitt 14.2)</li> </ul>
Spritzbild verschlechtert sich während des Arbeitens	<ul style="list-style-type: none"> <li>• Düse/ Luftkappe verschmutzt</li> <li>• Beschichtungsstoff hat sich zu stark abgekühlt</li> </ul>	<ul style="list-style-type: none"> <li>• Luftkappe von Düse entfernen und beide Teile reinigen (besonders die Bohrung in der Mitte der Luftkappe)</li> <li>• Beschichtungsstoff wieder erwärmen</li> </ul>

## 16 ZUBEHÖR UND ERSATZTEILE

### 16.1 ZUBEHÖR

POS.	BESTELL-NR.	BENENNUNG
1	2321 879	Sprühaufsatz StandardSpray (gelb) (inkl. Behälter 1000 ml) Verarbeitet alle gängigen Lacke.
2	2321 877	Sprühaufsatz FineSpray (braun) (inkl. Behälter 1000 ml) Perfekt geeignet für niederviskose Lacke und Lasuren.
3	2321 880	Sprühaufsatz WallSpray (inkl. Behälter 1400 ml) Abgestimmt auf die Verarbeitung von Dispersionen.
4	2324 749	Behälter 1400 ml mit Deckel
5	2322 451	Behälter 1000 ml mit Deckel

**16.2 ERSATZTEILE FINISHCONTROL 6500 TS (ABB. 26)**

POS.	BESTELL-NR.	BENENNUNG
1	2312 650	Deckel Luftfilterfach
2	2322 446	Luftfilter (3 Stück)
3	2314 573	Pistolengriff mit Luftschlauch
4	0420 316	O-Ring Luftschlauch
5	2307 902	Werkzeug zum Rührerwechsel
6	2322 477	Abdeckung der Heizplatte (inkl. Befestigungsschrauben)
7	0514 209	Reinigungsbürste
8	2324 745	Einfülltrichter (3 Stück)
9	2324 751	Befestigungsband Luftschlauch

**16.3 ERSATZTEILE SPRÜHAUFSATZ TEMPSPRAY (ABB. 27)**

POS.	BESTELL-NR.	BENENNUNG
1	2321 878	Sprühaufsatz TempSpray kpl. mit Behälter 600 ml
2	2316 083	Einstellhebel
3	2314 591	Einstellring Sprühstrahl
4	2317 807	Luftkappe
5	2314 585	Luftblende
6	2317 423	Düse (S 4.1)
7	2323 934	Düsendichtung
8	2304 027	Belüftungsschlauch, Ventildeckel, Membran
9	0417 308	O-Ring Sprühaufsatz
10	2324 250	Pistolenkörper (inkl. Position 7-9)
11	2319 223	Behälterdichtung
12	2319 221	Steigrohr
13	2324 248	Steigrohrfilter fein (rot, 5 Stück)
	2324 249	Steigrohrfilter grob (weiß, 5 Stück)
14	2308 678	Rührer
15	2322 475	Behälter (600 ml) mit Deckel
	2315 539	Gleitfett

**SERVICENETZ IN DEUTSCHLAND****Berlin**

J. Wagner GmbH  
Service-Stützpunkt  
Flottenstraße 28-42  
13407 Berlin  
Tel. 0 30/ 41 10 93 86  
Telefax 0 30 / 41 10 93 87

**Grünstadt**

J. Wagner GmbH  
Service-Stützpunkt  
Dieselstraße 1  
67269 Grünstadt  
Tel. 0 63 59/ 87 27 55 0  
Telefax 0 63 59/ 80 74 80

**Ratingen**

J. Wagner GmbH  
Service-Stützpunkt  
Siemensstraße 6-10  
40885 Ratingen  
Tel. 0 21 02 / 3 10 37  
Telefax 0 21 02 / 3 43 95

**Heidersdorf in Sachsen**

J. Wagner GmbH  
Service-Stützpunkt  
Olbernhauer Straße 11  
09526 Heidersdorf  
Tel. 03 73 61 / 1 57 07  
Telefax 03 73 61 / 1 57 08

**Stuttgart**

J. Wagner GmbH  
Service-Stützpunkt  
In der Steige 6/1  
72564 Neckartenzlingen  
Tel. 0 71 27 / 30 74  
Telefax 0 71 27 / 30 75

**München**

Jahnke GmbH  
Hochstraße 7  
82024 Taufkirchen  
Tel. 0 89 / 6 14 00 22  
Telefax 0 89 / 6 14 04 33  
email: info@airless.de  
www.airless.de

**Nürnberg**

Grimmer GmbH  
Starenweg 28  
91126 Schwabach  
Tel. 0 91 22 / 7 94 73  
Telefax 0 91 22 / 7 94 75 0  
email: info@grimmer-sc.de  
www.grimmer-sc.de

**Markdorf – Zentrale**

J. WAGNER GmbH  
Otto-Lilienthal-Straße 18  
88677 Markdorf  
Postfach 11 20  
88669 Markdorf  
Tel. 0 75 44 / 505-0  
Telefax 0 75 44 / 505-1200  
www.wagner-group.com

**Kundenzentrum**

Tel. 0 75 44 / 505-1664  
Telefax 0 75 44 / 505-1155  
email: kundenzentrum@wagner-group.com

**Technischer Service**

Tel. 0180 5 59 24 637  
(14 Cent/Minute aus dem deutschen  
Festnetz, Mobilfunk max. 42 Cent/Min)

**WAGNER KONTAKTNETZ DEUTSCHLAND, IM INTERNET ZU FINDEN UNTER: WWW.WAGNER-GROUP.COM/PROFI**



## PRÜFUNG DES GERÄTES

Aus Gründen der Sicherheit empfehlen wir das Gerät bei Bedarf, jedoch mindestens alle 12 Monate, durch Sachkundige daraufhin zu prüfen, ob ein sicherer Betrieb weiterhin gewährleistet ist.

Bei stillgelegten Geräten kann die Prüfung bis zur nächsten Inbetriebnahme hinausgeschoben werden.

Zusätzlich sind auch alle (eventuell abweichende) nationalen Prüfungs- und Wartungsvorschriften zu beachten.

Bei Fragen wenden Sie sich bitte an die Kundendienststellen der Firma Wagner.

## ENTSORGUNGSHINWEIS

Gemäß der europäischen Richtlinie 2002/96/EG zur Entsorgung von Elektro- Altgeräten, und deren Umsetzung in nationales Recht, ist dieses Produkt nicht über den Hausmüll zu entsorgen, sondern muss der umweltgerechten Wiederverwertung zugeführt werden!



Ihr Wagner - Altgerät wird von uns, bzw. unseren Handelsvertretungen zurückgenommen und für Sie umweltgerecht entsorgt. Wenden Sie sich in diesem Fall an einen unserer Service-Stützpunkte, bzw. Handelsvertretungen oder direkt an uns.

## WICHTIGER HINWEIS ZUR PRODUKTHAFTUNG

Aufgrund einer ab 01.01.1990 gültigen EU-Verordnung haftet der Hersteller nur dann für sein Produkt, wenn alle Teile vom Hersteller stammen oder von diesem freigegeben wurden, bzw. die Geräte sachgemäß montiert und betrieben werden. Bei Verwendung von fremdem Zubehör und Ersatzteilen kann die Haftung ganz oder teilweise entfallen; in extremen Fällen kann von den zuständigen Behörden (Berufsgenossenschaft und Gewerbeaufsichtsamt) der Gebrauch des gesamten Gerätes untersagt werden.

Mit Original WAGNER Zubehör und Ersatzteilen haben Sie die Gewähr, dass alle Sicherheitsvorschriften erfüllt sind.

## GARANTIEERKLÄRUNG

Stand 01.02.2009)

### 1. Garantieumfang

Alle Wagner Profi-Farbauftragsgeräte (im folgenden Produkte genannt) werden sorgfältig geprüft, getestet und unterliegen den strengen Kontrollen der Wagner Qualitätssicherung. Wagner gibt daher ausschließlich dem gewerblichen oder beruflichen Verwender, der das Produkt im autorisierten Fachhandel erworben hat (im folgenden „Kunde“ genannt), eine erweiterte Garantie für die im Internet unter [www.wagner-group.com/profi-guarantee](http://www.wagner-group.com/profi-guarantee) aufgeführten Produkte.

Die Mängelhaftungsansprüche des Käufers aus dem Kaufvertrag mit dem Verkäufer sowie gesetzliche Rechte werden durch diese Garantie nicht eingeschränkt.

Wir leisten Garantie in der Form, dass nach unserer Entscheidung das Produkt oder Einzelteile hiervon ausgetauscht oder repariert werden oder das Gerät gegen Erstattung des Kaufpreises zurückgenommen wird. Die Kosten für Material und Arbeitszeit werden von uns getragen. Ersetzte Produkte oder Teile gehen in unser Eigentum über.

### 2. Garantiezeit und Registrierung

Die Garantiezeit beträgt 36 Monate, bei industriellem Gebrauch oder gleichzusetzender Beanspruchung wie insbesondere Schichtbetrieb oder bei Vermietung 12 Monate.

Für Benzin und Luft betriebene Antriebe gewähren wir ebenso 12 Monate.

Die Garantiezeit beginnt mit dem Tag der Lieferung durch den autorisierten Fachhandel. Maßgebend ist das Datum auf dem Original-Kaufbeleg.

Für alle ab 01.02.2009 beim autorisierten Fachhandel gekauften Produkte verlängert sich die Garantiezeit um 24 Monate, wenn der Käufer diese Geräte innerhalb von 4 Wochen nach dem Tag der Lieferung durch den autorisierten Fachhandel entsprechend den nachfolgenden Bestimmungen registriert.

Die Registrierung erfolgt im Internet unter [www.wagner-group.com/profi-guarantee](http://www.wagner-group.com/profi-guarantee).

Als Bestätigung gilt das Garantiezertifikat, sowie der Original-Kaufbeleg, aus dem das Datum des Kaufes hervorgeht. Eine Registrierung ist nur dann möglich, wenn der Käufer sich mit der Speicherung seiner dort einzugebenden Daten einverstanden erklärt.

Durch Garantieleistungen wird die Garantiefrist für das Produkt weder verlängert noch erneuert.

Nach Ablauf der jeweiligen Garantiezeit können Ansprüche gegen und aus der Garantie nicht mehr geltend gemacht werden.

### 3. Abwicklung

Zeigen sich innerhalb der Garantiezeit Fehler in Material, Verarbeitung oder Leistung des Geräts, so sind Garantieansprüche unverzüglich, spätestens jedoch in einer Frist von 2 Wochen geltend zu machen.

Zur Entgegennahme von Garantieansprüchen ist der autorisierte Fachhändler, welcher das Gerät ausgeliefert hat, berechtigt. Die Garantieansprüche können aber auch bei unserer in der Bedienungsanleitung genannten Servicedienststellen geltend gemacht werden. Das Produkt muss zusammen mit dem Original-Kaufbeleg, der die Angabe des Kaufdatums und der Produktbezeichnung enthalten muss, frei eingeschickt oder vorgelegt werden. Zur Inanspruchnahme der Garantieverlängerung muss zusätzlich das Garantiezertifikat beigelegt werden.

Die Kosten sowie das Risiko eines Verlustes oder einer Beschädigung des Produkts auf dem Weg zu oder von der Stelle, welche die Garantieansprüche entgegennimmt oder das instandgesetzte Produkt wieder ausliefert, trägt der Kunde.

### 4. Ausschluss der Garantie

Garantieansprüche können nicht berücksichtigt werden

- für Teile, die einem gebrauchsbedingten oder sonstigen, natürlichen Verschleiß unterliegen, sowie Mängel am Produkt, die auf einen gebrauchsbedingten oder sonstigen natürlichen Verschleiß zurückzuführen sind. Hierzu zählen insbesondere Kabel, Ventile, Packungen, Düsen, Zylinder, Kolben, Medium führende Gehäuseteile, Filter, Schläuche, Dichtungen, Rotoren, Statoren, etc.. Schäden durch Verschleiß werden insbesondere verursacht durch schmirgelnde Beschichtungsstoffe, wie beispielsweise Dispersionen, Putze, Spachtel, Kleber, Glasuren, Quarzgrund.
- bei Fehlern an Geräten, die auf Nichtbeachtung von Bedienungshinweisen, ungeeignete oder unsachgemäße Verwendung, fehlerhafte Montage, bzw. Inbetriebsetzung durch den Käufer oder durch Dritte, nicht bestimmungsgemäßen Gebrauch, anomale Umweltbedingungen, ungeeignete Beschichtungsstoffe, chemische, elektrochemische oder elektrische Einflüsse, sachfremde Betriebsbedingungen, Betrieb mit falscher Netzspannung/-Frequenz, Überlastung oder mangelnde Wartung oder Pflege bzw. Reinigung zurückzuführen sind.
- bei Fehlern am Gerät, die durch Verwendung von Zubehör-, Ergänzungs- oder Ersatzteilen verursacht wurden, die keine Wagner-Originalteile sind.
- bei Produkten, an denen Veränderungen oder Ergänzungen vorgenommen wurden.
- bei Produkten mit entfernter oder unlesbar gemachter Seriennummer
- bei Produkten, an denen von nicht autorisierten Personen Reparaturversuche durchgeführt wurden.
- bei Produkten mit geringfügigen Abweichungen von der Soll-Beschaffenheit, die für Wert und Gebrauchstauglichkeit des Geräts unerheblich sind.

- bei Produkten, die teilweise oder komplett zerlegt worden sind.

### 5. Ergänzende Regelungen

Obige Garantien gelten ausschließlich für Produkte, die in der EU, GUS, Australien vom autorisierten Fachhandel gekauft und innerhalb des Bezugslandes verwendet werden.

Ergibt die Prüfung, dass kein Garantiefall vorliegt, so geht die Reparatur zu Lasten des Käufers.

Die vorstehenden Bestimmungen regeln das Rechtsverhältnis zu uns abschließend. Weitergehende Ansprüche, insbesondere für Schäden und Verluste gleich welcher Art, die durch das Produkt oder dessen Gebrauch entstehen, sind außer im Anwendungsbereich des Produkthaftungsgesetzes ausgeschlossen.

Mängelhaftungsansprüche gegen den Fachhändler bleiben unberührt.

Für diese Garantie gilt deutsches Recht Die Vertragssprache ist deutsch. Im Fall, dass die Bedeutung des deutschen und eines ausländischen Textes dieser Garantie voneinander abweichen, ist die Bedeutung des deutschen Textes vorrangig.

J. Wagner GmbH  
Division Professional Finishing  
Otto Lilienthal Strasse 18  
88677 Markdorf  
Bundesrepublik Deutschland

Änderungen vorbehalten

**Translation of the original operating instructions**

**Contents**

**1 SAFETY REGULATIONS** \_\_\_\_\_ **17**

**2 EXPLANATORY DIAGRAM** \_\_\_\_\_ **20**

**3 SETTING AND DISPLAYS ON THE CONTROL PANEL** \_\_\_\_\_ **20**

**4 THE WAGNER CLICK&PAINT SYSTEM** \_\_\_\_\_ **21**

4.1 Disassembly of the spray gun \_\_\_\_\_ 21

**5 TECHNICAL DATA** \_\_\_\_\_ **21**

**6 INTRODUCTION TO SPRAYING USING THE XVLP PROCEDURE** \_\_\_\_\_ **21**

**7 COATING MATERIAL** \_\_\_\_\_ **21**

7.1 Coating Materials Suitable for Use \_\_\_\_\_ 21

7.2 Coating Materials Not Suitable for Use \_\_\_\_\_ 21

7.3 Coating materials that can only be processed with relevant spray attachment (accessories) \_\_\_\_\_ 22

7.4 Preparing the coating material \_\_\_\_\_ 22

**8 SETTING THE SPRAY GUN** \_\_\_\_\_ **22**

8.1 Setting the required spray pattern \_\_\_\_\_ 22

8.2 Setting the amount of material \_\_\_\_\_ 22

8.3 Setting the amount of air \_\_\_\_\_ 22

8.4 Align the feed tube \_\_\_\_\_ 22

**9 STARTING OPERATION** \_\_\_\_\_ **22**

**10 SPRAYING TECHNIQUE** \_\_\_\_\_ **23**

**11 BREAKS IN WORK** \_\_\_\_\_ **23**

**12 TRANSPORTATION** \_\_\_\_\_ **23**

**13 TAKING OUT OF OPERATION AND CLEANING** \_\_\_\_\_ **24**

13.1 Assembly \_\_\_\_\_ 24

**14 MAINTENANCE** \_\_\_\_\_ **25**

14.1 Air filter \_\_\_\_\_ 25

14.2 Air relief valve \_\_\_\_\_ 25

**15 CORRECTION OF MALFUNCTIONS** \_\_\_\_\_ **26**

**16 ACCESSORIES AND SPARE PARTS** \_\_\_\_\_ **27**

16.1 Accessories \_\_\_\_\_ 27

16.2 Spare parts FinishControl \_\_\_\_\_ 28

16.3 Spare Parts TempSpray spray attachment \_\_\_\_\_ 28

Testing of the unit \_\_\_\_\_ 29

Note on disposal \_\_\_\_\_ 29

Important information on product liability \_\_\_\_\_ 29

Guarantee declaration \_\_\_\_\_ 29

CE - declaration \_\_\_\_\_ 136

European service network \_\_\_\_\_ 138

**Explanation of symbols used**

	<b>This symbol indicates a potential danger for you or for the device. Under this symbol you can find important information on how to avoid injuries and damage to the device.</b>
	<b>Indicates tips for use and other particularly useful information.</b>
	<b>Wide spray jet setting</b>
	<b>Narrow spray jet setting</b>
	<b>Wear protective gloves.</b>
	<b>Attention! Hot surface</b>

## 1 SAFETY REGULATIONS

All local safety regulations in force must be observed.

Read the operating instructions carefully and follow the instructions laid down in them in order to avoid risks.

### 1. Safety at the workplace

- a) **Keep your workplace clean and well lit.**  
*Disorder or unlit workplaces may result in accidents.*
- b) **Never use the tool in hazardous areas that contain flammable liquids, gases or dusts.** *Power tools generate sparks that can ignite the dust or vapors.*
- c) **Keep children and other persons away when using the power tool.** *You can lose control of the tool if you are distracted.*

### 2. Electrical Safety

- a) **The tool plug must fit into the socket. The plug may not be modified in any form. Do not use adaptor plugs together with protective-earthed tools.**  
*Unmodified plugs and suitable sockets reduce the risk of an electric shock.*
- b) **Avoid physical contact with earthed surfaces such as pipes, heating elements, stoves and refrigerators.**  
*The risk through electric shock increases if your body is earthed.*
- c) **Keep the equipment away from rain and moisture.**  
*The risk of an electric shock increases if water penetrates electrical equipment.*
- d) **Do not misuse the mains lead by carrying the tool by the lead, hanging it from the lead or by pulling on the lead to remove the plug. Keep the lead away from heat, oil, sharp edges or moving tool parts.**  
*Damaged or twisted leads increase the risk of an electric shock.*
- e) **If you work outdoors with a power tool, only use extension cables suitable for outdoor use.** *The use of an extension lead that is suitable for outdoors reduces the risk of an electric shock.*
- f) **If you cannot avoid using the tool in a damp environment, use a residual current operated circuit-breaker.** *Using a residual current operated circuit-breaker avoids the risk of electric shock.*

### 3. Safety of Persons

- a) **Be attentive. Pay attention to what you are doing and work sensibly with a power tool. Do not use the tool if you are tired or under the influence of drugs, alcohol or medication.** *Just a moment of inattentiveness while using the tool can lead to serious injuries.*
- b) **Wear personal safety equipment and always wear safety goggles.** *Wearing personal protective equipment, such as dust mask, non-slip safety shoes, safety helm or ear protection, depending on the type of power tools, reduces the risk of injury.*
- c) **Avoid accidental starting-up. Ensure that the switch is in the "OFF" position before inserting the plug into the socket.** *Accidents can occur if you carry the power tool while your finger is on the switch or if you connect the power tool to the power supply which it is on.*
- d) **Remove setting tools or wrenches before switching on the power tool.** *A tool or wrench that is in a rotating tool part can lead to injuries.*
- e) **Avoid an unnatural posture.** *This ensures that you can control the tool better in unexpected situations.*
- f) **Wear suitable clothing. Do not wear wide clothing or jewelry. Keep your hair, clothes and gloves away from moving parts.** *Loose clothing, jewelry or long hair can be caught in moving parts.*
- g) **This appliance is not intended for use by persons (including children) with reduced physical, sensory or mental capabilities, or lack of experience and knowledge, unless they have been given supervision or instruction concerning use of the appliance by a person responsible for their safety.** *Children should be supervised to ensure that they do not play with the appliance.*

### 4. Careful Handling and Use of Power Tools

- a) **Do not overload the tool. Use the power tool designed for the work that you are doing.** *You work better and safer in the specified performance range if you use the suitable power tool.*
- b) **Do not use power tools whose switch is defective.** *A power tool that cannot be switched on or off is dangerous and has to be repaired.*
- c) **Remove the plug from the socket before carrying out tool settings, changing accessories or putting the tool away.** *This precautionary measure prevents unintentional starting of the tool.*
- d) **Store unused power tools so that they are inaccessible to children. Do not let persons use the**

tool who are not familiar with it or who have not read these instructions. Power tools are dangerous when they are used by inexperienced persons.

- e) **Take proper care of your tools. Check whether the moving parts function trouble-free and do not jam, whether parts are broken or damaged so that the tool function is impaired. Have damaged parts repaired before using the tool. Many accidents have their origin in power tools that have been maintained badly.**
- f) **Use the power tool, accessories, insert tools, etc. in accordance with these instructions and in a fashion specified for this special tool type. Take the working conditions and the activity to be carried out into consideration. The use of power tools for purposes other than the intended ones can lead to dangerous situations.**

## 5. Service

- a) **Have your tool repaired only by qualified specialist personnel and only with original spare parts. This ensures that the tool safety is maintained.**
- b) **If the supply cord is damaged, it must be replaced by the manufacturer or it's service agent or a similarly qualified person in order to avoid a safety hazard.**

## Safety instructions for colour application devices

### 1. Risks of Fire and Explosion

Combustible gases develop in the work area when spraying coating substances and due to the autonomous formation of coating substances and solvent vapors (danger zone).

**Risk of fire and explosion due to ignition sources in this danger zone.**

The electrically operated spray device contains potential ignition sources (spark formation when switching the motor on and off, when inserting and removing the power plug, due to potential static electricity at the spray gun)

-> Device must not be used at operating sites that fall under the explosion protection ordinance.

-> **Basic unit and mains connection must be located outside the danger zone.**

-> **Do not use combustible coating substances and cleaning agents -> observe product data sheets!**

-> **Always seal paint or solvent containers tightly in the vicinity of the device.**

-> **No ignition sources such as open fire, lit tobacco products, glowing wires, hot surfaces, sparks e.g. due to angle grinders etc. must be present.**

-> **When cleaning the device with solvent do not spray into a container with a small opening (bung hole). Danger due to formation of an explosive gas/air mixture. The container into which you are spraying must be earthed.**

2. **Warning: Danger of injury!**  
**Never point spray gun at yourself, other persons or animals.**
3. **Wear breathing equipment when spraying.**  
The user should be supplied with a breathing mask. In order to avoid occupational diseases, the working instructions provided by the manufacturer of the materials, solvents and cleaning agents used must be complied with during preparation, working with and cleaning the equipment. Protective clothing, gloves and, if necessary, protective skin cream is required to protect the skin.
4. **Warning: When working with the paint spraying system, both indoors and outdoors, care should be taken that no solvent vapours are driven to the motor-operated blower or that no solvent containing vapours form in the area around the paint spraying system. Place the motor-operated blower on the opposite side to the object to be sprayed. When working outdoors take wind direction into account. When working in closed places a sufficient ventilation must be ensured to remove the solvent vapours. The distance from the motor – operated blower to the object to be sprayed must be at least 3 m.**
5. **Warning: The device is not splash proof. It should not be used, neither outdoors in the rain nor be sprayed with water nor immersed in liquid. Do not use the device in damp or wet environments.**
6. **Warning: risk of short circuit!**  
**Keep heating station and contacts on the underside of the container away from liquids and dirt. Do not use any containers with damaged bases.**
7. **Warning: risk of electric shock!**  
Do not block the two slides next to the heating station.
8. The sliders must always be able to move freely. Clean whenever necessary.




9. The units may only be used with a functional valve. If paint rises in the ventilating hose (Fig. 1, item 18) do not operate the unit further! Dismantle and clean the ventilating hose, valve and diaphragm and replace the diaphragm if necessary.
10. Do not lay the filled spray gun down.
11. Extraction systems should be installed on-site according to the local regulations.
12. The object to be coated must be earthed.
13. Caution against dangers that can arise from the sprayed substance and observe the text and information on the containers or the specifications given by the substance manufacturer.
14. Do not spray any liquid of unknown hazard potential.
- 15. Warning: risk of injury from mixer! The heating and cleaning procedures may only be carried out when the container is closed.**
- 16. Do not start the heating process until the mixer has been mounted. If the mixer is not in place, the paint will harden in the container.**
17. Before dismantling the spray attachment, relieve pressure by opening the container.
- 18. Before working on the device, remove the power plug from the socket.**
19. Work or repairs on the electrical equipment should only be carried out by a professional electrician, even if there are instructions regarding such work in the operating instructions. No liability will be accepted for improper installation.
20. Do not sit or stand on the device. Danger of tilting/breaking!

## 2 EXPLANATORY DIAGRAM (FIG. 1)

POS.	DESIGNATION	POS.	DESIGNATION
1	Nozzle	18	Ventilating hose
2	Air cap	19	Carry handle
3	Spray jet width adjusting lever (shaping air)	20	Tool to change mixer
4	Spray jet level adjusting ring (vertical/horizontal)	21	ON/OFF switch (I = ON, 0 = OFF)
5	Union nut	22	Heating station
6	Spray attachment complete	23	Control panel
7	Material volume regulation	24	Gun mounting for park position
8	Gun handle	25	Air filter cover
9	Air volume control	26	Air filter
10	Air hose	27	Power cable
11	Click&Paint catch	28	Air hose connection
12	Trigger (actuates turbine starting switch → material is conveyed)	29	Cleaning brush
13	Container (TempCup)	30	Fine feed tube filter (red) Coarse feed tube filter (white)
14	Mixer	31	Funnel (3 pcs.)
15	Suction tube	32	Air hose fixing straps (2 pcs.)
16	Container seal		
17	Valve		

## 3 SETTING AND DISPLAYS ON THE CONTROL PANEL (FIG. 2)

A	„30°C“ button	Setting to warm the paint to approx. 30°C (depending on the paint you are using). Standard setting when switching on the device
B	„50°C“ button	Setting to warm the paint to approx. 50°C (depending on the paint you are using).
C	„Heat“ button	Starts the heating process
D	„Clean“ button	Starts the cleaning process
E	Control lamp (yellow)	Indicates which temperature is selected When both control lamps are flashing alternately, a function test is currently being run. When both control lamps are flashing at the same time, an error has occurred (information about the type of error and how to rectify it can be found in the chapter „Correction of Malfunctions“)
F	Control lamp „Spray/clean“ (green)	This lights up when the paint has reached the desired temperature It remains lit during the cleaning process
G	Control lamp „Heating“ (red)	It remains lit while the paint is being heated

	Keep any button pressed for about 3 seconds to stop the heating or cleaning process
--	---



## 4 THE WAGNER CLICK&PAINT SYSTEM

With the Wagner Click&Paint System, the front part of the gun (spray attachment) can be replaced quickly and easily. This enables a rapid material change without cleaning, and ensures that the right tool is available for every material and application.

The following spray attachments are available:

Spray attachment	Area of application
TempSpray (red) Order No. 2321 878	Spray attachment with slot nozzle and heated container (600 ml). The raised temperature enables highly viscose paints to be used.
FineSpray (brown) Order No. 2321 877	Spray attachment with round nozzle and 1000 ml stainless steel container. Ideal for low-viscosity paints and glazes.
WallSpray (white) Order No. 2321 880	Dispersion spray attachment with slit nozzle and 1400 ml plastic container. Designed for processing dispersions.

### 4.1 DISASSEMBLY OF THE SPRAY GUN

For assembly, insert the spray attachment into the gun handle so that the two arrows point at each other. Turn the gun handle 90° in the arrow direction until it audibly engages. (Fig. 3) To remove the spray attachment, push the catch (Fig. 3, A) beneath the trigger down and turn the spray attachment by 90°.

## 5 TECHNICAL DATA

Voltage:	230 V~, 50 Hz
Power consumption:	1900 W
Atomizing output:	300 W
Container volume:	600 ml
Air hose:	5 m
Power cable:	4 m
Protection class:	I
Sound pressure level:*	84 dB (A)
Uncertainty K:	4 dB (A)
Sound pressure output:*	97 dB (A)
Uncertainty K:	4 dB (A)

Oscillation level:	<2.5 m/s <sup>2</sup>
Uncertainty K:	1.5 m/s <sup>2</sup>
Weight (motor-operated blower, air hose and spray gun):	9 kg

\* The acoustic emission value was ascertained in accordance with EN 50144-2-7:2000

## 6 INTRODUCTION TO SPRAYING USING THE XVLP PROCEDURE

XVLP (Extra Volume Low Pressure) is a low pressure spraying technique, which works with a high volume of air and a low air pressure. The greatest advantage of this spraying technique is the low paint mist formation. This reduces the amount required to cover the object to a minimum.

As opposed to conventional application of coatings, this method achieves a highly economical and perfect surface quality and is, at the same time, environmentally friendly.

### Function description

The paint spraying system consists of a motor-operated turbo-blower, which provides the spray gun with atomisation air through an air hose.

In the spray gun, a part of the atomisation air is used to pressurise the container. This pressure causes the coating material to be fed through the uptake pipe to the nozzle where it is atomised by the rest of the atomisation air.

All settings necessary for operation (e.g. material volume) can be conveniently made, directly on the gun.

Thanks to the heating station, which is integrated into the basic device, the paint can be heated up in the supplied TempSpray spray attachment.

## 7 COATING MATERIAL

### 7.1 COATING MATERIALS SUITABLE FOR USE

Solvent-based and water-soluble lacquer paints  
Mordants, glazes, impregnations, oils, clear varnishes, synthetic enamels, coloured paints, alkyd resin varnishes, primers, radiator paints, hammer effect enamels, anti-rust paints, special-effect paints, textured paints


### 7.2 COATING MATERIALS NOT SUITABLE FOR USE


Materials that contain highly abrasive components, facade paint, caustic solutions and acidic coating substances.  
Flammable materials.

### 7.3 COATING MATERIALS THAT CAN ONLY BE PROCESSED WITH RELEVANT SPRAY ATTACHMENT (ACCESSORIES)

Interior wall paint (dispersions and latex paint)

### 7.4 PREPARING THE COATING MATERIAL

	Observe the manufacturer's instructions for the use of the coating material on the paint tin or on the technical instruction sheet (particularly information about the flash point in flammable materials and the maximum permitted temperature)!
--	---

	If necessary, you can use the FinishControl 6500 TS to mix the paint. Do this by putting the closed TempSpray attachment on the heating station and press the „Clean“ button.
--	---

#### Coating material purity:

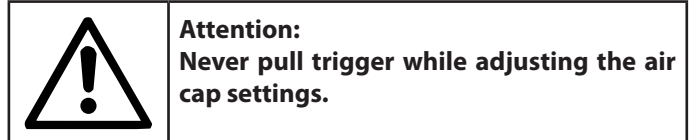
An absolute pre-condition for the trouble-free operation of the fine-spray system is that the coating material is uncontaminated. If you have doubts as to the purity of the coating material, we recommend that you first filter it through a fine sieve.

#### Processing the coating material with the TempSpray spray attachment (red)

Coating Material	Processing	Comments
Solvent-based lacquer paints	observe manufacturer's instructions	
Water-soluble lacquer paints	observe manufacturer's instructions	
Mordants, glazes, impregnations, oils	undiluted	FineSpray spray attachment (brown) recommended
Clear varnishes, synthetic enamels, coloured paints, alkyd resin varnishes	observe manufacturer's instructions	
Primers, radiator paints, hammer effect enamels	observe manufacturer's instructions	
Anti-rust paints, special-effect paints	observe manufacturer's instructions	
Multicolor paints, textured paints	observe manufacturer's instructions	WallSpray spray attachment (white) recommended

## 8 SETTING THE SPRAY GUN

### 8.1 SETTING THE REQUIRED SPRAY PATTERN



The alignment of the spray jet can be determined by turning the black adjusting ring (Fig. 4, 1).

**A horizontal flat jet** → for vertical surfaces

**B vertical flat jet** → for horizontal surfaces

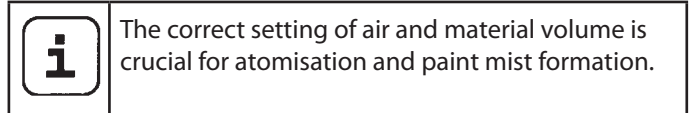
It is also possible to switch between a wide (▷) and a compact (▷) spray jet with the adjusting lever (Fig. 5, 1).

### 8.2 SETTING THE AMOUNT OF MATERIAL (FIG. 6)

The material volume can be adjusted incrementally from 1 (minimum) to 12 (maximum) by turning the material volume control (Fig. 6, 1).

### 8.3 SETTING THE AMOUNT OF AIR (FIG. 7)

Turn the air volume control (Fig. 7, 1) clockwise to increase the air volume or anti-clockwise to reduce the air volume (note arrow on body of gun).



### 8.4 ALIGN THE FEED TUBE

If the feed tube is positioned correctly, the container contents can be sprayed without almost any residue.

When working on lying objects:

Turn the feed tube forwards. (Fig. 8 A)

Spraying work when working on overhead objects:

Turn the feed tube rearwards. (Fig. 8 B)

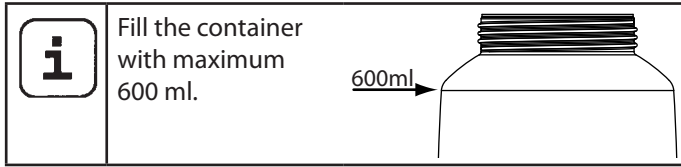
## 9 STARTING OPERATION

Before connecting to the mains supply make sure that the mains voltage corresponds to the operating voltage on the rating plate. The unit must be connected with a properly earthed shockproof socket.

1. Squeeze the side clips together and insert the air hose onto the basic unit. (Fig. 9)



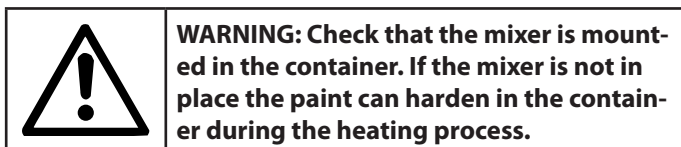
2. Unscrew the container from the spray attachment.
3. Pour in the prepared coating material.



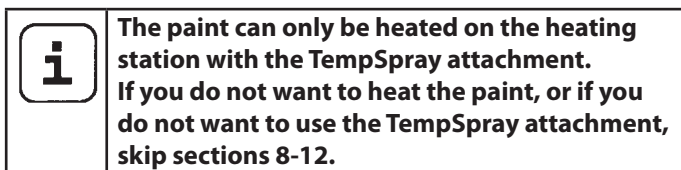
4. Fit the appropriate filter to the feed tube depending on the coating material used (Fig. 10, 1)

Low-viscosity coating materials → Fine filter (red)

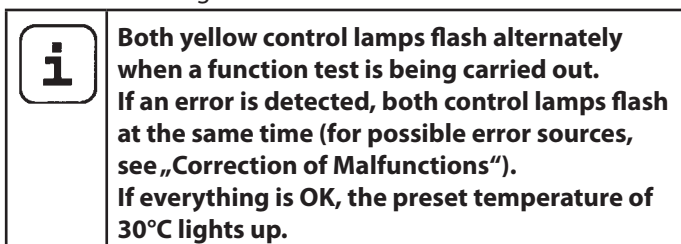
Viscous coating materials → Coarse filter (white)



5. Screw the container firmly onto the spray attachment.
6. Plug in the power cable.
7. Switch on the main switch at the device.

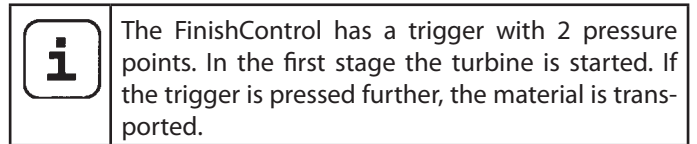


8. Place the spray attachment (without mounted gun handle) on the heating station.



9. If necessary, press the “50°C” button to adjust the target temperature.
10. Press the “Heat” button to start the heating process. The red control lamp, “Heating” starts to light up and the mixer rotates in the container.
11. As soon as the set temperature has been reached, the green control lamp - “Spray/Clean” lights up.
12. Remove the spray attachment from the heating station.
13. Connect spray attachment and gun handle. (Fig. 3) The device is now ready for operation.

## 10 SPRAYING TECHNIQUE



Operate trigger on the spray gun.

Test spray a piece of cardboard to ensure correct setting of the spray pattern, spray jet width, material and air volume.

Hold the paint spray gun upright and maintain a constant distance of about 3 - 20 cm to the object being sprayed. (Fig. 11)

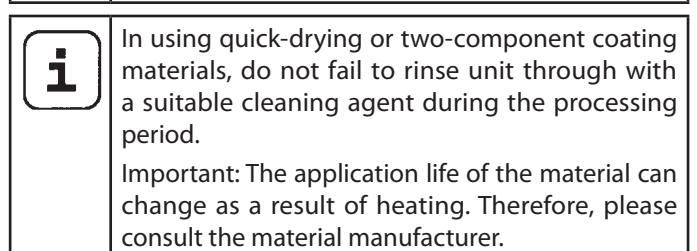
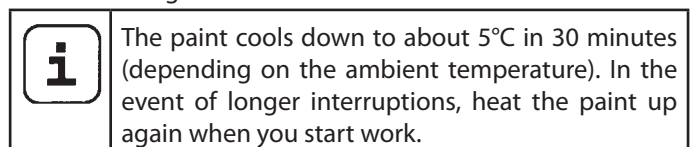
Move the paint spray gun evenly either from side to side or up and down. If the gun is moved evenly, it will produce an even surface finish.

Always start spraying away from the object and avoid stop-ping spraying whilst still on the object.

In case of excessive paint mist formation, adjust the air and material flow respectively and alter the distance from the object.

## 11 BREAKS IN WORK

1. Switch device off with main switch on the basic unit.
2. Place the spray attachment with mounted gun handle on the heating station.



## 12 TRANSPORTATION

1. Coil power cable around the basic unit.
2. Place the spray attachment with mounted gun handle on the heating station.
3. Disconnect air hose by pressing the two side clips (Fig. 9).
4. Roll up the air hose and tie up with the fixing straps.

## 13 TAKING OUT OF OPERATION AND CLEANING



**IMPORTANT!** Always clean containers when work is over, as dried leftover paint can glue up the mixer.  
The container can be damaged by a blocked mixer.

1. Turn the machine off.
2. Divide the spray gun. Press catch (Fig. 3, A) down slightly. Twist spray attachment and gun handle towards each other.



**ATTENTION!** Electrical contacts in gun handle. Never hold the gun handle under water or immerse it into liquids.  
Clean the housing only with a moistened cloth.

3. Unscrew the container.  
Empty the remaining coating material into the original container.
4. Pour solvent or water into the container. Screw the container back on.  
**Do not use flammable materials for cleaning purposes.**



**Warning:** risk of injury from mixer! The heating and cleaning procedures may only be carried out when the container is closed.

5. Place the spray attachment (without mounted gun handle) on the heating station.



**ATTENTION!** Risk of explosion! Never start the heating function („Heat“ button) if a container filled with solvent is on the heating station.

6. Press the “Clean” button to start the cleaning process (takes 90 seconds).
7. Remove the spray attachment from the heating station.
8. Connect spray attachment and gun handle. (Fig. 3)
9. Spray the solvent or water into a container or a cloth.  
If necessary change the water or solvent and repeat the cleaning process.
10. Switch off the device at the main switch and disconnect the plug.
11. Divide the spray gun.
12. Screw off the container and empty it.
13. Unscrew feed tube with container seal. (Fig. 12)
14. Clean the ventilating bore. (Fig. 10, 2)
15. Clean feed tube and suction nozzle in spray attachment with cleaning brush. (Fig. 13)
16. Take hold of the mixer using the special removal-tool.
17. Lightly compress the removal-tool and take the mixer out of the container (fig. 14).

18. Clean the mixer thoroughly especially in the small gaps and narrow areas.



**IMPORTANT:** Never clean containers with pointy or sharp objects. Otherwise you will damage the special coating of the container.

19. Clean the inside of the container and mixer-take-up thoroughly with a cloth or brush.



**WARNING:** There are electric contacts inside the container. Never immerse the container in water or any other kind of liquid. Only clean with a damp cloth.

20. Clean the outside of the spray gun and container with a cloth soaked in solvent or water.



Wipe the underside of the container thoroughly, as remains of the paint can interfere with the functionality of the device.  
Important: The contact points on the underside of the container must be able to move freely



**IMPORTANT!** The seal ring in the container is only partially solvent-proof.  
Do not leave solvents in the container for longer periods.

21. Remove the adjusting ring (fig. 16,1) carefully from the union nut (2). Unscrew union nut (2), remove air cap (3), nozzle (4) and nozzle seal (5).  
Thoroughly clean all parts.



**IMPORTANT!** Never clean seals, diaphragm and nozzle or air holes of the spray gun with metal objects.  
The ventilation hose and diaphragm are only solvent-resistant to a limited extent. Do not immerse in solvent, only wipe.



Take special care when cleaning the interstices on the needle (Fig. 17)

22. If necessary, remove the cover on the heating station by unscrewing the two screws (fig. 15).
23. Wipe off the cover and heating station thoroughly to remove all remains of paint.
24. If necessary, wipe the control panel with a damp cloth.
25. Assemble the parts again (see “Assembly”).

### 13.1 ASSEMBLY

1. Place the cover back on the heating station and screw into position. When the cover is not in place, the heating and cleaning functions cannot be executed.



**IMPORTANT!** Follow the steps described below exactly for assembly. Otherwise the spray attachment may be damaged.





2. Push nozzle seal onto the needle so that the groove (slot) points away from the spray attachment. (Fig. 18)
3. Place nozzle on the needle with recess downwards.  
**Attention: Position of needle must be congruent with the nozzle aperture. (Fig. 19)**
4. Place air cap on nozzle (pay attention to recesses in the air cap). (Fig. 20)
5. Screw on union nut. (Fig. 21)
6. Snap the adjusting ring into the union nut. (Fig. 22)  
Make sure that the two recesses on the adjusting ring are engaged in the air cap clamps and that the lever for adjusting the spray jet width is located on the pin.
7. Place the container seal from below on the feed tube and slide it over the collar, while turning the container seal slightly.
8. Screw the feed tube with the container seal into the body of the gun.  
Warning: Insert feed tube soundly, as otherwise, the mixer can block or be damaged when in use.
9. Put the mixer back into the container using the removal-tool and click into place.

	In order to mount the gun more easily apply lubricating grease (enclosed) liberally to the O-ring at the spray attachment and to the O-ring of the plug connection of the air hose (Fig. 23).
--	---

## 14 MAINTENANCE

### 14.1 AIR FILTER

	<b>Attention! Never operate the device with the air filter soiled or missing, as dirt could be sucked up and affect the operation of the device.</b> <b>Always check the air filter before starting work.</b>
--	--

1. Unplug the power plug.
2. Open the cover of the air filter compartment (Fig. 24).
3. Clean (blow out) or replace the air filter (Fig. 24,1) depending on the degree of soiling.

### 14.2 AIR RELIEF VALVE

	If paint has entered the ventilation hose, proceed as follows:
--	--

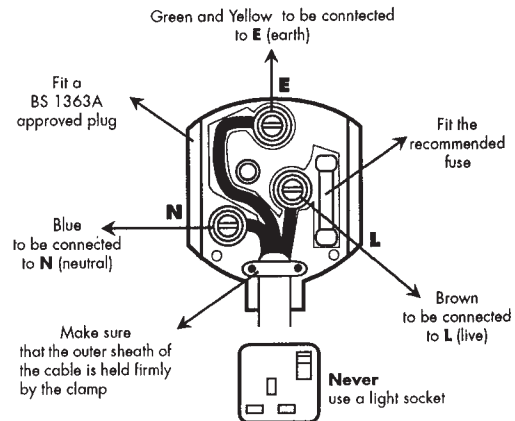
1. Pull the ventilating hose (Fig. 25, 1) at the top from the gun body. Screw off the valve cover (2). Remove the diaphragm (3). Clean all the parts carefully.

	<b>CAUTION! The ventilation hose and diaphragm are only solvent-resistant to a limited extent. Do not immerse in solvent, only wipe.</b>
--	--

2. Place the diaphragm in the valve cover with the pin facing

forward (Also see the marking on the gun body).

3. Turn the body of the gun upside down and screw on the valve cover from underneath.
4. Place the ventilating hose on the valve cover and on the nipple at the gun body.



### Warning

If the supply cord of this appliance is damaged, it must only be replaced by a repair shop appointed by the manufacturer, because special purpose tools are required.

The wires in this mains lead are coloured in accordance with the following code:

**green/yellow = earth**  
**blue = neutral**                      **brown = live**

As the colours of the wires in the mains lead of this appliance may not correspond with the coloured markings identifying the terminals in your plug, proceed as follows:

- The wire which is coloured green and yellow must be connected to the terminal in the plug which is marked with the letter E or by the earth symbol or coloured green or green and yellow.
- The wire which is coloured blue must be connected to the terminal which is marked with the letter N or coloured black.
- The wire which is coloured brown must be connected to the terminal which is marked with the letter L or coloured brown.
- Should the moulded plug have to be replaced, never re-use the defective plug or attempt to plug it into a different 13 A socket. This could result in an electric shock.
- Should it be necessary to exchange the fuse in the plug only use fuses approved by ASTA in accordance with BS 1362. Only 13 Amp fuses may be used.
- To ensure that the fuse and fuse carrier are correctly mounted please observe the provided markings or colour coding in the plug.
- After changing the fuse, always make sure that the fuse carrier is correctly inserted. Without the fuse carrier, it is not permissible to use the plug.
- The correct fuses and fuse carriers are available from your local electrical supplies stockist.

## 15 CORRECTION OF MALFUNCTIONS

MALFUNCTION	CAUSE	REMEDY
The unit will not start	<ul style="list-style-type: none"> <li>• No mains voltage</li> <li>• Device overheated</li> <li>• Slider damaged or defect</li> </ul>	<ul style="list-style-type: none"> <li>• Check</li> <li>• Unplug the power plug, let the device cool down approx. 30 minutes, do not bend the hose, check the air filter, do not cover the intake slots</li> <li>• Please contact Wagner Service</li> </ul>
Heating process/cleaning does not start (both yellow control lamps flash at the same time)	<ul style="list-style-type: none"> <li>• Incorrect spray attachment in use</li> <li>• Spray attachment is not positioned correctly on the heating station</li> <li>• Heating station or container contacts are dirty</li> <li>• Heating station cover is not in position</li> <li>• Thermal fuse in container has been triggered</li> <li>• Contacts in container or heating station are defect</li> </ul>	<ul style="list-style-type: none"> <li>• Use TempSpray spray attachment</li> <li>• Reposition spray attachment correctly</li> <li>• Clean</li> <li>• Mount cover</li> <li>• Leave container to cool down for about 5 minutes</li> <li>• Please contact Wagner Service</li> </ul>
No coating material emerges from the nozzle	<ul style="list-style-type: none"> <li>• Nozzle clogged</li> <li>• Material volume setting too low</li> <li>• Paint container seal damaged</li> <li>• No pressure build-up in container</li> <li>• Container empty</li> <li>• Ventilation hose loose/damaged</li> <li>• Feed tube loose</li> <li>• Feed tube / feed tube filter clogged</li> <li>• Air vent on feed tube blocked</li> <li>• Diaphragm stuck</li> </ul>	<ul style="list-style-type: none"> <li>• Clean</li> <li>• Increase volume</li> <li>• Replace</li> <li>• Tighten container</li> <li>• Refill</li> <li>• Insert or replace</li> <li>• Insert</li> <li>• Clean or use another filter</li> <li>• Clean</li> <li>• Remove and clean (see section 14.2)</li> </ul>
Coating material drips from the nozzle	<ul style="list-style-type: none"> <li>• Air cap, nozzle or needle soiled</li> <li>• Spray attachment incorrectly assembled</li> <li>• Nozzle loose</li> <li>• Nozzle seal worn</li> <li>• Nozzle worn</li> <li>• Needle worn</li> </ul>	<ul style="list-style-type: none"> <li>• Clean</li> <li>• Assemble correctly (see section 13.1)</li> <li>• Tighten Union nut</li> <li>• Change</li> <li>• Change</li> <li>• Use new spray attachment</li> </ul>
Atomisation too coarse	<ul style="list-style-type: none"> <li>• Material volume too large</li> <li>• Nozzle contaminated</li> <li>• Viscosity of coating material too high</li> <li>• Too little pressure build-up in container</li> <li>• Air filter heavily soiled</li> <li>• Amount of air too low</li> <li>• Air hose damaged</li> </ul>	<ul style="list-style-type: none"> <li>• Reduce volume</li> <li>• Clean</li> <li>• Dilute further</li> <li>• Tighten container</li> <li>• Change (see section 14.1)</li> <li>• Increase volume</li> <li>• Check and replace if necessary</li> </ul>
Spray jet pulsates	<ul style="list-style-type: none"> <li>• Coating material in container running out</li> <li>• Nozzle seal worn</li> <li>• Air filter heavily soiled</li> <li>• Feed tube loose</li> <li>• Feed tube / feed tube filter clogged</li> </ul>	<ul style="list-style-type: none"> <li>• Refill</li> <li>• Replace</li> <li>• Change (see section 14.1)</li> <li>• Insert</li> <li>• Clean or use another filter</li> </ul>

MALFUNCTION	CAUSE	REMEDY
Coating material causes "paint tears"	<ul style="list-style-type: none"> <li>• Too much coating material applied</li> <li>• Distance too small</li> <li>• Incorrect spray attachment</li> </ul>	<ul style="list-style-type: none"> <li>• Reduce volume</li> <li>• Increase distance</li> <li>• Use another spray attachment</li> </ul>
Excessive paint mist (overspray)	<ul style="list-style-type: none"> <li>• Distance to the object too large</li> <li>• Too much coating material applied</li> <li>• Amount of air too high</li> <li>• Coating substance over-diluted</li> <li>• Incorrect spray attachment</li> </ul>	<ul style="list-style-type: none"> <li>• Reduce distance</li> <li>• Reduce volume</li> <li>• Reduce volume</li> <li>• Reduce degree of dilution</li> <li>• Use another spray attachment</li> </ul>
Poor spray pattern	<ul style="list-style-type: none"> <li>• Paint has been destroyed by overheating</li> <li>• Container was too hot before the heating process started. The heating process was not executed correctly.</li> </ul>	<ul style="list-style-type: none"> <li>• Reduce temperature setting (adhere to data sheet provided by manufacturer)</li> <li>• Allow container to cool briefly and then reheat paint</li> </ul>
Paint in the ventilating hose	<ul style="list-style-type: none"> <li>• Diaphragm soiled</li> <li>• Diaphragm defective</li> </ul>	<ul style="list-style-type: none"> <li>• Clean the diaphragm (see section 14.2)</li> <li>• Replace the diaphragm (see section 14.2)</li> </ul>
The spray pattern deteriorates during painting	<ul style="list-style-type: none"> <li>• Nozzle/air cap is dirty</li> <li>• The paint has cooled down too much</li> </ul>	<ul style="list-style-type: none"> <li>• Detach the air cap and clean both parts (especially the hole in the middle of the air cap)</li> <li>• Reheat the paint</li> </ul>

## 16 ACCESSORIES AND SPARE PARTS

### 16.1 ACCESSORIES

POS.	ORDER NO.	DESIGNATION
1	2321 879	StandardSpray spray attachment (yellow) (with 1000 ml container) Processes all standard paints.
2	2321 877	FineSpray spray attachment (brown) (with 1000 ml container) Ideal for low-viscosity paints and glazes.
3	2321 880	WallSpray spray attachment (white) (with 1400 ml container) Designed for processing dispersions.
4	2324 749	Container with cover (1400 ml)
5	2322 451	Container with cover (1000 ml)

**16.2 SPARE PARTS FINISHCONTROL 6500 (FIG. 26)**

POS.	ORDER NO.	DESIGNATION
1	2312 650	Cover of air filter compartment
2	2322 446	Air filter (3 pcs.)
3	2314 573	Gun handle with air hose
4	0420 316	O-ring of air hose
5	2307 902	Tool to change mixer
6	2322 477	Heating station cover (incl. screws)
7	0514 209	Cleaning brush
8	2324 745	Funnel (3 pcs.)
9	2324 751	Air hose fixing strap

**16.3 SPARE PARTS TEMPSPRAY SPRAY ATTACHMENT (RED) (FIG. 27)**

POS.	ORDER NO.	DESIGNATION
1	2321 878	TempSpray spray attachment (red) (with 600 ml container)
2	2316 083	Spray jet width adjusting lever
3	2314 591	Spray jet adjustment ring
4	2317 807	Air cap
5	2314 585	Air screen
6	2317 423	Nozzle (S 4.1)
7	2323 934	Nozzle seal
8	2304 027	Ventilating hose, valve cover, diaphragm
9	0417 308	O-ring of spray attachment
10	2324 250	Body of gun (including position 7-9)
11	2319 223	Container seal
12	2319 221	Feed tube
13	2324 248	Fine feed tube filter (red, 5 pc.)
	2324 249	Coarse feed tube filter (white, 5 pc.)
14	2308 678	Mixer
15	2322 475	Container with cover 600 ml
	2315 539	Lubricating grease



## TESTING OF THE UNIT

For safety reasons, we would recommend having the device checked by an expert as required but at least every 12 months to ensure that it can continue to operate safely.

In the case of unused devices, the check can be postponed until they are next started up.

All (potentially deviating) national inspection and maintenance regulations must also be observed.

If you have any questions, please contact the customer service team at Wagner.

## IMPORTANT INFORMATION ON PRODUCT LIABILITY

An EU directive valid since 01.01.1990 specifies that the manufacturer is only liable for his products if all the parts originate from the manufacturer or are approved by him, and if the units are mounted and operated properly.

If accessories or spare parts from third parties are used, liability can be partially or completely inapplicable. In extreme cases the responsible authorities can prohibit the use of the entire unit (German industrial employer's liability insurance association and factory inspectorate).

With original WAGNER accessories and spare parts, compliance with all safety regulations is guaranteed.

## NOTE ON DISPOSAL

In observance of the European Directive 2002/96/EC on waste electrical and electronic equipment and implementation in accordance with national law, this product is not to be disposed of together with household waste material but must be recycled in an environmentally friendly way!



Wagner or one of our dealers will take back your used Wagner waste electrical or electronic equipment and will dispose of it for you in an environmentally friendly way. Please ask your local Wagner service centre or dealer for details or contact us direct.

## GUARANTEE DECLARATION

(Status 01.02.2009)

### 1. Scope of guarantee

All Wagner professional colour application devices (hereafter referred to as products) are carefully inspected, tested and are subject to strict checks under Wagner quality assurance. Wagner exclusively issues extended guarantees to commercial or professional users (hereafter referred to as "customer") who have purchased the product in an authorised specialist shop, and which relate to the products listed for that customer on the Internet under [www.wagner-group.com/profi-guarantee](http://www.wagner-group.com/profi-guarantee).

The buyer's claim for liability for defects from the purchase agreement with the seller as well as statutory rights are not impaired by this guarantee.

We provide a guarantee in that we decide whether to replace or repair the product or individual parts, or take the device back and reimburse the purchase price. The costs for materials and working hours are our responsibility. Replaced products or parts become our property.

### 2. Guarantee period and registration

The guarantee period amounts to 36 months. For industrial use or equal wear, such as shift operations in particular, or in the event of rentals it amounts to 12 months.

Systems driven by petrol or air are also guaranteed for a 12 month period.

The guarantee period begins with the day of delivery by the authorised specialist shop. The date on the original purchase document is authoritative.

For all products bought in authorised specialist shops from 01.02.2009 the guarantee period is extended to 24 months providing the buyer of these devices registers in accordance with the following conditions within 4 weeks of the day of delivery by the authorised specialist shop.

Registration can be completed on the Internet under [www.wagner-group.com/profi-guarantee](http://www.wagner-group.com/profi-guarantee).

The guarantee certificate is valid as confirmation, as is the original purchase document that carries the date of the purchase. Registration is only possible if the buyer is in agreement with having the data being stored that is entered during registration.

When services are carried out under guarantee the guarantee period for the product is neither extended nor renewed.

Once the guarantee period has expired, claims made against the guarantee or from the guarantee can no longer be enforced.

### 3. Handling

If defects can be seen in the materials, processing or performance of the device during the guarantee period, guarantee claims must be made immediately, or at the latest within a period of 2 weeks.

The authorised specialist shop that delivered the device is entitled to accept guarantee claims. Guarantee claims may also be made to the service centres named in our operating instructions. The product has to be sent without charge or presented together with the original purchase document that includes details of the purchase date and the name of the product. In order to claim for an extension to the guarantee, the guarantee certificate must be included.

The costs as well as the risk of loss or damage to the product in transit or by the centre that accepts the guarantee claims or who delivers the repaired product, are the responsibility of the customer.

### 4. Exclusion of guarantee

Guarantee claims cannot be considered

- for parts that are subject to wear and tear due to use or other natural wear and tear, as well as defects in the product that are a result of natural wear and tear, or wear and tear due to use. This includes in particular cables, valves, packaging, jets, cylinders, pistons, means-carrying housing components, filters, pipes, seals, rotors, stators, etc. Damage due to wear and tear that is caused in particular by sanded coating materials, such as dispersions, plaster, putty, adhesives, glazes, quartz foundation.
- in the event of errors in devices that are due to non-compliance with the operating instructions, unsuitable or unprofessional use, incorrect assembly and/or commissioning by the buyer or by a third party, or utilisation other than is intended, abnormal ambient conditions, unsuitable coating materials, unsuitable operating conditions, operation with the incorrect mains voltage supply/frequency, over-operation or defective servicing or care and/or cleaning.
- for errors in the device that have been caused by using accessory parts, additional components or spare parts that are not original Wagner parts.
- for products to which modifications or additions have been carried out.
- for products where the serial number has been removed or is illegible
- for products to which attempts at repairs have been carried out by unauthorised persons.
- for products with slight deviations from the target properties, which are negligible with regard to the value and usability of the device.
- for products that have been partially or fully taken apart.

### 5. Additional regulations.

The above guarantees apply exclusively to products that have been bought by authorised specialist shops in the EU, CIS, Australia and are used within the reference country.

If the check shows that the case is not a guarantee case, repairs are carried out at the expense of the buyer.

The above regulations manage the legal relationship to us conclusively. Additional claims, in particular for damages and losses of any type, which occur as a result of the product or its use, are excluded from the product liability act except with regard to the area of application.

Claims for liability for defects to the specialist trader remain unaffected.

German law applies to this guarantee. The contractual language is German. In the event that the meaning of the German and a foreign text of this guarantee deviate from one another, the meaning of the German text has priority.

J. Wagner GmbH  
 Division Professional Finishing  
 Otto Lilienthal Strasse 18  
 88677 Markdorf  
 Federal Republic of Germany

Subject to modifications



## Traduction du mode d'emploi original

### Table des matières

<b>1</b>	<b>PRESCRIPTIONS DE SÉCURITÉ</b>	<b>32</b>
<b>2</b>	<b>SCHÉMA EXPLICATIF</b>	<b>35</b>
<b>3</b>	<b>RÉGLAGES ET INDICATIONS SUR LE PANNEAU DE COMMANDE</b>	<b>35</b>
<b>4</b>	<b>LE SYSTÈME CLICK&amp;PAINT DE WAGNER</b>	<b>36</b>
4.1	Séparation du pistolet pulvérisateur	36
<b>5</b>	<b>CARACTÉRISTIQUES TECHNIQUES</b>	<b>36</b>
<b>6</b>	<b>INTRODUCTION À LA TECHNIQUE DE PULVÉRISATION AVEC LE SYSTÈME XVLP</b>	<b>36</b>
<b>7</b>	<b>PRODUITS DE REVÊTEMENT</b>	<b>36</b>
7.1	Produits de revêtement traitables	36
7.2	Produits de revêtement non traitables	37
7.3	Produits de revêtement qui peuvent être uniquement utilisés avec la façade amovible adéquate (accessoires)	37
7.4	Préparation des produits de revêtement	37
<b>8</b>	<b>RÉGLAGE DU PISTOLET</b>	<b>37</b>
8.1	Réglage de la forme désirée du jet	37
8.2	Réglage du débit de produit	37
8.3	Réglage du débit d'air	37
8.4	Orienter le tube d'aspiration	37
<b>9</b>	<b>MISE EN SERVICE</b>	<b>38</b>
<b>10</b>	<b>TECHNIQUE DE PULVÉRISATION</b>	<b>38</b>
<b>11</b>	<b>INTERRUPTIONS DE TRAVAIL</b>	<b>38</b>
<b>12</b>	<b>TRANSPORT</b>	<b>39</b>
<b>13</b>	<b>MISE HORS SERVICE ET NETTOYAGE</b>	<b>39</b>
13.1	Assemblage	40
<b>14</b>	<b>ENTRETIEN</b>	<b>40</b>
14.1	Filtre à air	40
14.2	Soupape d'aération	40
<b>15</b>	<b>ELIMINATION DES DÉFAUTS</b>	<b>41</b>
<b>16</b>	<b>ACCESSOIRES ET PIÈCES DE RECHANGE</b>	<b>42</b>
16.1	Accessoires	42
16.2	Pièces de rechange FinishControl	43
16.3	Pièces de rechange Façade amovible TempSpray	43
	Contrôle de l'appareil	44
	Indication de mise au rebut	44

Indication importante de responsabilité de produit	44
Déclaration de garantie	44
Déclaration de conformité CE	136
Réseau de service après-vente en Europe	138

#### Explication des symboles utilisés

	<b>Ce symbole attire l'attention sur un danger potentiel pour vous-même ou pour l'appareil. Au-dessous de ce symbole, vous trouverez des informations importantes visant à éviter les blessures et les dommages sur l'appareil.</b>
	<b>Caractérise des conseils d'utilisation et d'autres remarques particulièrement utiles.</b>
	<b>Réglage pour jet de pulvérisation large</b>
	<b>Réglage pour jet de pulvérisation étroit</b>
	<b>Porter des gants de protection.</b>
	<b>Attention ! Surface chaude</b>

## 1 PRESCRIPTIONS DE SÉCURITÉ

Les prescriptions de sécurité applicables sur le plan local doivent être respectées.

D'autre part, il y a lieu de tenir compte des points suivants.

Lire le mode d'emploi soigneusement et respecter les instructions données pour éviter des dangers.

### 1. Sécurité du poste de travail

- a) **Maintenez votre zone de travail propre et veillez à ce qu'elle soit bien éclairée.** *Le désordre et le manque d'éclairage des zones de travail peuvent être sources d'accident.*
- b) **Ne travaillez pas avec l'appareil dans un environnement à risque d'explosion, là où se trouvent des liquides, gaz ou poussières inflammables.** *Les outils électriques génèrent des étincelles, qui peuvent enflammer la poussière ou les vapeurs.*
- c) **Maintenez les enfants et les autres personnes à distance pendant l'utilisation de l'outil électrique.** *Si vous êtes distrait, vous risquez de perdre le contrôle de l'appareil.*

### 2. Sécurité électrique

- a) **La fiche de l'appareil doit convenir pour la prise de courant. La fiche ne peut en aucune manière être modifiée. N'utilisez pas d'adaptateur en même temps que des appareils avec protection de terre.** *Une fiche non modifiée et des prises de courant appropriées diminuent le risque de choc électrique.*
- b) **Évitez le contact corporel avec des surfaces mises à la terre, telles que celles de tuyaux de plomberie et de chauffage, cuisinières et réfrigérateurs.** *Il existe un risque accru de choc électrique lorsque votre corps est mis à la terre.*
- c) **Maintenez l'appareil à l'écart de la pluie et de l'humidité.** *L'infiltration d'eau dans un appareil électrique augmente le risque de choc électrique.*
- d) **N'utilisez pas le câble dans un autre but que celui auquel il est destiné, notamment pour porter l'appareil, le suspendre ou pour tirer la fiche de la prise de courant.** *Maintenez le câble à l'écart de la chaleur, de l'huile, des arêtes vives ou de parties d'appareil en mouvement. Les câbles endommagés ou emmêlés augmentent le risque de choc électrique.*

- e) **Lorsque vous travaillez en extérieur, n'utilisez que des rallonges également adaptées à une utilisation en extérieur.** *L'utilisation d'une rallonge appropriée pour l'extérieur diminue le risque de choc électrique.*
- f) **S'il n'est pas possible d'éviter l'utilisation de l'appareil dans un environnement humide, ayez recours à un disjoncteur différentiel.** *Ceci évite le risque d'une décharge électrique.*

### 3. Sécurité des personnes

- a) **Soyez attentif à ce que vous faites et faites preuve de bon sens lors de l'utilisation d'un outil électrique. N'utilisez pas l'appareil si vous êtes fatigué ou sous l'influence de drogues, de l'alcool ou de médicaments.** *Un moment d'inattention lors de l'utilisation de l'appareil peut provoquer des blessures sérieuses.*
- b) **Portez un équipement de protection personnelle et toujours des lunettes de sécurité.** *Le port d'un équipement de protection personnelle tel que masque anti-poussière, gants de protection manuelle, chaussures de sécurité antidérapantes, casque de protection ou protection auditive, selon la nature et l'utilisation de l'outil électrique, diminue le risque de blessures.*
- c) **Évitez toute mise en service intempestive de l'appareil. Vérifiez que l'interrupteur est en position «ARRÊT» avant de mettre la fiche dans la prise de courant.** *Si vous avez le doigt sur l'interrupteur de l'appareil pendant son transport ou si vous raccordez l'appareil enclenché à l'alimentation électrique, ceci peut conduire à des accidents.*
- d) **Enlevez les outils de réglage ou la clé à vis avant d'enclencher l'appareil.** *Un outil ou une clé qui se trouve dans une partie d'appareil en mouvement peut être source de blessures.*
- e) **Évitez une posture anormale.** *De la sorte, vous pourrez mieux maîtriser l'appareil en cas de situation inattendue.*
- f) **Portez des vêtements appropriés. Ne portez pas de vêtements amples ni de bijoux. Maintenez les cheveux, les vêtements et les chaussures à l'écart des pièces en mouvement.** *Les vêtements amples, les bijoux ou les cheveux longs peuvent être saisis par des pièces en mouvement.*
- g) **Cet appareil n'est pas conçu pour être utilisés par des personnes (y compris des enfants) présentant des aptitudes physiques, sensorielles ou mentales limitées ou disposant d'une expérience et/ou de connaissances insuffisantes, à moins qu'elles ne soient sous la surveillance d'une personne responsable de leur sécurité ou n'aient reçu de celle-ci des instructions**

sur la manière d'utiliser l'appareil. Les enfants devraient être surveillés afin de s'assurer qu'ils ne jouent pas avec l'appareil.

#### 4. Manipulation et utilisation soigneuses des outils électriques

- a) **Ne surchargez pas l'appareil. Utilisez l'outil électrique approprié pour votre travail.** Avec l'outil électrique approprié, vous travaillerez mieux et de manière plus sûre dans la plage de puissance indiquée.
- b) **N'utilisez pas d'outil électrique dont l'interrupteur est défectueux.** Un outil électrique qui ne se laisse plus mettre en service et hors service est dangereux et doit être réparé.
- c) **Retirez la fiche de la prise de courant avant de procéder à des réglages sur l'appareil, de changer des accessoires ou de ranger l'appareil.** Cette mesure de précaution empêche le démarrage intempestif de l'appareil.
- d) **Rangez les outils électriques non utilisés hors de portée des enfants. Ne laissez aucune personne utiliser l'appareil si elle n'est pas familiarisée avec celui-ci ou n'a pas lu ces instructions.** Les outils électriques sont dangereux lorsqu'ils sont utilisés par des personnes inexpérimentées.
- e) **Traitez l'appareil avec soin. Contrôlez si les éléments mobiles de l'appareil fonctionnent correctement et se coincent pas, si des pièces sont cassées ou endommagées au point d'entraver le fonctionnement de l'appareil. Faites réparer les pièces endommagées avant d'utiliser l'appareil.** De nombreux accidents sont causés par des outils électriques mal entretenus.
- f) **Utilisez l'outil électrique, les accessoires, les outils d'intervention etc. conformément à ces instructions et de la manière prescrite pour ce type particulier d'appareil. Tenez compte à cet effet des conditions de travail et de l'activité à effectuer.** L'utilisation d'outils électriques pour d'autres buts que les applications prévues peut conduire à des situations dangereuses.

#### 5. Maintenance

- a) **Faites réparer l'appareil uniquement par du personnel spécialisé qualifié et uniquement avec des pièces de rechange d'origine.** Ceci garantira le maintien de la sécurité de l'appareil.

- b) **Si le cordon de raccordement secteur de cet appareil est endommagé, elle doit être remplacée par le fabricant ou son service après-vente ou une personne de qualification similaire, afin d'éviter des dangers.**

#### Consignes de sécurité pour applicateurs de peinture

1. **Risques d'incendie et d'explosion**  
Lors de la pulvérisation d'un matériau de revêtement et de la formation indépendante de vapeurs de matériau de revêtement et de solvants, des gaz inflammables sont émis dans la zone de travail (zone de danger).  
Danger d'incendie et d'explosion dû à des sources d'inflammation dans cette zone de danger.  
Le pulvérisateur à commande électrique contient lui-même des sources potentielles d'inflammation (étincelles du moteur lors de l'allumage ou de l'extinction, au niveau du cordon d'alimentation lors du branchement et débranchement, au niveau du pistolet pulvérisateur à cause d'une électricité statique éventuelle)  
-> L'engin ne doit pas être utilisé sur les lieux de travail couverts par la réglementation ATEX.  
-> La machine de base et le raccordement au réseau doivent être situés en dehors de la zone de danger.  
-> Ne pas utiliser de matériau de revêtement ou de produits de nettoyage inflammables ! -> Respecter les fiches techniques des produits !  
-> Toujours bien fermer les contenants de peinture ou de solvants dans le voisinage de l'appareil.  
-> Dans la zone de danger, il ne doit pas y avoir de sources d'inflammation telles que des feux ouverts, des cigarettes allumées, des fils incandescents, des surfaces chaudes, des étincelles, causées par exemple par des tronçonneuses, etc.  
-> Lors du nettoyage de l'appareil avec des solvants, ne pas pulvériser dans un contenant avec une petite ouverture (bonde). Danger de formation d'un gaz/mélange d'air explosif.  
Le contenant dans lequel on pulvérise doit être mis à la terre.
2. **Attention! Danger de blessures.**  
Ne jamais diriger le pistolet contre les personnes ou les animaux.

3. Porter un masque de protection pendant la projection. Mettre un masque de protection à la disposition de l'utilisateur.  
Pour éviter des maladies professionnelles, respecter les prescriptions d'utilisation des fabricants des produits, peintures et solvants utilisés pendant la préparation, la mise en oeuvre et le nettoyage. Pour la protection de la peau des vêtements spéciaux, gants ou éventuellement une crème de protection de la peau sont nécessaires.
4. **Attention: A l'occasion du travail avec le système à l'intérieur comme à l'extérieur, veiller à placer le matériel de telle façon que les vapeurs de solvant ne soient pas dirigées vers le moteur ou que ces vapeurs ne s'accumulent pas à proximité de l'équipement. Installer la turbine sur le côté opposé à l'objet à peindre. A l'extérieur, tenir compte de la direction du vent. En travaillant dans un local, assurer une ventilation suffisante pour évacuer les vapeurs de solvant. Respecter une distance minimale de 3 m entre la turbine et l'objet à peindre.**
5. **Attention: Le matériel n'est pas protégé contre les projections d'eau. De ce fait il ne faut pas l'utiliser sous la pluie, ni le nettoyer au jet d'eau ou le plonger dans un liquide. Ne pas utiliser ce matériel dans une ambiance humide.**
6. **Attention, risque de court-circuit ! Toujours garder la station chauffante et les contacts situés en dessous du godet exempts de liquides et de saleté. N'utilisez pas de godet ayant un fond abîmé.**
7. Attention, risque de choc électrique !  
Ne pas bloquer les deux coulisseaux situés à côté de la station chauffante.
8. Les coulisseaux doivent toujours être mobiles. Les nettoyer en cas de besoin.
9. L'appareil peut uniquement être exploité avec une façade fonctionnelle. Ne plus utiliser l'appareil si de la peinture monte dans le tuyau de dépressurisation (Fig.1, réf. 18)! Démontez le tuyau de dépressurisation, la vanne et la membrane, nettoyez et le cas échéant remplacez la membrane.
10. Ne pas poser un pistolet pulvérisateur rempli.
11. Pour l'installation éventuelle de dispositifs d'aspiration respecter les prescriptions locales.
12. Les objets à peindre doivent être mis à la terre.
13. Veuillez vérifier et suivre les instructions données sur le conditionnement de ces produits ou les recommandations des fabricants de produits.
14. Ne pas pulvériser de liquides présentant un risque.
15. **Attention, risque de blessure causée par l'agitateur! Effectuer l'opération de chauffage et le nettoyage quand le godet est fermé.**
16. **Lancez uniquement l'opération de chauffage quand l'agitateur est monté. Sans agitateur, le produit de revêtement sèche dans le godet.**
17. Avant de démonter la façade amovible, relâcher la pression en dévissant le récipient.
18. **Avant tous travaux sur l'appareil, retirer la fiche de contact de la prise.**
19. Les interventions ou réparations de la partie électrique ne doivent être entreprises que par un électricien spécialisé, même si le mode d'emploi comporte des informations relatives à ces travaux. Nous déclinons toute responsabilité en cas d'installation incorrecte.
20. Ne pas s'asseoir ni se tenir sur l'appareil. Danger de basculement ou de casse!

## 2 SCHÉMA EXPLICATIF (FIG. 1)

POSTE	DÉSIGNATION	POSTE	DÉSIGNATION
1	Buse	16	Joint du réservoir
2	Capuchon d'air	17	Valve
3	Manette de réglage de la largeur du jet de pulvérisation (air de mise en forme)	18	Tuyau flexible de dépressurisation
4	Bague de réglage du niveau du jet de pulvérisation (vertical/horizontal)	19	Poignée de transport
5	Ecrou-raccord	20	Outil pour changer d'agitateur
6	Façade amovible cpl.	21	Interrupteur MARCHÉ / ARRÊT (1 = Marche, 0 = Arrêt)
7	Réglage du débit de peinture	22	Station chauffante
8	Poignée du pistolet	23	Panneau de commande
9	Réglage du débit d'air	24	Logement du pistolet en position d'attente
10	Flexible d'air	25	Couvercle du filtre à air
11	Fermeture Click&Paint	26	Filtre à air
12	Gâchette (actionne le contacteur de la turbine → le produit est transporté)	27	Cordon d'alimentation
13	Godet (TempCup)	28	Raccordement du flexible d'air
14	Agitateur	29	Brosse de nettoyage
15	Tube d'aspiration	30	Filtre fin du tuyau d'aspiration (rouge)
			Filtre grossier du tuyau d'aspiration (blanc)
		31	Entonnoir (3 unités)
		32	Bandes de fixation du flexible d'air (2 unités)

## 3 RÉGLAGES ET INDICATIONS SUR LE PANNEAU DE COMMANDE (FIG. 2)

A	Touche « 30 °C »	Réglage pour réchauffer le produit à env. 30°C (cela dépend du produit utilisé). Réglage par défaut à la mise en marche de l'appareil
B	Touche « 50 °C »	Réglage pour réchauffer le produit à env. 50°C (cela dépend du produit utilisé).
C	Touche «Heat»	Lance l'opération de chauffage
D	Touche «Clean»	Lance l'opération de nettoyage
E	Voyant de contrôle (jaune)	Indique la température qui doit être sélectionnée Quand les deux voyants de contrôle clignotent à tour de rôle, c'est que le fonctionnement est en train d'être vérifié Quand les deux voyants de contrôle clignotent en même temps, c'est qu'il y a un dysfonctionnement (pour les informations sur le type et le dépannage, voir au chapitre « Élimination des défauts »)
F	Voyant de contrôle « Spray/Clean » (vert)	Est allumé, quand le produit de revêtement a atteint la température souhaitée Est allumé pendant l'opération de nettoyage
G	Voyant de contrôle « Heating » (rouge)	Est allumé quand le produit de revêtement est réchauffé

	Maintenez enfoncée une touche quelconque pendant env. 3 secondes, pour interrompre l'opération de chauffage ou le nettoyage
--	---

## 4 LE SYSTÈME CLICK&PAINT DE WAGNER

Avec le système Click&Paint de Wagner, il est possible de remplacer facilement et rapidement la partie avant du pistolet (façade amovible). Cela permet de changer rapidement de produit sans effectuer de nettoyage et d'avoir l'outil adéquat pour chaque produit et chaque application.

Les façades amovibles suivantes sont disponibles:

Façade amovible	Champ d'application
TempSpray (rouge) N° de cde. 2321 878	Façade amovible avec buse à fente et godet chauffé (600 ml). Le réchauffement permet aussi de traiter des produits de grande viscosité.
FineSpray (marron) N° de cde. 2321 877	Façade amovible avec buse ronde et récipient en acier inoxydable de 1000 ml. Convenant parfaitement aux laques et lasures de faible viscosité.
WallSpray (blanc) N° de cde. 2321 880	Façade amovible pour peintures à émulsion avec buse à fente et récipient en plastique de 1400 ml. Convient au traitement des peintures à émulsion.

### 4.1 SÉPARATION DU PISTOLET PULVÉRISATEUR

Lors de l'assemblage, insérer la façade amovible dans la poignée du pistolet de manière à ce que les deux flèches soient tournées l'une vers l'autre. Tournez la poignée du pistolet de 90° dans le sens de la flèche, jusqu'à ce que vous l'entendiez s'enclencher. (Fig. 3)

Pour enlever la façade amovible, poussez la fermeture (fig. 3, A) vers le bas en dessous de la gâchette et tournez la façade amovible de 90°.

## 5 CARACTÉRISTIQUES TECHNIQUES

Tension:	230 V~, 50 Hz
Puissance absorbée:	1900 W
Puissance de pulvérisation:	300 W
Puissance de pulvérisation:	600 ml
Flexible d'air:	5 m
Cordon d'alimentation:	4 m
Classe de protection:	I

Niveau de pression sonore:* Incertitude K:	84 dB (A) 4 dB (A)
Niveau sonore en fonction:* Incertitude K:	97 dB (A) 4 dB (A)
Niveau de vibrations: Incertitude K:	<2,5 m/s <sup>2</sup> 1,5 m/s <sup>2</sup>
Poids (turbine, tuyau d'air et pistolet):	9 kg

\* La valeur de l'émission sonore a été calculée selon la norme EN 50144-2-7:2000

## 6 INTRODUCTION À LA TECHNIQUE DE PULVÉRISATION AVEC LE SYSTÈME XVLP

XVLP (Extra Volume Low Pressure) est un système de pulvérisation à faible pression, il travaille avec un grand volume d'air et une faible pression. L'avantage essentiel de cette technique de pulvérisation est la faible formation de brouillard de peinture ce qui réduit au minimum les pertes de produit lors du revêtement de surfaces.

Comparé aux procédés conventionnels, il permet d'obtenir une économie et une qualité de recouvrement de surface supérieures tout en respectant l'environnement.

### Description de fonctionnement

Le système de pulvérisation consiste en une turbine produisant l'air de pulvérisation qui est conduit à un pistolet de pulvérisation par un tuyau.

Une partie de l'air de pulvérisation est utilisé pour mettre le godet sous pression. Cette pression permet au produit de revêtement de remonter par le tube tube d'aspiration à la buse où il est pulvérisé par l'air restant.

Tous les réglages nécessaires pour travailler (par ex. la quantité de produit) peuvent être effectués directement et de façon confortable sur le pistolet.

Grâce à la station chauffante intégrée dans l'appareil de base, il est possible de réchauffer le produit de revêtement dans la façade amovible TempSpray fournie.

## 7 PRODUITS DE REVÊTEMENT

### 7.1 PRODUITS DE REVÊTEMENT APPLICABLES

Peintures à base de solvant et peintures diluées à l'eau  
Décapants, lasures, imprégnations, huiles, vernis clair, vernis à base de résine synthétique, vernis de couleur, vernis à la résine alkyde, apprêts, vernis pour radiateurs, laques à effet martelé, peintures antirouille, peintures à effet spécial et structuré



## 7.2 PRODUITS DE REVÊTEMENT NON APPLICABLES

Produits renfermant des composants fortement abrasifs, peinture pour façades, produits de revêtement acides et alcalins. Produits de revêtement combustibles.

## 7.3 PRODUITS DE REVÊTEMENT QUI PEUVENT ÊTRE UNIQUEMENT UTILISÉS AVEC LA FAÇADE AMOVIBLE ADÉQUATE (ACCESSOIRES)

Peintures murales intérieures (en phase aqueuse ou solvantée)

## 7.4 PRÉPARATION DU PRODUIT DE REVÊTEMENT

	Respecter les indications de préparation données par le fabricant sur le pot de peinture ou dans la notice technique (notamment les indications sur le point d'éclair et le réchauffement maximal admissible)!
--	--

	En cas de besoin, vous pouvez utiliser l'appareil FinishControl 6500 TS pour agiter le produit de revêtement. Posez pour cela une façade amovible TempSpray fermée sur la station chauffante et appuyez sur la touche « Clean ».
--	--

### Propreté du produit à pulvériser:

Pour un fonctionnement correct du pistolet à pulvérisation fine, la propreté du produit à pulvériser est une condition indispensable. En cas de doute sur la propreté du produit, nous conseillons le filtrage à l'aide d'un tamis fin.

### Traitement du produit de revêtement avec la façade amovible TempSpray (rouge)

Produit de revêtement	Traitement	Remarques
Peintures à base de solvant	Selon prescriptions du fabricant	
Peintures diluées à l'eau	Selon prescriptions du fabricant	
Décapants, lasures, imprégnations, huiles	Non dilués	Façade amovible FineSpray (marron) recommandée
Vernis clair, vernis à base de résine synthétique, vernis de couleur, vernis à la résine alkyde	Selon prescriptions du fabricant	
Apprêts, vernis pour radiateurs, laques à effet martelé	Selon prescriptions du fabricant	

Peintures anti-rouille, peintures à effet spécial	Selon prescriptions du fabricant	
Peintures multicolores, peintures à structuré	Selon prescriptions du fabricant	Façade amovible WallSpray (blanc) recommandée

## 8 RÉGLAGE DU PISTOLET

### 8.1 RÉGLAGE DE LA FORME DÉSIRÉE DU JET

	<b>Attention:</b> Ne jamais tirer la gâchette pendant le réglage de la buse d'air.
--	---

L'orientation du jet de pulvérisation peut être déterminée en tournant la bague de réglage noire (fig. 4, 1).

- A Jet horizontal plat** → pour appliquer de haut en bas
- B Jet vertical plat** → pour appliquer de gauche à droite

De plus, il est possible de commuter avec la manette de réglage (fig. 5, 1) entre un jet large (▷) et un jet compact (◁).

### 8.2 RÉGLAGE DU DÉBIT DE PRODUIT (FIG. 6)

La quantité de produit peut être réglée en tournant progressivement le régulateur de la quantité de produit (fig. 6, 1) de 1 (minimum) à 12 (maximum).

### 8.3 RÉGLAGE DU DÉBIT D'AIR (FIG. 7)

Tournez le régulateur de la quantité d'air (fig. 7, 1) dans le sens horaire afin d'augmenter la quantité d'air ou dans le sens antihoraire afin de diminuer la quantité d'air (en fonction de la flèche sur le corps du pistolet).

	Le réglage correct de la quantité d'air et de produit est décisif pour la pulvérisation et la formation du brouillard de peinture.
--	--

### 8.4 ORIENTER LE TUBE D'ASPIRATION

Si la position du tube d'aspiration est correcte, le contenu du godet peut être pulvérisé pratiquement sans reste.

Pour les travaux sur les objets plats:

Tourner le tube d'aspiration vers l'avant (fig. 8 A)

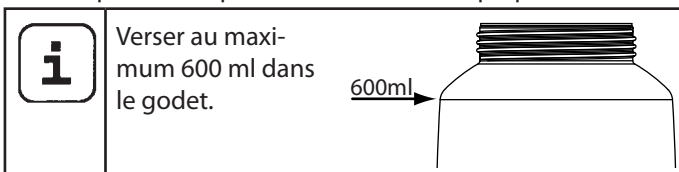
Travaux de pulvérisation au-dessus de la tête:

Tourner le tube d'aspiration vers l'arrière (fig. 8 B)

## 9 MISE EN SERVICE

Avant le branchement au secteur, veiller à ce que la tension secteur corresponde à la tension de service indiquée sur la plaque signalétique. Le raccordement doit se faire par une prise de courant de sécurité reliée à la terre de manière conforme.

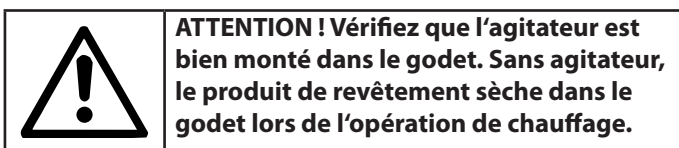
1. Pousser les crochets latéraux les uns vers les autres et enficher le flexible d'air sur l'appareil de base. (Fig. 9)
2. Dévisser le godet de la façade amovible.
3. Remplir avec le produit de revêtement préparé.



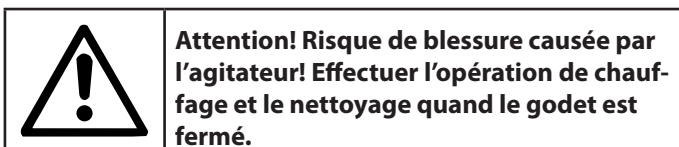
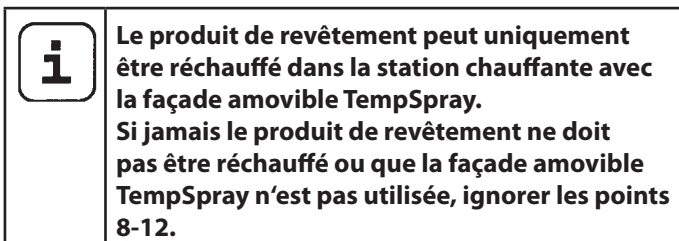
4. Poser le filtre adéquat sur le tube d'aspiration (fig. 10, 1) en fonction du produit de revêtement utilisé.

Produits de revêtement très liquides → Filtre fin (rouge)

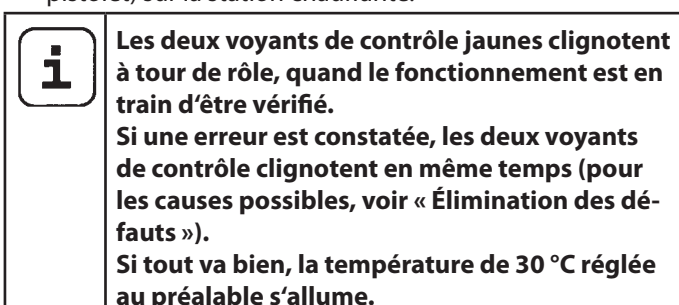
Produits de revêtement visqueux → Filtre grossier (blanc)



5. Visser solidement le godet sur la façade amovible.
6. Brancher le cordon d'alimentation.
7. Actionner l'interrupteur MARCHE / ARRÊT sur l'appareil.

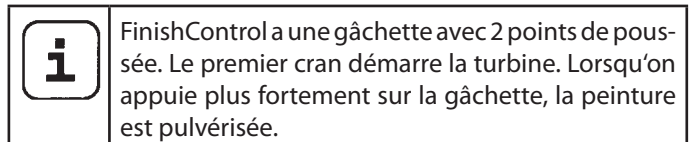


8. Poser la façade amovible (sans monter la poignée du pistolet) sur la station chauffante.



9. En cas de besoin, appuyer sur la touche « 50 °C » pour ajuster la température souhaitée.
10. Appuyer sur la touche « Heat » pour lancer l'opération de chauffage.  
Le voyant de contrôle rouge « Heating » commence à s'allumer et l'agitateur tourne dans le godet.
11. Dès que la température réglée est atteinte, le voyant de contrôle vert « Spray/Clean » s'allume.
12. Retirer la façade amovible de la station chauffante.
13. Raccorder la façade amovible et la poignée du pistolet entre elles. (Fig. 3)  
L'appareil est maintenant prêt à fonctionner.

## 10 TECHNIQUE DE PULVÉRISATION



Tirer la gâchette du pistolet.

Effectuez un essai de pulvérisation sur un morceau de carton, afin de régler correctement le résultat de la pulvérisation, la largeur du jet, les quantités de produit et d'air.

Tenir le pistolet verticalement à une distance régulière comprise entre 3 – 20 cm par rapport à l'objet. (fig. 11)

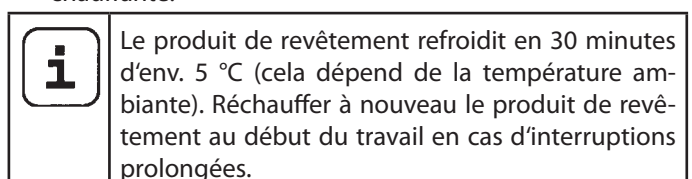
Déplacer le pistolet régulièrement en sens transversal ou vertical. Le déplacement régulier du pistolet est garant d'une bonne qualité de surface.

Commencer le travail toujours à l'extérieur de l'objet et éviter des interruptions si vous êtes sur l'objet.

Si la formation de brouillard est trop importante, chercher à améliorer le réglage du débit de produit ainsi que la distance à l'objet.

## 11 INTERRUPTIONS DE TRAVAIL

1. Arrêter l'appareil à l'aide de l'interrupteur principal sur l'appareil de base.
2. Poser la façade amovible avec sa poignée sur la station chauffante.



**i** Lors de la mise en oeuvre de peintures à séchage rapide ou de produits de revêtement à deux composants, rincer sans faute le groupe à l'intérieur du temps d'utilisation avec le produit de nettoyage adéquat, sinon l'appareil ne pourra plus être nettoyé que très difficilement ou risque même d'être endommagé.

Important: L'échauffement influe sur la vie en pot du produit. Nous vous recommandons donc de consulter le fabricant.

## 12 TRANSPORT

1. Enrouler le cordon d'alimentation autour de l'appareil de base.
2. Poser la façade amovible avec sa poignée sur la station chauffante.
3. Détacher le flexible d'air en appuyant sur les deux crochets latéraux (fig. 9).
4. Enrouler le flexible d'air et attacher celui-ci avec les bandes de fixation.

## 13 MISE HORS SERVICE ET NETTOYAGE

**i** **IMPORTANT ! Toujours nettoyer le godet immédiatement après avoir fini de travailler, car les restes de produit qui ont séché peuvent sinon s'agglutiner sur l'agitateur. Le godet peut être endommagé, quand l'agitateur est bloqué.**

1. Mettre l'appareil hors service.
2. Séparer le pistolet. Pousser légèrement vers le bas la fermeture (fig. 3, A). Tourner la façade amovible et la poignée du pistolet l'une vers l'autre.

**!** **ATTENTION! Contacts électriques dans la poignée du pistolet. Ne jamais maintenir la poignée du pistolet dans l'eau ni la plonger dans un liquide. Nettoyer la coque uniquement avec un chiffon humide.**

3. Dévisser le godet.  
Vider le reste de peinture du godet dans le bidon de peinture.
4. Remplir le godet d'eau ou de solvant puis le revisser.  
**N'utilisez aucun matériau combustible pour le nettoyage.**

**!** **Attention! Risque de blessure causée par l'agitateur! Effectuer l'opération de chauffage et le nettoyage quand le godet est fermé.**

5. Poser la façade amovible (sans monter la poignée du pistolet) sur la station chauffante.

**!** **ATTENTION ! Risque d'explosion ! Ne jamais lancer la fonction de chauffage (touche « HEAT »), quand un godet rempli de solvant se trouve sur la station chauffante.**

6. Appuyer sur la touche « Clean » pour lancer l'opération de nettoyage (durée de 90 secondes).
7. Retirer la façade amovible de la station chauffante.
8. Raccorder la façade amovible et la poignée du pistolet entre elles. (Fig. 3)
9. Pulvériser le solvant ou l'eau dans un récipient ou sur un chiffon.  
En cas de besoin, changer l'eau ou le solvant et recommencer l'opération de nettoyage.
10. Arrêter l'appareil avec l'interrupteur principal et débrancher la fiche de contact.
11. Séparer le pistolet.
12. Dévisser le godet et le vider.
13. Dévisser le tube d'aspiration avec le joint d'étanchéité du récipient. (Fig. 12)
14. Nettoyer l'orifice d'aération. (Fig. 10, 2)
15. Nettoyer le tube d'aspiration et l'orifice d'aspiration sur la façade amovible avec une brosse. (Fig. 13)
16. Saisir l'agitateur avec l'outil d'extraction.
17. Comprimer légèrement l'outil d'extraction et enlever l'agitateur du godet (fig. 14).
18. Nettoyer soigneusement l'agitateur, notamment dans les interstices.

**i** **IMPORTANT ! Ne pas nettoyer le godet à l'aide d'objets pointus ou à bords tranchants. Cela endommagerait le revêtement spécial du récipient.**

19. Nettoyer soigneusement l'intérieur du godet et le logement de l'agitateur avec un chiffon ou une brosse.

**!** **ATTENTION ! Contacts électriques dans le godet. Ne jamais placer le godet sous l'eau ou le plonger dans un liquide. Le nettoyer uniquement avec un chiffon imprégné.**

20. Nettoyer l'extérieur du pistolet et du godet au moyen d'un torchon imbibé dans du solvant ou dans l'eau.

**i** Essuyer soigneusement le dessous du godet, car les restes de produit peuvent gêner le fonctionnement de l'appareil.  
Important : les broches de contact situées en dessous du godet doivent pouvoir bouger



**IMPORTANT ! La bague d'étanchéité située dans le godet ne résiste aux solvants que sous certaines conditions**  
**Ne pas stocker trop longtemps le godet rempli de solvant.**

21. Enlever la bague de réglage (fig. 16, 1) avec précaution de l'écrou d'accouplement (2). Dévisser l'écrou d'accouplement (2), enlever le capuchon d'air (3), la buse (4) et le joint d'étanchéité de la buse (5). Nettoyer à fond toutes les pièces.



**IMPORTANT! Ne jamais nettoyer les joints d'étanchéité, la membrane et les buses ou les trous pour l'air du pistolet de pulvérisation avec des objets métalliques pointus.**  
**Le tuyau d'aération et la membrane ne résistent aux solvants que sous certaines conditions. Ne pas les plonger dans le solvant, mais les essuyer simplement.**



Nettoyer soigneusement en particulier les interstices sur l'aiguille (fig. 17)

22. En cas de besoin, enlever le couvercle de la station chauffante en desserrant les deux vis (fig. 15).
23. Essuyer soigneusement le couvercle et la station chauffante pour enlever les restes de peinture.
24. Essuyer si nécessaire le panneau de commande avec un chiffon humide.
25. Remonter le pistolet (voir "Assemblage").

### 13.1 ASSEMBLAGE

1. Poser le couvercle sur la station chauffante et le visser solidement.  
 Quand le couvercle n'est pas monté, les fonctions de chauffage et de nettoyage ne sont pas disponibles.



**IMPORTANT! Suivez précisément les étapes d'assemblage décrites ci-après. La façade amovible peut sinon être endommagée.**

2. Pousser le joint d'étanchéité de la buse sur l'aiguille de manière à ce que la rainure (fente) s'éloigne de la façade amovible. (Fig. 18)
3. Poser la buse avec l'évidement tourné vers le bas sur l'aiguille.  
**Attention : la position de l'aiguille doit concorder avec l'orifice de la buse. (Fig. 19)**
4. Poser le capuchon d'air sur la buse (faire attention aux évidements dans le capuchon). (Fig. 20)
5. Visser l'écrou d'accouplement. (Fig. 21)
6. Clipser la bague de réglage sur l'écrou d'accouplement. (Fig. 22)
- Faire attention à ce que les deux évidements de la bague de réglage s'enclenchent dans les cornes du capuchon d'air et à ce que la manette de réglage de la largeur du jet repose sur l'ergot.

7. Insérer le joint de réservoir d'en bas sur le tube d'aspiration et le pousser jusqu'au dessus du collet. Ce faisant, tourner légèrement le joint de réservoir.
8. Tourner le tube d'aspiration avec le joint d'étanchéité du godet dans le corps du pistolet.  
 Attention : bien visser le tube d'aspiration, car l'agitateur peut sinon se bloquer ou être endommagé pendant le fonctionnement.
9. Réinsérer l'agitateur dans le godet à l'aide de l'outil d'extraction et l'enclencher en appuyant légèrement.



Afin de faciliter le montage du pistolet, veuillez appliquer généreusement de la graisse lubrifiante (fournie) sur le joint torique de la façade amovible et sur le joint torique de la fiche de raccordement du flexible à air (Fig. 23).

## 14 ENTRETIEN

### 14.1 FILTRE À AIR



**Attention ! Ne jamais utiliser l'appareil avec un filtre à air encrassé ou en l'absence de ce dernier, des impuretés pourraient sinon être aspirées et influer sur le fonctionnement de l'appareil.**  
**Vérifier à chaque fois le filtre à air avant de commencer à travailler.**

1. Tirer la fiche mâle de la prise.
2. Ouvrir le couvercle du compartiment du filtre à air (fig. 24).
3. En fonction du degré d'encrassement, enlever le filtre à air (fig. 24, 1) le nettoyer (soufflage) ou le remplacer.

### 14.2 SOUPE D'AÉRATION



Si jamais de la peinture a pénétré dans le tuyau d'aération, procédez de la manière suivante:

1. Tirer le tube de dépressurisation (Fig. 25, 1) du corps de pistolet en haut. Dévisser le chapeau de vanne (2). Enlever la membrane (3). Nettoyer soigneusement toutes les pièces.



**ATTENTION! Le tuyau d'aération et la membrane ne résistent aux solvants que sous certaines conditions. Ne pas les plonger dans le solvant, mais les essuyer simplement.**

2. Poser la membrane avec l'ergot en avant dans le couvercle de la soupape (voir également à ce sujet le marquage sur le corps de pistolet).
3. Retourner le corps du pistolet et visser le couvercle de la soupape par le bas.
4. Insérer le tuyau de dépressurisation sur le chapeau de vanne et sur le raccord fileté du corps de pistolet.

## 15 ELIMINATION DES DÉFAUTS

PROBLÈME	CAUSE	MESURE
La turbine ne démarre pas	<ul style="list-style-type: none"> <li>• Pas de tension</li> <li>• Appareil en surchauffe</li> <li>• Coulisseau abîmé/défectueux</li> </ul>	<ul style="list-style-type: none"> <li>• Contrôler</li> <li>• Tirer la fiche de la prise, laisser refroidir l'appareil pendant env. 30 minutes, ne pas plier le flexible, contrôler le filtre à air, ne pas couvrir les fentes d'aspiration</li> <li>• Veuillez vous adresser au service après-vente Wagner</li> </ul>
L'opération de chauffage/nettoyage ne démarre pas (les deux voyants de contrôle jaunes clignotent en même temps)	<ul style="list-style-type: none"> <li>• Mauvaise façade amovible utilisée</li> <li>• La façade amovible n'est pas correctement posée sur la station chauffante</li> <li>• Station chauffante ou contacts sur le godet encrassés</li> <li>• Le couvercle de la station chauffante n'est pas monté</li> <li>• Le fusible thermique dans le godet s'est déclenché</li> <li>• Station chauffante ou contacts dans le godet défectueux</li> </ul>	<ul style="list-style-type: none"> <li>• Utiliser une façade amovible TempSpray</li> <li>• Bien poser la façade amovible</li> <li>• Nettoyer</li> <li>• Monter le couvercle</li> <li>• Laisser le godet refroidir env. 5 minutes</li> <li>• Veuillez vous adresser au service après-vente Wagner</li> </ul>
Il ne sort pas de produit de la buse	<ul style="list-style-type: none"> <li>• Buse colmatée</li> <li>• Trop peu de quantité de produit</li> <li>• Joint du godet défectueux</li> <li>• Pas d'établissement de pression dans le godet</li> <li>• Godet vide</li> <li>• Tuyau d'aération détaché/endommagé</li> <li>• Tube d'aspiration desserré</li> <li>• Tube d'aspiration / filtre du tube d'aspiration colmatée</li> <li>• Orifice d'aération bouché sur le tube d'aspiration</li> <li>• Membrane collée</li> </ul>	<ul style="list-style-type: none"> <li>• Nettoyer</li> <li>• Augmenter la quantité</li> <li>• Remplacer</li> <li>• Serrer le godet</li> <li>• Le remplir</li> <li>• Le rebrancher ou le remplacer</li> <li>• Le resserrer</li> <li>• Nettoyer ou utiliser un autre filtre</li> <li>• Nettoyer</li> <li>• La démonter et la nettoyer (cf. paragraphe 14.2)</li> </ul>
Le produit forme des gouttelettes sur la buse	<ul style="list-style-type: none"> <li>• Capuchon d'air, buse ou aiguille encrassé</li> <li>• Façade amovible mal assemblée</li> <li>• Buse desserrée</li> <li>• Joint de buse usée</li> <li>• Buse usée</li> <li>• Aiguille usée</li> </ul>	<ul style="list-style-type: none"> <li>• Nettoyer</li> <li>• L'assembler correctement (cf. paragraphe 13.1)</li> <li>• La serrer</li> <li>• Le remplacer</li> <li>• Le remplacer</li> <li>• Utiliser une nouvelle façade amovible</li> </ul>
Pulvérisation trop grossière	<ul style="list-style-type: none"> <li>• Flux de produit trop élevé</li> <li>• Buse encrassée</li> <li>• Viscosité trop élevée du produit de revêtement</li> <li>• Pas d'établissement de pression dans le godet</li> <li>• Filtre à air fortement colmaté</li> <li>• Débit d'air trop faible</li> <li>• Tuyau d'air endommagé</li> </ul>	<ul style="list-style-type: none"> <li>• Diminuer la quantité</li> <li>• La nettoyer</li> <li>• Diluer davantage</li> <li>• Serrer le godet</li> <li>• Remplacer (cf. paragraphe 14.1)</li> <li>• Augmenter la quantité</li> <li>• Le vérifier et le remplacer en cas de besoin</li> </ul>

PROBLÈME	CAUSE	MESURE
Pulsation du jet	<ul style="list-style-type: none"> <li>• La quantité de produit dans le godet touche à sa fin</li> <li>• Joint de buse usé</li> <li>• Filtre à air fortement colmaté</li> <li>• Tube d'aspiration desserré</li> <li>• Tube d'aspiration / filtre du tube d'aspiration colmatée</li> </ul>	<ul style="list-style-type: none"> <li>• Le remplir</li> <li>• Le remplacer</li> <li>• Remplacer (cf. paragraphe 14.1)</li> <li>• Le resserrer</li> <li>• Nettoyer ou utiliser un autre filtre</li> </ul>
Ecoulement de produit de revêtement	<ul style="list-style-type: none"> <li>• Apport excessif de produit</li> <li>• Écart trop faible</li> <li>• Mauvaise façade amovible</li> </ul>	<ul style="list-style-type: none"> <li>• Diminuer la quantité</li> <li>• Augmenter l'écart</li> <li>• Utiliser une autre façade amovible</li> </ul>
Brouillard de produit trop intense (Overspray)	<ul style="list-style-type: none"> <li>• Trop grande distance de l'objet</li> <li>• Apport excessif de produit</li> <li>• Débit d'air trop important</li> <li>• Produit de revêtement trop dilué</li> <li>• Mauvaise façade amovible</li> </ul>	<ul style="list-style-type: none"> <li>• Réduire la distance</li> <li>• Diminuer la quantité</li> <li>• Diminuer la quantité</li> <li>• Diminuer le degré de dilution</li> <li>• Utiliser une autre façade amovible</li> </ul>
Mauvais résultat de la pulvérisation	<ul style="list-style-type: none"> <li>• Produit abîmé par un réchauffement trop élevé</li> <li>• Le godet était déjà trop chaud avant le réchauffement. L'opération de chauffage n'a donc pas été correctement effectuée</li> </ul>	<ul style="list-style-type: none"> <li>• Réduire le réglage de la température (tenir compte de la fiche technique du fabricant)</li> <li>• Laisser le godet refroidir un peu et réchauffer ensuite à nouveau le produit</li> </ul>
Peinture dans le tube de dépressurisation	<ul style="list-style-type: none"> <li>• Membrane encrassée</li> <li>• Membrane défectueuse</li> </ul>	<ul style="list-style-type: none"> <li>• Nettoyer la membrane (cf. paragraphe 14.2)</li> <li>• Remplacer la membrane (cf. paragraphe 14.2)</li> </ul>
Le résultat de la pulvérisation se détériore pendant le travail	<ul style="list-style-type: none"> <li>• Buse/capot d'air encrassé</li> <li>• Le produit de revêtement a trop refroidi</li> </ul>	<ul style="list-style-type: none"> <li>• Retirer le capot d'air de la buse et nettoyer les deux pièces (surtout l'orifice au centre du capot d'air)</li> <li>• Réchauffer à nouveau le produit de revêtement</li> </ul>

## 16 ACCESSOIRES ET PIÈCES DE RECHANGE

### 16.1 ACCESSOIRES

POSTE	N° DE CDE.	DÉSIGNATION
1	2321 879	Façade amovible StandardSpray (jaune) avec godet 1000 ml Application de toutes les laques courantes.
2	2321 877	Façade amovible FineSpray (marron) avec godet 1000 ml Convenant parfaitement aux laques et lasures de faible viscosité.
3	2321 880	Façade amovible WallSpray (blanc) avec godet 1400 ml Convient au traitement des peintures à émulsion.
4	2324 749	Godet 1400 ml avec couvercle
5	2322 451	Godet 1000 ml avec couvercle



**16.2 PIÈCES DE RECHANGE FINISHCONTROL 6500 TS (FIG. 26)**

POSTE	N° DE CDE.	DÉSIGNATION
1	2312 650	Couvercle du compartiment du filtre à air
2	2322 446	Filtre à air (3 unités)
3	2314 573	Poignée de pistolet avec flexible d'air
4	0420 316	Joint torique du flexible d'air
5	2307 902	Outil pour changer d'agitateur
6	2322 477	Couvercle de la plaque chauffante (vis de fixation comprises)
7	0514 209	Brosse de nettoyage
8	2324 745	Entonnoir (3 unités)
9	2324 751	Bande de fixation du flexible d'air

**16.3 PIÈCES DE RECHANGE FAÇADE AMOVIBLE TEMPSPRAY (FIG. 27)**

POSTE	N° DE CDE.	DÉSIGNATION
1	2321 878	Façade amovible TempSpray (rouge) avec godet 600 ml
2	2316 083	Manette de réglage de la largeur du jet de pulvérisation
3	2314 591	Bague de réglage du jet de pulvérisation
4	2317 807	Capot d'air
5	2314 585	Chicane d'air
6	2317 423	Buse (S 4.1)
7	2323 934	Joint de buse
8	2304 027	Tuyau de dépressurisation, chapeau de vanne, membrane
9	0417 308	Joint torique de la façade amovible
10	2324 250	Corps du pistolet (position 7-9 comprise)
11	2319 223	Joint du réservoir
12	2319 221	Tuyau d'aspiration
13	2324 248	Filtre fin du tube d'aspiration (rouge, 5 unités)
	2324 249	Filtre grossier du tube d'aspiration (blanc, 5 unités)
14	2308 678	Agitateur
15	2322 475	Godet 600 ml avec couvercle
	2315 539	Graisse lubrifiante

### CONTRÔLE DE L'APPAREIL

Pour des raisons de sécurité, nous recommandons de faire vérifier l'appareil par un expert si cela s'avère nécessaire, sans toutefois dépasser un intervalle de 12 mois. Celui-ci contrôlera que le fonctionnement de l'appareil est sûr.

Si l'appareil n'a pas été mis en service, le contrôle peut être repoussé jusqu'à la mise en service suivante.

On respectera en outre toutes les dispositions nationales de contrôle et de maintenance, celles-ci pouvant différer.

Pour toute question, veuillez vous adresser au service clientèle de la société Wagner.

### INDICATION IMPORTANTE DE RESPONSABILITÉ DE PRODUIT

En raison d'un règlement UE en vigueur depuis le 01.01.1990, le fabricant est uniquement responsable pour son produit si toutes les pièces proviennent du fabricant ou ont été approuvées par celui-ci, et si les appareils sont montés et utilisés correctement.

En cas d'utilisation d'accessoires et de pièces de rechange de provenance différente, cette responsabilité, ainsi que les recours en garantie risquent d'être annulés entièrement ou en partie; dans les cas extrêmes, les organismes de contrôle officiels concernés (association professionnelle et inspection du travail) peuvent interdire purement et simplement l'utilisation de l'appareil ou de l'installation entière.

Avec les accessoires et pièces de rechange d'origine WAGNER, vous avez la garantie que toutes les prescriptions de sécurité sont respectées.

### INDICATION DE MISE AU REBUT

Suivant la directive européenne 2002/96/CE d'élimination des anciens appareils électriques et sa transposition dans le droit national, ce produit ne peut pas être éliminé avec les ordures domestiques, mais doit être envoyé à une revalorisation compatible avec l'environnement.



Votre ancien appareil WAGNER sera repris par nos soins ou par nos représentations commerciales et éliminé de manière compatible avec l'environnement. Adressez-vous dans ce cas à un de nos points de service après-vente ou à une de nos représentations commerciales ou directement à nous.

### DÉCLARATION DE GARANTIE

(Version du 01.02.2009)

#### 1. Étendue de la garantie

Tous les applicateurs professionnels de peinture de Wagner (appelés ci-après « Produits ») sont soigneusement vérifiés, testés et soumis aux contrôles rigoureux de l'assurance de la qualité de Wagner. Wagner fournit donc exclusivement à l'utilisateur industriel ou professionnel qui a acheté le produit dans un commerce spécialisé agréé (appelé ci-après « Client »), une garantie étendue aux produits énumérés sur Internet à l'adresse [www.wagner-group.com/profi-guarantee](http://www.wagner-group.com/profi-guarantee). Les droits de l'acheteur résultant de la garantie des défauts et tirés du contrat de vente avec le vendeur, ainsi que les droits légaux ne sont pas limités par cette garantie.

Nous fournissons une garantie dans la mesure où nous décidons si le produit ou ses pièces détachées sont remplacés ou réparés ou bien si l'appareil est repris contre remboursement du prix d'achat. Nous prenons en charge les coûts du matériel et du temps de travail. Les produits ou les pièces remplacés deviennent notre propriété.

#### 2. Période de garantie et enregistrement

La période de garantie est de 36 mois, en cas d'utilisation industrielle ou de sollicitation équivalente, telle que notamment un travail posté, ou en cas de location de 12 mois.

Nous accordons également 12 mois pour les entraînements fonctionnant avec de l'essence et de l'air.

La période de garantie commence le jour de la livraison par le commerce spécialisé agréé. La date indiquée sur l'original du justificatif d'achat fait foi.

Pour tous les produits achetés auprès d'un commerce spécialisé agréé à partir du 01.02.2009, la période de garantie est prolongée de 24 mois, lorsque l'acheteur enregistre ces appareils dans les 4 semaines suivant le jour de la livraison par le commerce spécialisé agréé conformément aux dispositions suivantes.

L'enregistrement s'effectue sur Internet à l'adresse [www.wagner-group.com/profi-guarantee](http://www.wagner-group.com/profi-guarantee).

Le certificat de garantie, ainsi que l'original du justificatif d'achat prouvant la date de l'achat servent de confirmation.

Un enregistrement est ensuite uniquement possible, lorsque l'acheteur donne son accord à la sauvegarde des données qu'il faut saisir.

La période de garantie du produit n'est ni prolongée ni reconduite par les prestations de garantie.

Après l'expiration de la période de garantie correspondante, il n'est plus possible de revendiquer des droits vis-à-vis de la garantie et résultant de celle-ci.

### 3. Règlement

Si des défauts apparaissent sur le matériel, la finition ou la performance de l'appareil pendant la période de garantie, les droits de garantie doivent être revendiqués immédiatement, au plus tard dans un délai de 2 semaines.

Le commerçant spécialisé agréé qui a livré l'appareil a le droit d'enregistrer les droits de garantie. Mais les droits de garantie peuvent être aussi revendiqués auprès de nos services après-vente cités dans le mode d'emploi. Le produit doit être expédié franco de port ou présenté avec l'original du justificatif d'achat où sont indiquées la date d'achat et la désignation du produit. Le certificat de garantie doit être joint en plus pour bénéficier de la prolongation de la garantie.

Le client supporte les coûts, ainsi que le risque d'une perte ou d'un endommagement du produit au cours du transport vers ou en provenance du service qui enregistre les droits de garantie ou qui renvoie le produit réparé.

### 4. Exclusion de la garantie

Les droits de garantie ne peuvent pas être pris en compte

- Pour les pièces soumises à une usure due à l'utilisation ou une autre usure naturelle, ainsi que les vices du produit résultant d'une usure due à l'utilisation ou une autre usure naturelle. En font notamment partie les câbles, les distributeurs, les emballages, les buses, les vérins, les pistons, les pièces du boîtier où s'écoule le fluide, les filtres, les tuyaux flexibles, les joints d'étanchéité, les rotors, les stators, etc. Les dommages dus à l'usure sont notamment causés par des produits d'enduction abrasifs, tels que par exemple les dispersions, les enduits, les apprêts, les colles, les vernis, une base siliceuse ;
- En cas de défauts sur les appareils qui résultent de la non-observation des consignes d'utilisation, d'une utilisation inappropriée ou incorrecte, d'une mise en service ou d'un montage erroné par l'acheteur ou un tiers, d'un usage non conforme à la destination, de conditions d'environnement anormales, de produits d'enduction inappropriés, d'influences chimiques, électrochimiques ou électriques, de conditions de fonctionnement inadéquates, d'une exploitation avec une mauvaise tension/fréquence du réseau, d'une surcharge, d'une maintenance, d'un entretien ou d'un nettoyage insuffisant ;
- En cas de défauts sur l'appareil qui ont été causés par l'utilisation d'accessoires, de pièces complémentaires ou de rechange qui ne sont pas des pièces originales de Wagner ;
- Dans le cas de produits sur lesquels des modifications ou des compléments ont été effectués ;
- Dans le cas de produits où le numéro de série a été effacé ou rendu illisible ;
- Dans le cas de produits sur lesquels des personnes non autorisées ont effectué des tentatives de réparation ;
- Dans le cas de produits ayant de faibles différences par rapport à l'état de consigne qui importent peu pour la valeur et l'aptitude à l'emploi de l'appareil ;
- Dans le cas de produits qui ont été partiellement ou totalement démontés.

### 5. Clauses complémentaires

Les garanties ci-dessus sont uniquement valables pour les produits qui sont achetés dans l'UE, la CEI, en Australie par un commerce spécialisé agréé et qui sont utilisés dans le pays d'achat.

S'il s'avère que le recours en garantie est injustifié, la réparation est effectuée aux frais de l'acheteur.

Les présentes dispositions règlent votre rapport juridique avec nous de manière définitive. Tous les autres droits, notamment pour les dommages et les pertes de n'importe quel type qui résultent du produit ou de son utilisation, sont exclus sauf dans le champ d'application de la loi sur la responsabilité du fait des produits.

Cela n'affecte pas les droits résultant de la garantie des défauts vis-à-vis du commerçant spécialisé.

Cette garantie est soumise au droit allemand. La langue du contrat est l'allemand. Au cas où la signification du texte de cette garantie en allemand et celle du texte dans une autre langue divergent, la signification du texte en allemand a priorité.

J. Wagner GmbH  
Division Professional Finishing  
Otto Lilienthal Strasse 18  
88677 Markdorf  
République fédérale d'Allemagne

Sous réserve de modifications

## Vertaling van de originele gebruiksaanwijzing

### Inhoudsopgave

<b>1</b>	<b>VEILIGHEIDSVOORSCHRIFTEN</b>	<b>47</b>
<b>2</b>	<b>VERKLARENDE AFBEELDING</b>	<b>50</b>
<b>3</b>	<b>INSTELLINGEN EN WEERGAVES OP HET BEDIENINGSVELD</b>	<b>50</b>
<b>4</b>	<b>HET WAGNER CLICK&amp;PAINT-SYSTEEM</b>	<b>51</b>
4.1	Delen van de spuitpistool	51
<b>5</b>	<b>TECHNISCHE GEGEVENS</b>	<b>51</b>
<b>6</b>	<b>INTRODUCTIE IN HET SPUITEN VOLGENS HET XVLP-PROCÉDÉ</b>	<b>51</b>
<b>7</b>	<b>MATERIAAL</b>	<b>51</b>
7.1	Verwerkbare materialen	51
7.2	Niet-verwerkbare materialen	51
7.3	Coatingmaterialen die alleen met overeenkomstige spuitopzet (toebehoren) verwerkt kunnen worden	52
7.4	Vorbereiding van het materiaal	52
<b>8</b>	<b>INSTELLING VAN DE VERFSPUITPISTOOL</b>	<b>52</b>
8.1	Instelling van het gewenste spuitpatroon	52
8.2	Instellen van de materiaalhoeveelheid	52
8.3	Instellen van de luchthoeveelheid	52
8.4	Positioneer de stijgbuis	52
<b>9</b>	<b>INBEDRIJFSTELLING</b>	<b>53</b>
<b>10</b>	<b>SPUITTECHNIEK</b>	<b>53</b>
<b>11</b>	<b>ARBEIDSONDERBREKING</b>	<b>53</b>
<b>12</b>	<b>TRANSPORT</b>	<b>54</b>
<b>13</b>	<b>BUITEN BEDRIJF STELLEN EN REINIGEN</b>	<b>54</b>
13.1	Montage	55
<b>14</b>	<b>ONDERHOUD</b>	<b>55</b>
14.1	Luchtfilter	55
14.2	Ontluchtungsklep	55
<b>15</b>	<b>VERHELPEN VAN STORINGEN</b>	<b>56</b>
<b>16</b>	<b>ACCESSOIRES EN RESERVEONDERDELEN</b>	<b>57</b>
16.1	Accessoires	57
16.2	Reserveonderdelen FinishControl	57
16.3	Reserveonderdelen TempSpray spuitopzet	58
	Inspectie van het apparaat	59
	Aanwijzing voor afvoer	59
	Belangrijke aanwijzing m.b.t. productaansprakelijkheid	59

Garantieverklaring	59
CE-Verklaring van overeenstemming	136
Europa – servicenetwerk	138

#### Uitleg van de gebruikte symbolen

	Dit symbool duidt op een potentieel gevaar voor u, resp. het apparaat. Onder dit symbool vindt u belangrijke informatie over het vermijden van letsel en schade op het apparaat.
	Duidt toepassingstips en andere bijzonder nuttige aanwijzingen aan.
	Instelling voor een brede spuitstraal
	Instelling voor een smalle spuitstraal
	Draag beschermende handschoenen.
	Pas op! Heet oppervlak

## 1 VEILIGHEIDSVOORSCHRIFTEN

Let op de plaatselijk geldende voorschriften. Daarnaast dienen de volgende voorschriften in acht te worden genomen.

Lees de gebruiksaanwijzing zorgvuldig door en volg de hierin gegeven instructies op, om gevaren te voorkomen.

### 1. Veiligheid op de werkplek

- a) **Houd de werkplek schoon en goed verlicht.**  
*Wanorde en niet verlichte werkplekken kunnen ongevallen leiden.*
- b) **Gebruik het apparaat niet in een explosiegevaarlijke omgeving met brandbare vloeistoffen, gassen of stof.** *Elektrisch gereedschap wekt vonken op die stof of dampen kunnen ontsteken.*
- c) **Houd kinderen en andere personen tijdens het gebruik van elektrisch gereedschap op afstand.**  
*Wanneer u wordt afgeleid, kunt u de controle over het apparaat verliezen.*

### 2. Elektrische veiligheid

- a) **De netstekker van het apparaat moet passen in de wandcontactdoos. De stekker mag op geen enkele manier worden gewijzigd. Gebruik geen stekkeradapter voor geaarde apparaten.**  
*Ongewijzigde stekkers en passende wandcontactdozen verminderen het risico van elektrische schokken.*
- b) **Voorkom contact van uw lichaam met geaarde oppervlakken van b.v. buizen, radiatoren, fornuizen en koelkasten.** *Er bestaat een verhoogd risico op elektrische schokken wanneer uw lichaam is geaard.*
- c) **Houd het apparaat uit de regen en breng het niet in contact met water.** *In een elektrisch apparaat binnendringend water verhoogd het risico van elektrische schokken.*
- d) **Gebruik de netkabel niet voor andere doeleinden, b.v. om het apparaat aan te dragen, op te hangen of om de stekker uit de wandcontactdoos te trekken. Houd de kabel verwijderd van warmtebronnen, olie, scherpe randen of bewegende delen van apparaten.**  
*Beschadigde kabels en kabels die in de war zijn verhogen het risico van elektrische schokken.*
- e) **Als u met elektrisch gereedschap buiten werkt, gebruik dan uitsluitend verlengsnoeren die ook voor buiten geschikt zijn.** *Het gebruik van voor buitengebruik geschikte verlengkabels vermindert het risico van elektrische schokken.*

- f) **Als het gebruik van het apparaat in een vochtige omgeving niet valt te vermijden, gebruik dan een aardlekschakelaar.** *Het gebruik van een aardlekschakelaar voorkomt het risico van een elektrische schok.*

### 3. Veiligheid van personen

- a) **Wees alert, let op wat u doet en gebruik uw gezond verstand bij het werken met elektrisch gereedschap. Gebruik het apparaat niet wanneer u moe bent of onder de invloed bent van drugs, alcohol of medicijnen.** *Eén moment van onachtzaamheid tijdens het gebruik van het apparaat kan leiden tot ernstig letsel.*
- b) **Gebruik persoonlijke beschermingsmiddelen en draag altijd een veiligheidsbril.** *Het gebruik van persoonlijke beschermingsmiddelen, zoals stofmasker, antislip veiligheidsschoenen, veiligheidshelm of gehoorbescherming, afhankelijk van type en gebruik van het elektrisch gereedschap, vermindert het risico van letsel.*
- c) **Voorkom onbedoeld starten van het gereedschap. Verzeker u ervan dat de schakelaar in de stand "UIT" staat, voordat u de netstekker in de wandcontactdoos steekt.** *Wanneer u tijdens het dragen van het apparaat een vinger op de schakelaar houdt of het apparaat ingeschakeld op de netvoeding aansluit, kan dit leiden tot ongevallen.*
- d) **Verwijder afstelgereedschap of moersleutels voordat u het apparaat inschakelt.** *Gereedschap of een moersleutel die zich in een draaiend deel van het apparaat bevindt, kan leiden tot letsel.*
- e) **Vermijd een abnormale lichaamshouding. Zorg voor een goede houding en bewaar op elk moment uw evenwicht.** *Dan kunt u het apparaat in onverwachte situaties beter onder controle houden.*
- f) **Draag geschikte kleding. Draag geen loszittende kleding of sierraden. Houd haren, kleding en handschoenen verwijderd van bewegende delen.** *Loszittende kleding, sierraden of lange haren kunnen door bewegende delen worden gegrepen.*
- g) **Dit apparaat is niet bedoeld om te worden gebruikt door personen (inclusief kinderen) met beperkte fysieke, zintuiglijke of geestelijke vaardigheden, met onvoldoende ervaring en/of met onvoldoende kennis, tenzij zij onder toezicht staan van een persoon die voor hun veiligheid verantwoordelijk is of zij door deze persoon zijn geïnstrueerd in het gebruik van het apparaat.** *Kinderen moeten onder toezicht staan om te voorkomen dat zij spelen met het apparaat.*

#### 4. Zorgvuldige omgang met en gebruik van elektrisch gereedschap

- a) **Zorg dat u het apparaat niet overbelast. Gebruik voor uw werkzaamheden het daarvoor bedoelde elektrische gereedschap.** *Met het juiste elektrische gereedschap werkt u beter en veiliger binnen het aangegeven vermogensbereik.*
- b) **Gebruik geen elektrisch gereedschap waarvan de schakelaar defect is.** *Elektrisch gereedschap dat niet meer kan worden in- of uitgeschakeld, is gevaarlijk en moet worden gerepareerd.*
- c) **Verwijder de stekker uit de wandcontactdoos voordat u afstellingen aan het apparaat uitvoert, accessoires vervangt of het apparaat aan de kant legt.** Deze voorzorgsmaatregel voorkomt dat het apparaat onbedoeld wordt gestart.
- d) **Bewaar elektrisch gereedschap, wanneer het niet wordt gebruikt, buiten bereik van kinderen. Laat geen personen met het apparaat werken die daar niet mee vertrouwd zijn of die deze aanwijzingen niet hebben gelezen.** *Elektrisch gereedschap is gevaarlijk wanneer dit door onervaren personen wordt gebruikt.*
- e) **Onderhoud het apparaat zorgvuldig. Controleer dat bewegende delen correct functioneren en niet klemmen en dat er geen onderdelen zijn gebroken of zodanig beschadigd dat de werking van het apparaat nadelig wordt beïnvloed. Laat beschadigde onderdelen voor gebruik van het apparaat repareren.** *Veel ongevallen worden veroorzaakt door slecht onderhouden elektrisch gereedschap.*
- f) **Gebruik elektrisch gereedschap, accessoires, hulpmiddelen enz. in overeenstemming met deze aanwijzingen en zoals voor dit specifieke type apparaat is voorgeschreven. Houd daarbij rekening met de werkomstandigheden en de uit te voeren werkzaamheden.** *Het gebruik van elektrisch gereedschap voor ander dan het bedoelde gebruik kan leiden tot gevaarlijke situaties.*

#### 5. Service

- a) **Laat het apparaat uitsluitend repareren door gekwalificeerd technisch personeel en uitsluitend met originele onderdelen.** *Daarmee blijft de veiligheid van het apparaat gewaarborgd.*
- b) **Wanneer het netsnoer van dit apparaat is beschadigd, moet dit door de fabrikant, zijn klantenservice of een gelijkwaardig gekwalificeerd persoon worden vervangen om gevaren te voorkomen.**

#### Veiligheidsinstructie voor verfaanbrengtoestellen

1. **Brand- en explosiegevaaren**  
**Bij het spuiten van coatingmaterialen en de zelfstandige vorming van coatingmateriaal- en oplosmiddeldampen ontstaan brandbare gassen in het werkbereik (gevaarzone).**  
**Brand- en explosiegevaar door ontstekingsbronnen in deze gevaarzone.**  
**Het elektrisch aangedreven spuittoestel bevat zelf mogelijke ontstekingsbronnen (vonkenvorming door motor bij het in- en uitschakelen, op de stekker bij het in- en uitsteken, op de spuitpistool door mogelijke statische elektriciteit)**
  - > Toestel mag niet in industriële werkplaatsen, die onder de explosiebescherming vallen, gebruikt worden.
  - > Basistoestel en netaansluiting moeten zich buiten de gevaarzone bevinden.
  - > Geen brandbare coatingmaterialen en reinigingsmiddelen gebruiken
  - > Productgegevensbladen in acht nemen!
  - > Verf- of oplosmiddelvat in de buurt van het toestel altijd dicht afsluiten.
  - > In de gevaarzone mogen geen ontstekingsbronnen zoals open vuur, aangestoken tabakswaar, gloeiende draden, hete oppervlakken, vonken bijv. door haakse slijper enz. aanwezig zijn.
  - > Bij de toestelreiniging met oplosmiddel niet in een reservoir met kleine opening (spongat) spuiten. Gevaar door vorming van een explosief gas/luchtmengsel.  
**Het reservoir waarin gespoten wordt moet geaard zijn.**
2. **Attentie: Gevaar voor verwonding! Richt het spuitpistool nooit op uzelf, op andere personen en dieren.**
3. Bij spuitwerkzaamheden ademhalingsbescherming dragen. Men dient de gebruiker een ademhalingsmasker ter beschikking te stellen. Ter voorkoming van beroepsziekten dienen bij bereiding, verwerking en reiniging van de apparaten de verwerkingsvoorschriften van de fabrikant van de gebruikte stoffen, oplosmiddelen en reinigingsmiddelen in acht te worden genomen. Ter bescherming van de huid zijn beschermkleding, handschoenen en eventuele huidcrème nodig.




4. **Attentie: Bij werkzaamheden met het verfspuitsysteem in gesloten ruimten alsmede in de buitenlucht dient erop te worden gelet dat er geen oplosmiddeldampen naar de motorventilator toe worden gedreven of oplosmiddelhoudende dampen in de omgeving van het verfspuitsysteem worden gevormd. De motorventilator dient op de van het te spuiten object af gerichte kant te worden geplaatst. Houd in de buitenlucht rekening met de windrichting. Bij werkzaamheden in gesloten ruimten moet er voor voldoende ventilatie worden gezorgd om de oplosmiddeldampen te kunnen afvoeren. Er dient een minimale afstand tussen motorventilator en te spuiten object van 3 m te worden aangehouden.**
5. **Attentie: De verfspuit is niet tegen opspattend water beschermd. Hij mag noch bij regen in de buitenlucht worden gebruikt noch met water worden afgespoten en evenmin in een vloeistof worden gedompeld. Gebruik het apparaat niet in een vochtige of natte omgeving.**
6. **Pas op, gevaar voor kortsluiting! Verwarmingsstation en contacten aan de onderkant van het reservoir altijd vrij van vloeistoffen en vuil houden. Gebruik geen reservoir met beschadigde bodem.**
7. Pas op, gevaar van een elektrische schok!  
De beide schuiven naast het verwarmingsstation niet blokkeren.
8. De schuiven moeten altijd vrij beweegbaar zijn. Indien nodig reinigen.
9. Het apparaat mag uitsluitend worden gebruikt met goede werkend ventiel. Stop het gebruik van het apparaat wanneer er verf in de ventilatieslang (Afb.1, Pos. 18) omhoog komt! Demonteer en reinig de ventilatieslang, het ventiel en het membraan; vervang zonodig het membraan.
10. Gevuld spuitpistool niet legen.
11. Afzuiginstallaties dienen overeenkomstig de plaatselijke voorschriften op verantwoordelijkheid van de opdrachtgever te worden gerealiseerd.
12. De te coaten werkstukken moeten geaard zijn.
13. Houd rekening met gevaren die het gevolg kunnen zijn van het verspoten materiaal en neem tevens de aanwijzingen op de verpakking of van de fabrikant van het materiaal in acht.
14. Verspuit geen materialen waarvan u de eventuele gevaren niet kent.
15. **Pas op, letselgevaar door de roerder! Verwarmingsproces en reiniging alleen met gesloten reservoir uitvoeren.**
16. **Start het verwarmingsproces alleen met gemonteerde roerder. Zonder roerder brandt het coatingmateriaal in het reservoir.**
17. Voor demontage van de spuitopzet, druk door opendraaien van het reservoir ontlasten.
18. **Trek voor alle werkzaamheden de stekker uit het stopcontact.**
19. Werkzaamheden of reparaties aan de elektrische uitrusting mag men uitsluitend door een gediplomeerd elektricien laten uitvoeren. Ook dan wanneer er instructies in de gebruiksaanwijzing staan. Voor onvakkundige installatie wordt geen aansprakelijkheid aanvaard.
20. Ga niet op het apparaat zitten of staan.  
Gevaar voor kantelen en breuk!

## 2 VERKLARENDE AFBEELDING (AFB. 1)

POS. BENAMING	POS. BENAMING
1 Spuitkop	18 Ventilatieslang
2 Luchtkap	19 Draaggreep
3 Instelhendel spuitstraalbreedte (vormlucht)	20 Gereedschap voor roerderwissel
4 Instelring spuitstraalniveau (verticaal/horizontaal)	21 Aan/uit-schakelaar (I = AAN, 0 = UIT)
5 Wartel	22 Verwarmingsstation
6 Spuitopzet compl.	23 Bedieningsveld
7 Materiaalregeling	24 Pistoelopname voor parkeerpositie
8 Pistoolgeep	25 Afdekking luchtfilter
9 Luchtregeling	26 Luchtfilter
10 Luchtslang	27 Netsnoer
11 Sluiting Click&Paint	28 Luchtslangaansluiting
12 Trekker (bedient inschakelaar turbine → Materiaal wordt getransporteerd)	29 Reinigingsborstel
13 Reservoir (TempCup)	30 Stijgbuisfilter fijn (rood) Stijgbuisfilter grof (wit)
14 Roerder	31 Vultrechter (3 stuks)
15 Stijgbuis	32 Bevestigingsbanden luchtslang (2 stuks)
16 Reservoirafdichting	
17 Ventiel	

## 3 INSTELLINGEN EN WEERGAVES OP HET BEDIENINGSVELD (AFB. 2)

A	Toets „30°C“	Instelling voor de verwarming van het materiaal naar ca. 30°C (afhankelijk van het gebruikte materiaal) Standaard instelling bij het inschakelen van het apparaat
B	Toets „50°C“	Instelling voor de verwarming van het materiaal naar ca. 50°C (afhankelijk van het gebruikte materiaal)
C	Taste „Heat“	Start het verwarmingsproces
D	Taste „Clean“	Start het reinigingsproces
E	Controlelampje (geel)	Geeft aan, welke temperatuur is geselecteerd Als beide controlelampjes afwisselend knipperen wordt een functiecontrole uitgevoerd Als beide controlelampjes tegelijkertijd knipperen is er een storing aanwezig (informatie over soort storing en verhelpen van de storing zie hoofdstuk „Verhelpen van storingen“)
F	Controlelampje „Spray/Clean“ (groen)	Brandt als het coatingmateriaal de gewenste temperatuur bereikt heeft Brandt tijdens het reinigingsproces
G	Controlelampje „Heating“ (rood)	Brandt als het coatingmateriaal verwarmd wordt

	Houd een willekeurige toets ca. 3 seconden ingedrukt, om het verwarmingsproces of de reiniging af te breken
--	---

## 4 HET WAGNER CLICK&PAINT-SYSTEEM

Met het Wagner Click&Paint-systeem kan het voorste deel van het pistool (spuitopzet) snel en eenvoudig vervangen worden. Dit zorgt voor een snelle materiaalwissel zonder reiniging en biedt voor ieder materiaal en iedere toepassing het juiste werktuig.

De volgende spuitopzetten zijn verkrijgbaar:

Spuitopzet	Toepassingsgebied
TempSpray (rood) Bestelnr. 2321 878	Spuitopzet met gleufmondstuk en verwarmd reservoir (600 ml). De verwarming maakt ook het verwerken van hoogviscose materialen mogelijk.
FineSpray (bruin) Bestelnr. 2321 877	Spuitopzet met rond mondstuk en 1000 ml RVS-reservoir. Perfect geschikt voor laagviscose lakken en lazuurverven.
WallSpray (wit) Bestelnr. 2321 880	Dispersiespuitopzet met gleufmondstuk en 1400 ml kunststof reservoir. Afgestemd op de verwerking van dispersies.

### 4.1 DELEN VAN DE SPUIJPISTOOL

Plaats voor de montage de spuitopzet zo in de pistoolgreep, dat de beide pijlpunten op elkaar liggen. Draai de pistoolgreep in pijlrichting met 90° tot deze hoorbaar arrêteert. (afb. 3)

Voor het verwijderen van de spuitopzet: druk de sluiting (afb. 3, A) onder de handbeugel naar beneden en draai de spuitopzet met 90°.

## 5 TECHNISCHE GEGEVENS

Spanning:	230 V~, 50 Hz
Opgenomen vermogen:	1900 W
Verstuivingsvermogen:	300 W
Reservoirinhoud:	600 ml
Lucht slang:	5 m
Netsnoer:	4 m
Isolatieklasse:	I
Geluidsdruk niveau:* Onzekerheid K:	84 dB (A) 4 dB (A)
Geluidsdruk vermogen:* Onzekerheid K:	97 dB (A) 4 dB (A)

Trillingsniveaus: Onzekerheid K:	<2,5 m/s <sup>2</sup> 1,5 m/s <sup>2</sup>
Gewicht (motorventilator, lucht-slang en spuitpistool):	9 kg

\* De geluidsemissiewaarde werd volgens EN 50144-2-7:2000 vastgesteld.

## 6 INTRODUCTIE IN HET SPUITEN VOLGENS HET XVLP-PROCÉDÉ

XVLP (Extra Volume Low Pressure) is een lage druk-spuittechniek, die met een groot luchtvolume en lage luchtdruk werkt. Het voordeel van deze spuittechniek ligt in de geringe verfnevelvorming. Daardoor worden de afdekkingswerkzaamheden tot een minimum gereduceerd.

Ten opzichte van het conventionele verfspuiten wordt een hoog rendement en een optimale oppervlaktekwaliteit bereikt terwijl het milieu tegelijkertijd wordt ontzien.

### Beschrijving van de werking

Het verfspuitsysteem bestaat uit een motorventilator, die verstuiverlucht via een luchtslang naar een spuitpistool transporteert.

In het spuitpistool wordt een deel van de verstuiverlucht gebruikt om het verfreservoir onder druk te zetten. Door deze druk wordt de coatingstof via de stijgbuis naar de spuitkop getransporteerd en daar met de resterende verstuiverlucht verstoven.

Alle voor de werkzaamheden noodzakelijke instellingen (bijv. materiaalhoeveelheid) kunnen eenvoudig direct op het pistool aangebracht worden.

Met het in het basistoestel ingebouwde verwarmingsstation kan het coatingmateriaal in de meegeleverde TempSpray spuitopzet verwarmd worden.

## 7 MATERIAAL

### 7.1 VERWERKBARE MATERIALEN

Oplosmiddelhoudende en met water verdunbare lakken en verven

Beitsen, lazuurverven, impregneringen, oliën, transparante lakken, kunstharslakken, gekleurde lakken, alkydharslakken, primers, radiatorlakken, hamerslaglakken, roestwerende verven, effectlakken, structuurlakken

### 7.2 NIET-VERWERKBARE MATERIALEN


Materialen die sterk schurende bestanddelen bevatten, façadeverf, logen en zuurhoudende coatingmaterialen.

Brandbare coatingmaterialen.

### 7.3 COATINGMATERIALEN DIE ALLEEN MET 'OVEREENKOMSTIGE SPUITOPZET (TOEBEHOREN) VERWERKT KUNNEN WORDEN

Binnenwandverf (dispersies en latexverf)

### 7.4 VOORBEREIDING VAN HET MATERIAAL

	Raadpleeg de verwerkingsinstructies van de fabrikant op de verpakking of de gebruiksaanwijzing van het materiaal (in het bijzonder gegevens over vlampunt en maximaal toegestane verwarming)!
--	---

	Indien nodig kunt u de FinishControl 6500 TS voor het oproeren van het coatingmateriaal gebruiken. Plaats hiervoor een gesloten TempSpray spuitopzet op het verwarmingsstation en druk de toets „Clean“ in.
--	---

#### Reinheid van het materiaal:

Voor een storingsvrije werking van het fijne sproeisysteem is de reinheid van het materiaal doorslaggevend. Bestaan er met betrekking tot de zuiverheid van het materiaal twijfels, is het raadzaam het materiaal door een fijne zeef te filteren.

#### Verwerking van het coatingmateriaal met de spuitopzet TempSpray (rood)

Materiaal	Verwerking	Opmerkingen
Oplosmiddelhoudende lakken en verven	Instructies van de fabrikant volgen	
Met water verdunbare lakken en verven	Instructies van de fabrikant volgen	
Beitsen, lazurverven, impregneringen, oliën	onverdund	Spuitopzet FineSpray (bruin) aanbevolen
Transparante lakken, kunstharslakken, gekleurde lakken, alkydharslakken	Instructies van de fabrikant volgen	
Primers, radiatorlakken, hamerslaglakken	Instructies van de fabrikant volgen	
Roestwerende verven, effectlakken	Instructies van de fabrikant volgen	
Multicolorverven, structuurlakken	Instructies van de fabrikant volgen	Spuitopzet WallSpray (wit) aanbevolen

## 8 INSTELLING VAN DE VERFSPIJTPISTOOL

### 8.1 INSTELLING VAN HET GEWENSTE SPUITPASTROON

	<b>Attentie:</b> Nooit tijdens het instellen van de luchtkap de trekker overhalen.
---	---

Door het draaien van de zwarte instelring (afb. 4, 1), kan het richten van de spuitstraal bepaald worden.

- A horizontale vlakke straal** → voor het verticaal opbrengen van verf
- B verticale vlakke straal** → voor het horizontaal opbrengen van verf


Aanvullend kan met de instelhendel (afb. 5, 1) tussen een brede (▷) en een compacte (▷) spuitstraal omgeschakeld worden.

### 8.2 INSTELLEN VAN DE MATERIAALHOEEVELHEID (AFB. 6)

De materiaalhoeveelheid kan door het draaien van de materiaalhoeveelheidsregelaar (afb. 6, 1) stapsgewijs van 1 (minimum) tot 12 (maximum) ingesteld worden.

### 8.3 INSTELLEN VAN DE LUCHTHOEVEELHEID (AFB. 7)

Draai de luchthoeveelheidsregeling (afb. 7, 1) rechtsom, om de luchthoeveelheid te verhogen of linksom, om de luchthoeveelheid te verlagen (pijl op pistoollichaam in acht nemen).

	De correcte instelling van lucht- en materiaalhoeveelheid is beslissend voor verstuiving en verfnevelvorming.
---	---

### 8.4 POSITIONEER DE STIJGBUIS

Bij een juiste stand van de stijgbuis kan de inhoud van het reservoir nagenoeg zonder restant worden verspoten.

Bij spuitwerkzaamheden op liggende voorwerpen: Stijgbuis naar voren draaien. (Afb. 8 A)

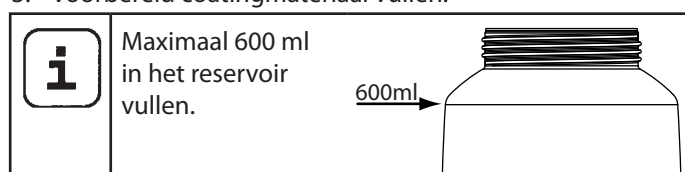
Bij spuitwerkzaamheden boven het hoofd: stijgbuis naar achteren draaien. (Afb. 8 B)

## 9 INBEDRIJFSTELLING

Op het elektrisch net aan te sluiten na of de netspanning met de aangegeven bedrijfsspanning op het ken-plaatje overeenstemt.

Gebruik voor de aansluiting een reglementair geaard veiligheidsstopcontact.

1. Zijdelingse klemmen samendrukken en luchtslang op het basisapparaat insteken. (Afb. 9)
2. Draai het reservoir los van de spuitopzet.
3. Voorbereid coatingmateriaal vullen.



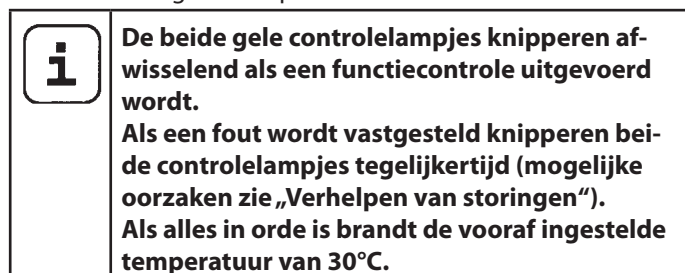
4. Afhankelijk van het gebruikte coatingmateriaal het overeenkomstige filter op de stijgbuis aanbrengen (afb. 10, 1)
  - dunvloeibare coatingmaterialen → Filter fijn (rood)
  - dikvloeibare coatingmaterialen → Filter grof (wit)



5. Draai het reservoir stevig aan de spuitopzet vast.
6. Netsnoer insteken.
7. Bedien de hoofdschakelaar van het apparaat.



8. Spuitopzet (zonder gemonteerde pistoolgreep) op verwarmingsstation plaatsen.



9. Indien nodig de toets “50°C” indrukken, om de doelt temperatuur aan te passen.

10. Toets “Heat” indrukken, om het verwarmingsproces te starten.

Het rode controlelampje “Heating” begint te branden en de roerder in het reservoir draait.

11. Zodra de ingestelde temperatuur bereikt is, brandt het groene controlelampje “Spray/Clean”.

12. Spuitopzet van het verwarmingsstation nemen.

13. Spuitopzet en pistoolgreep met elkaar verbinden. (Afb. 3)

Het apparaat is nu bedrijfsklaar.

## 10 SPUITTECHNIEK



Trekker aan het verfspuitpistool overhalen.

Voer op een stuk karton een spuittest uit, om spuitbeeld, spuitstraalbreedte, materiaal- en luchthoeveelheid correct in te stellen.

Hou het spuitpistool verticaal en op gelijke afstand van ca. 3 - 20 cm van het te spuiten object. (Afb. 11)

Beweeg het spuitpistool met gelijkmatige bewegingen ofwel in dwarse richting ofwel op en neer. Een gelijkmatige geleiding van het pistool zorgt voor een uniform op-pervlak.

Met spuiten beginnen buiten het te verver object en onderbrekingen binnen het object vermijden.

Bij een te grote verfnevelvorming moeten de hoeveelheid lucht en materiaal alsook de afstand tot het object geoptimaliseerd worden.

## 11 ARBEIDSONDERBREKING

1. Apparaat met hoofdschakelaar op het basisapparaat uitschakelen.

2. Spuitopzet met gemonteerde handgreep op verwarmingsstation plaatsen.





Bij gebruik van sneldrogend of tweecomponenten-bedeckingsmateriaal moet het apparaat binnen de verwerkingstijd met een geschikt reinigingsmiddel worden doorgespoeld, omdat het apparaat anders alleen nog met zeer veel moeite kan worden gereinigd of zelfs wordt beschadigd.

Belangrijk: Door de verwarming kan de perstijd van het materiaal veranderen. Overleg daarom met de materiaalfabrikant.

## 12 TRANSPORT

1. Netsnoer om het basisapparaat wikkelen.
2. Spuitopzet met gemonteerde handgreep op verwarmingsstation plaatsen.
3. Lucht slang door indrukken van de beide zijdelingse klemmen (afb. 9) uitsteken.
4. Lucht slang oprollen en met de bevestigingsbanden samenbinden.

## 13 BUITEN BEDRIJF STELLEN EN REINIGEN



**BELANGRIJK! Reservoir altijd direct na het einde van het werk reinigen, omdat opgedroogde materiaalresten anders aan de roerder kunnen vastplakken. Door een geblokkeerde roerder kan het reservoir beschadigd worden.**

1. Schakel het apparaat uit.
2. Demonteer het pistool. Sluiting (afb. 3, A) iets naar beneden drukken. Spuitopzet en pistoolgreep tegen elkaar verdraaien.



**LET OP! Elektrische contacten in de pistoolgreep. Dompel de pistoolgreep nooit in water of een andere vloeistof. Behuizing uitsluitend met een doordrenkte doek reinigen.**

3. Draai het reservoir los.  
Resterende materiaal in het reservoir in oorspronkelijke reservoir ledigen.
4. Vul het reservoir met oplosmiddel resp. water. Draai het reservoir weer vast.  
**Gebruik voor het schoonmaken geen brandbare materialen.**



**Pas op, letselgevaar door de roerder! Verwarmingsproces en reiniging alleen met gesloten reservoir uitvoeren.**

5. Spuitopzet (zonder gemonteerde pistoolgreep) op verwarmingsstation plaatsen.



**PAS OP! Explosiegevaar! Nooit de verwarmingsfunctie starten (toets „HEAT“), als een met oplosmiddel gevuld reservoir op het verwarmingsstation staat.**

6. Toets „Clean“ indrukken, om het reinigingsproces te starten (duur 90 seconden).
7. Spuitopzet van het verwarmingsstation nemen.
8. Spuitopzet en pistoolgreep met elkaar verbinden. (Afb. 3)
9. Spuit het oplosmiddel resp. het water in een reservoir of op een doek.  
Indien nodig water resp. oplosmiddel verversen en reinigingsproces herhalen.
10. Toestel op de hoofdschakelaar uitschakelen en stekker eruit trekken.
11. Demonteer het pistool.
12. Draai het reservoir los en maak het leeg.
13. Stijgbuis met reservoirafdichting uitdraaien. (Afb. 12)
14. Reinig de ontluichtingsboring (Afb. 10, 2)
15. Stijgbuis en aanzuigaansluitstuk in de spuitopzet met reinigingsborstel reinigen. (Afb. 13)
16. Roerder met verwijdergereedschap grijpen.
17. Verwijdergereedschap licht samendrukken en roerder uit reservoir verwijderen. (Afb. 14)
18. Roerder vooral in de tussenruimtes grondig reinigen.



**BELANGRIJK! Reservoir niet met puntige voorwerpen of voorwerpen met scherpe randen reinigen. Speciale coating van het reservoir wordt beschadigd.**

19. Binnenkant van het reservoir en roerderopname met doek of borstel grondig reinigen.



**PAS OP! Elektrische contacten in het reservoir. Reservoir nooit onder water houden of in vloeistof dompelen. Alleen met doordrenkte doek reinigen.**

20. Maak de buitenzijde van spuitpistool en reservoir schoon met een in oplosmiddel resp. water gedrenkte doek.



Onderkant van het reservoir grondig afvegen, omdat materiaalresten de werking van het toestel kunnen verstoren.  
Belangrijk: De contactpenen aan de onderkant van het reservoir moeten vrij beweegbaar zijn.



**BELANGRIJK! Afdichting in het reservoir is slechts beperkt oplosmiddelbestendig. Reservoir niet langere tijd met oplosmiddel gevuld opslaan.**

21. Instelring (afb. 16,1) voorzichtig van de wartelmoer (2) trekken. Wartelmoer (2) afschroeven, luchtkap (3), mondstuk (4) en mondstukafdichting (5) wegnemen. Alle onderdelen grondig reinigen.



	<p><b>LET OP! Reinig nooit afdichtingen, membraan en spuit- of luchtopeningen van het spuitpistool met spitse metalen voorwerpen.</b></p> <p><b>Luchttoevoerslang en membraan zijn slechts beperkt oplosmiddelbestendig. Niet in oplosmiddel leggen, maar alleen afvegen.</b></p>
--	---

	<p>Tussenruimtes op de naald bijzonder zorgvuldig reinigen (afb. 17)</p>
--	--

22. Indien nodig afdekking van het verwarmingsstation door het losdraaien van beide schroeven verwijderen. (Afb. 15)
23. Afdekking en verwarmingsstation grondig afvegen, om verfresten te verwijderen.
24. Bedieningsveld indien nodig met vochtige doek afvegen.
25. Zet alle delen weer in elkaar (zie "Montage").

### 13.1 MONTAGE

1. Afdekking op verwarmingsstation plaatsen en vastschroeven. Bij niet-gemonteerde afdekking zijn de verwarmings- en reinigingsfuncties niet beschikbaar.

	<p><b>BELANGRIJK! Volg de hieronder beschreven stappen voor de montage precies op. Anders kan de spuitopzet beschadigd worden.</b></p>
--	--

2. Mondstukafdichting zo op de naald schuiven, dat de groef (gleuf) van de spuitopzet weg wijst. (Afb. 18)
3. Mondstuk met uitsparing naar beneden op naald plaatsen. **Pas op: Stand van de naald moet met de mondstukopening overeenkomen. (Afb. 19)**
4. Luchtkap op mondstuk plaatsen (uitsparingen in de luchtkap in acht nemen). (Afb. 20)
5. Wartelmoer aanschroeven. (Afb. 21)
6. Instelring in de wartelmoer vergrendelen. (Afb. 22)  
Erop letten, dat de beide uitsparingen op de instelring in de hoorns van de luchtkap grijpen en de hendel voor de instelling van de spuitstraalbreedte op de pen zit.
7. Steek de reservoirafdichting van onder af op de stijgbuis en schuif deze door tot over de kraag.  
Draai de reservoirafdichting daarbij licht heen en weer.
8. Stijgbuis met reservoirafdichting in pistoollichaam draaien.  
Pas op: stijgbuis goed indraaien, omdat anders tijdens het bedrijf de roerder geblokkeerd of beschadigd kan worden.
9. Roerder met verwijdergereedschap weer in reservoir plaatsen en door licht indrukken arrêteren.

	<p>Om het pistool gemakkelijker te kunnen monteren, kunt u na het reinigen een ruime hoeveelheid smeervet (bijgeleverd) aanbrengen op de O-ring van de spuitopzet en de O-ring van de steekverbinding van de luchtslang (Afb. 23)</p>
--	---

## 14 ONDERHOUD

### 14.1 LUCHTFILTER

	<p><b>Pas op! Apparaat nooit met vervuild of ontbrekend luchtfilter gebruiken, er zou vuil aangezogen kunnen worden en het bedrijf van het apparaat beïnvloeden. Luchtfilter altijd voor aanvang van het werk controleren.</b></p>
--	--

1. Verwijder de netstekker.
2. Op het deksel van het luchtfiltercompartiment (Afb. 24).
3. Afhankelijk van de vervuiling luchtfilter (afb. 24, 1) reinigen (uitblazen) of vervangen.

### 14.2 ONTLUCHTINGSKLEP

	<p>Indien verf in de luchttoevoerslang ingedrongen is, gaat u als volgt te werk:</p>
--	--

1. Trek de ventilatieslang (Afb. 25, 1) boven van het pistoollichaam af. Draai het ventieldeksel (2) los. Verwijder het membraan (3). Reinig alle delen zorgvuldig.

	<p><b>LET OP! Luchttoevoerslang en membraan zijn slechts beperkt oplosmiddelbestendig. Niet in oplosmiddel leggen, maar alleen afvegen.</b></p>
--	---

2. Membraan met pen vooruit in het klepdeksel zetten (zie daarvoor ook de markering op het pistoollichaam.).
3. Pistoollichaam ondersteboven zetten en klepdeksel van onder aanschroeven.
4. Steek de ventilatieslang op het ventieldeksel en op de nippel op het pistoollichaam.

## 15 VERHELPEN VAN STORINGEN

STORING	OORZAAK	OPLOSSING
Apparaat loopt niet aan	<ul style="list-style-type: none"> <li>• Geen netspanning aanwezig</li> <li>• Het apparaat is oververhit</li> <li>• Schuiven beschadigd/ defect</li> </ul>	<ul style="list-style-type: none"> <li>• Controleren</li> <li>• Verwijder de netstekker, laat het apparaat ca. 30 minuten afkoelen, slang niet knikken, luchtfilter controleren, aanzuigsleuven niet afdekken</li> <li>• Neem contact op met de Wagner-Service</li> </ul>
Verwarmingsproces/ reiniging start niet (de beide gele controlelampjes knipperen tegelijkertijd)	<ul style="list-style-type: none"> <li>• Verkeerde spuitopzet gebruikt</li> <li>• Spuitopzet zit niet correct op het verwarmingsstation</li> <li>• Verwarmingsstation of contacten op het reservoir vervuild</li> <li>• Afdekking verwarmingsstation niet gemonteerd</li> <li>• Temperatuurzekering in het reservoir is losgesprongen</li> <li>• Contacten in reservoir of verwarmingsstation defect</li> </ul>	<ul style="list-style-type: none"> <li>• Spuitopzet TempSpray gebruiken</li> <li>• Spuitopzet correct plaatsen</li> <li>• Reinigen</li> <li>• Afdekking monteren</li> <li>• Reservoir ca. 5 minuten laten afkoelen</li> <li>• Neem contact op met de Wagner-Service</li> </ul>
Er komt geen materiaal uit de spuitkop	<ul style="list-style-type: none"> <li>• Spuitkop verstopt</li> <li>• Te geringe materiaalhoeveelheid ingesteld</li> <li>• Reservoirdichting beschadigd</li> <li>• Geen drukopbouw in het reservoir</li> <li>• Reservoir leeg</li> <li>• Luchttoevoerslang los/beschadigd</li> <li>• Stijgbuis los</li> <li>• Stijgbuis / stijgbuisfilter verstopt</li> <li>• Ontluchttingsboring verstopt</li> <li>• Membraan vastgeplakt</li> </ul>	<ul style="list-style-type: none"> <li>• Reinigen</li> <li>• Hoeveelheid verhogen</li> <li>• Vervangen</li> <li>• Reservoir vastdraaien</li> <li>• Bijvullen</li> <li>• Insteken of vervangen</li> <li>• Insteken</li> <li>• Reinigen resp. ander filter gebruiken</li> <li>• Reinigen</li> <li>• Demonteren en reinigen (zie paragraaf 14.2)</li> </ul>
Materiaal druppelt na uit de spuitkop	<ul style="list-style-type: none"> <li>• Luchtkap, mondstuk of naald vervuild</li> <li>• Spuitopzet verkeerd gemonteerd</li> <li>• Spuitkop los</li> <li>• Spuitkopafdichting versleten</li> <li>• Spuitkop versleten</li> <li>• Naald versleten</li> </ul>	<ul style="list-style-type: none"> <li>• Reinigen</li> <li>• Correct monteren (zie paragraaf 13.1)</li> <li>• Wartel vastdraaien</li> <li>• Vervangen</li> <li>• Vervangen</li> <li>• Nieuwe spuitopzet gebruiken</li> </ul>
Te grove verstuing	<ul style="list-style-type: none"> <li>• Materiaalhoeveelheid te hoog</li> <li>• Spuitkop vuil</li> <li>• Materiaal te dikvloeibaar</li> <li>• Te lage drukopbouw in het reservoir</li> <li>• Luchtfilter sterk vervuild</li> <li>• Te geringe luchthoeveelheid</li> <li>• Luchtslang beschadigd</li> </ul>	<ul style="list-style-type: none"> <li>• Hoeveelheid verlagen</li> <li>• Reinigen</li> <li>• Verder verdunnen</li> <li>• Reservoir vastdraaien</li> <li>• Vervangen (zie paragraaf 14.1)</li> <li>• Hoeveelheid verhogen</li> <li>• Controleren en indien nodig vervangen</li> </ul>
Spuitstraal pulseert	<ul style="list-style-type: none"> <li>• Materiaal in het reservoir is bijna vop</li> <li>• Spuitkopafdichting versleten</li> <li>• Luchtfilter sterk vervuild</li> <li>• Stijgbuis los</li> <li>• Stijgbuis / stijgbuisfilter verstopt</li> </ul>	<ul style="list-style-type: none"> <li>• Bijvullen</li> <li>• Vervangen</li> <li>• Vervangen (zie paragraaf 14.1)</li> <li>• Insteken</li> <li>• Reinigen resp. ander filter gebruiken</li> </ul>
Materiaal vormt tot uitlopers	<ul style="list-style-type: none"> <li>• Te veel materiaal opgebracht</li> <li>• Te geringe afstand</li> <li>• Verkeerde spuitopzet</li> </ul>	<ul style="list-style-type: none"> <li>• Hoeveelheid verlagen</li> <li>• Afstand vergroten</li> <li>• Andere spuitopzet gebruiken</li> </ul>

STORING	OORZAAK	OPLOSSING
Teveel materiaalnevel (Overspray)	<ul style="list-style-type: none"> <li>• Afstand tot het spuitobject te groot</li> <li>• Materiaalhoeveelheid te hoog</li> <li>• Te grote luchthoeveelheid</li> <li>• Coatingmateriaal te sterk verdund</li> <li>• Verkeerde spuitopzet</li> </ul>	<ul style="list-style-type: none"> <li>• Spuitafstand verkleinen</li> <li>• Hoeveelheid verlagen</li> <li>• Hoeveelheid verlagen</li> <li>• Verdunningsgraad verlagen</li> <li>• Andere spuitopzet gebruiken</li> </ul>
Slecht spuitbeeld	<ul style="list-style-type: none"> <li>• Materiaal door te sterke verwarming onherstelbaar beschadigd</li> <li>• Reservoir was voor het verwarmen al te sterk verwarmd. Het verwarmingsproces werd daardoor niet correct uitgevoerd</li> </ul>	<ul style="list-style-type: none"> <li>• Temperatuurinstelling verlagen (gegevensblad van de fabrikant in acht nemen)</li> <li>• Reservoir kort laten afkoelen en materiaal dan opnieuw verwarmen</li> </ul>
Verf in de ventilatieslang	<ul style="list-style-type: none"> <li>• Membraan vuil</li> <li>• Membraan defect</li> </ul>	<ul style="list-style-type: none"> <li>• Membraan reinigen (zie paragraaf 14.2)</li> <li>• Membraan vervangen (zie paragraaf 14.2)</li> </ul>
Spuitbeeld verslechtert tijdens het werk	<ul style="list-style-type: none"> <li>• Mondstuk / luchtkap vervuild</li> <li>• Coatingmateriaal is te sterk afgekoeld</li> </ul>	<ul style="list-style-type: none"> <li>• Luchtkap van mondstuk verwijderen en beide onderdelen reinigen (vooral het boorgat in het midden van de luchtkap)</li> <li>• Coatingmateriaal weer verwarmen</li> </ul>

## 16 ACCESSOIRES EN RESERVEONDERDELEN

### 16.1 ACCESSOIRES

POS.	BESTELNR.	BENAMING
1	2321 879	StandardSpray spuitopzet (geel) (incl. reservoir 1000 ml) Verwerkt alle gebruikelijke lakken.
2	2321 877	FineSpray spuitopzet (bruin) (incl. reservoir 1000 ml) Perfect geschikt voor laagviscose lakken en lazuurverven.
3	2321 880	WallSpray spuitopzet (wit) (incl. reservoir 1400 ml) Afgestemd op de verwerking van dispersies.
4	2324 749	Reservoir (1400 ml) met deksel
5	2322 451	Reservoir (1000 ml) met deksel

### 16.2 RESERVEONDERDELEN FINISHCONTROL 6500 TS (AFB. 26)

POS.	BESTELNR.	BENAMING
1	2312 650	Deksel luchtfiltercompartiment
2	2322 446	Luchtfilter (3 stuks)
3	2314 573	Pistoolgreep met luchtslang
4	0420 316	O-ring luchtslang
5	2307 902	Gereedschap voor roerderwissel
6	2322 477	Afdekking van de verwarmingsplaat (incl. bevestigingsschroeven)
7	0514 209	Reinigingsborstel
8	2324 745	Vultrechter (3 stuks)
9	2324 751	Bevestigingsband luchtslang

**16.3 RESERVEONDERDELEN SPUITOPZET TEMPSPRAY (ROOD) (AFB. 27)**

POS.	BESTELNR.	BENAMING
1	2321 878	TempSpray spuitopzet (rood) (incl. reservoir 600 ml)
2	2316 083	Instelhendel spuitstraalbreedte (vormlucht)
3	2314 591	Instelring spuitstraal
4	2317 807	Luchtkap
5	2314 585	Luchtklep
6	2317 423	Spuitkop (S 4.1)
7	2323 934	Spuitkopafdichting
8	2304 027	Ventilatieslang, ventieldeksel, membraan
9	0417 308	O-ring spuitopzet
10	2324 250	Pistoollichaam (incl. positie 7-9)
11	2319 223	Reservoirafdichting
12	2319 221	Stijgbuis
13	2324 248	Stijgbuisfilter fijn (rood, 5 stuks)
	2324 249	Stijgbuisfilter grof (wit, 5 stuks)
14	2308 678	Roerder
15	2322 475	Reservoir (600 ml) met deksel
	2315 539	Smeervet



## INSPECTIE VAN HET APPARAAT

Om veiligheidsredenen raden wij u aan het apparaat indien nodig, echter minimaal één keer per 12 maanden, door een deskundige te laten controleren op een veilige werking.

Bij stilgelegde apparaten kan de controle tot aan de volgende keer in gebruik nemen worden verschoven.

Bovendien moeten ook alle (eventueel afwijkende) nationale controle- en onderhoudsvorschriften in acht worden genomen.

Bij vragen neemt u a.u.b. contact op met de klantenservice van de firma Wagner.

## BELANGRIJKE AANWIJZING M.B.T. PRODUCTAANSPRAKELIJKHEID

Op basis van een sinds 01.01.1990 geldende EU-verordening is de fabrikant uitsluitend aansprakelijk voor zijn product, wanneer alle onderdelen van hem afkomstig zijn of door hem zijn vrijgegeven, resp. wanneer apparatuur correct is gemonteerd en wordt toegepast.

Bij gebruik van niet-originele accessoires en reserveonderdelen kan de aansprakelijkheid geheel of gedeeltelijk vervallen; in extreme gevallen kan door een bevoegde instantie (arbeidsinspectie) het gebruik van het complete apparaat worden verboden.

Met originele WAGNER accessoires en reserveonderdelen heeft u de zekerheid dat aan alle veiligheidsvoorschriften is voldaan.

## AANWIJZING VOOR AFVOER

Conform de Europese Richtlijn 2002/96/EG betreffende afgedankte elektrische en elektronische apparatuur en de omzetting daarvan in nationaal recht, mag dit product niet met het huisvuil worden afgevoerd, maar moet het voor milieuhygiënisch verantwoord hergebruik worden afgevoerd!



Uw oude WAGNER apparaat wordt door ons of onze handelsvertegenwoordigingen teruggenomen en voor u milieuhygiënisch verantwoord afgevoerd. Neem in dat geval contact op met een van onze servicesteunpunten of handelsvertegenwoordigingen of rechtstreeks met ons.

## GARANTIEVERKLARING

(Stand 01-02-2009)

### 1. Omvang van de garantie

Alle Wagner Professional-verfaanbrengingapparaten (hierna aangeduid als 'producten') worden zorgvuldig gecontroleerd, getest en onderworpen aan de strenge controles van de Wagner kwaliteitsborging. Wagner geeft daarom uitsluitend aan de commerciële of professionele gebruiker, die het product in de geautoriseerde speciaalzaak heeft gekocht (hierna aangeduid als 'klant'), een uitgebreidere garantie voor de op internet op [www.wagner-group.com/profi-guarantee](http://www.wagner-group.com/profi-guarantee) vermelde producten.

De garantieclaims van de koper uit het koopcontract met de verkoper alsmede wettelijke rechten worden niet beperkt door deze garantie.

Wij geven garantie zo, dat na onze beslissing het product of afzonderlijke onderdelen hiervan vervangen of gerepareerd worden of het apparaat tegen restitutie van de aankoopprijs wordt teruggenomen. De kosten voor materiaal en werktijd worden door ons overgenomen. Vervangen producten of onderdelen worden eigendom van Wagner.

### 2. Garantietijd en registrering

De garantietijd bedraagt 36 maanden, bij industrieel gebruik of identieke belasting en in het bijzonder ploegenbedrijf of bij verhuur 12 maanden.

Voor op benzine en lucht aangedreven aandrijvingen geven wij eveneens 12 maanden garantie.

De garantietijd begint met de dag van levering door de geautoriseerde speciaalzaak. Beslissend is de datum op het originele aankoopbewijs.

Voor alle vanaf 01-02-2009 bij de geautoriseerde speciaalzaak gekochte producten wordt de garantietijd met 24 maanden verlengd, als de koper deze apparaten binnen 4 weken na de dag van levering door de geautoriseerde speciaalzaak in overeenstemming met de volgende bepalingen registreert.

De registratie gebeurt op internet op

[www.wagner-group.com/profi-guarantee](http://www.wagner-group.com/profi-guarantee).

Als bevestiging geldt het garantiecertificaat en het originele aankoopbewijs, waarop de datum van aankoop staat. Een registratie is alleen mogelijk, als de koper toestemming verleent voor het opslaan van de gegevens die hij daar moet invoeren.

Door garantiEVERGOEDINGEN wordt de garantieperiode voor het product noch verlengd noch vernieuwd.

Na afloop van de betreffende garantieperiode kunnen claims tegen en vanuit de garantie niet meer geldend gemaakt worden.

### 3. Afhandeling

Als in de garantieperiode fouten in materiaal, verwerking of prestaties van het apparaat tevoorschijn komen, dan moeten garantieclaims onmiddellijk, uiterlijk echter binnen 2 weken geldend gemaakt worden.

Voor de inontvangstneming van garantieclaims is de geautoriseerde speciaalzaak, die het apparaat heeft geleverd, bevoegd. De garantieclaims kunnen echter ook bij onze in de bedieningshandleiding genoemde servicepunten geldend worden gemaakt. Het product moet samen met het originele aankoopbewijs, waarop de datum van aankoop en de productaanduiding moet staan, gratis opgestuurd of getoond worden. Voor de gebruikmaking van de garantieverlenging moet bovendien het garantiecertificaat worden bijgesloten.

De kosten en het risico van verlies of beschadiging van het product op weg naar of van de instantie, die de garantieclaims in ontvangst neemt of het gerepareerde product weer levert, draagt de klant.

### 4. Uitsluiting van garantie

Garantieclaims kunnen niet behandeld worden

- voor onderdelen, die onderworpen zijn aan gebruiksgebonden of andere, natuurlijke slijtage, alsmede gebreken aan het product, die terug te leiden zijn naar een gebruiksgebonden of andere, natuurlijke slijtage. Hiertoe behoren vooral kabels, kleppen, pakkingen, mondstukken, cilinders, zuigers, medium vervoerende behuizingsdelen, filters, slangen, dichtingen, rotoren, statoren etc.. Schade door slijtage wordt vooral veroorzaakt door schurende coatingmaterialen, zoals bijvoorbeeld dispersie, pleister, plamuur, lijm, glazuur, kwarts.
- bij fouten aan apparaten, die terug te leiden zijn naar niet-inachtneming van bedieningsinstructies, ongeschikt of verkeerd gebruik, verkeerde montage, resp. inbedrijfstelling door de koper of derden, niet-reglementair gebruik, anomale milieuomstandigheden, ongeschikte coatingmaterialen, chemische, elektrochemische of elektrische invloeden, ongeschikte bedrijfsomstandigheden, gebruik met verkeerde netspanning/- frequentie, overbelasting of gebrekkig(e) onderhoud, verzorging resp. reiniging.
- bij fouten aan het apparaat, die door gebruik van accessoire-, aanvullings-, of reserveonderdelen werden veroorzaakt, die geen originele Wagner-onderdelen zijn.
- bij producten, waarop veranderingen of aanvullingen werden aangebracht.
- bij producten met verwijderd of onleesbaar gemaakt serienummer
- bij producten, waarop door niet-geautoriseerde personen reparatiepogingen werden uitgevoerd.
- bij producten met geringe afwijkingen van de oorspronkelijke hoedanigheid, die voor waarde en gebruiksgeschiktheid van het apparaat onbelangrijk zijn.
- bij producten, die gedeeltelijk of compleet uit elkaar zijn gehaald.

### 5. Aanvullende regelingen

Bovenstaande garanties gelden uitsluitend voor producten die in de EU, het GOS of Australië door de geautoriseerde speciaalzaak gekocht en in het land van aankoop gebruikt worden.

Blijkt uit de controle, dat er geen garantiegeval aanwezig is, dan zijn de kosten van de reparatie voor de koper.

Deze bepalingen regelen alleen de rechtsverhouding naar ons toe. Verdergaande claims, vooral voor schade en verlies van welk soort dan ook, die door het product of het gebruik ervan ontstaan, zijn behalve in het toepassingsbereik uitgesloten van de productaansprakelijkheidswet.

Garantieclaims tegen de speciaalzaak blijven onaangetast. Deze garantie valt onder de Duitse wet. De contracttaal is Duits. Als de betekenis van de Duitse en een buitenlandse tekst van deze garantie van elkaar afwijken, heeft de betekenis van de Duitse tekst voorrang.

J. Wagner GmbH  
Division Professional Finishing  
Otto Lilienthal Strasse 18  
88677 Markdorf  
Bondsrepubliek Duitsland

Alle wijzigingen voorbehouden



## Traducción del manual de instrucciones original

### Indice

<b>1</b>	<b>NORMAS DE SEGURIDAD</b>	<b>62</b>
<b>2</b>	<b>ILUSTRACIÓN</b>	<b>65</b>
<b>3</b>	<b>AJUSTES E INDICACIONES EN EL PANEL DE CONTROL</b>	<b>65</b>
<b>4</b>	<b>EL SISTEMA WAGNER CLICK&amp;PAINT</b>	<b>66</b>
4.1	División de la pistola pulverizadora	66
<b>5</b>	<b>DATOS TÉCNICOS</b>	<b>66</b>
<b>6</b>	<b>INTRODUCCIÓN EN LA PULVERIZACIÓN CON EL PROCEDIMIENTO XVLP</b>	<b>66</b>
<b>7</b>	<b>MATERIALES DE RECUBRIMIENTO</b>	<b>66</b>
7.1	Materiales de recubrimiento procesables	66
7.2	Materiales de recubrimiento no procesables	67
7.3	Materiales de recubrimiento que se pueden utilizar solamente con el frontal para pulverización correspondiente (accesorio)	67
74	Preparación del material de recubrimiento	67
<b>8</b>	<b>AJUSTE DE LA PISTOLA DE PULVERIZACIÓN</b>	<b>67</b>
8.1	Selección del modo de aplicación	67
8.2	Ajuste de la cantidad de material	67
8.3	Ajuste de la cantidad de aire	67
8.4	Alinear el tubo de subida	68
<b>9</b>	<b>PUESTA EN SERVICIO</b>	<b>68</b>
<b>10</b>	<b>TÉCNICA DE PULVERIZACIÓN</b>	<b>68</b>
<b>11</b>	<b>INTERRUPCIÓN DEL TRABAJO</b>	<b>69</b>
<b>12</b>	<b>TRANSPORTE</b>	<b>69</b>
<b>13</b>	<b>PUESTA FUERA DE SERVICIO Y LIMPIEZA</b>	<b>69</b>
13.1	Montaje	70
<b>14</b>	<b>MANTENIMIENTO</b>	<b>70</b>
14.1	Filtro de aire	70
14.2	Válvula de purga de aire	70
<b>15</b>	<b>ELIMINACIÓN DE AVERÍAS</b>	<b>71</b>
<b>16</b>	<b>ACCESORIOS Y PIEZAS DE RECAMBIO</b>	<b>72</b>
16.1	Accesorios	72
16.2	Piezas de recambio FinishControl	73
16.3	Piezas de recambio frontal para pulverización TempSpray	73

Comprobación del equipo	74
Advertencia para la eliminación de desechos	74
Indicación importante respecto a la garantía del producto	74
Declaración de garantía	74
Declaración de conformidad CE	137
Red de servicio técnico en Europa	138

### Explicación de los símbolos utilizados

	<b>Este símbolo indica un peligro potencial para usted o para el aparato. Bajo este símbolo se encuentra información importante sobre la manera de evitar lesiones y daños en el aparato.</b>
	<b>Identifica consejos para la aplicación y otras indicaciones especialmente útiles.</b>
	<b>Ajuste para un chorro de pulverización ancho</b>
	<b>Ajuste para un chorro de pulverización estrecho</b>
	<b>Ponerse guantes protectores.</b>
	<b>¡Atención! Superficie caliente</b>

## 1 NORMAS DE SEGURIDAD

**Obsérvense estrictamente las normas de seguridad locales. Además, obsérvense los puntos siguientes:**

Lea las instrucciones de uso con mucha atención y cumpla las indicaciones allí expuestas, a fin de evitar peligros.

### 1. Seguridad en el trabajo

- a) **Mantener el área de trabajo limpia y bien iluminada.** *Las áreas de trabajo desordenadas u oscuras pueden provocar accidentes.*
- b) **No trabaje con el equipo en ambientes con peligro de explosión, donde se encuentran líquidos, gases o polvos inflamables.** *Las herramientas eléctricas generan chispas, que pueden inflamar el polvo o los vapores.*
- c) **Mantenga a los niños y a otras personas alejados de la herramienta eléctrica durante el uso.** *Al distraerse puede perder el control ejercido sobre el aparato.*

### 2. Seguridad eléctrica

- a) **El enchufe de red del equipo debe corresponder a la caja de enchufe, y no deberá modificarse de ningún modo. No utilice enchufes adaptadores junto con los equipos con protección a tierra.** *Los enchufes originales con sus correspondientes cajas de enchufe disminuyen el riesgo de una descarga eléctrica.*
- b) **Evite el contacto con superficies puestas a tierra, como tuberías, calefactores, hornillos y neveras.** *Existe un elevado riesgo por descarga eléctrica si su cuerpo tiene contacto a tierra.*
- c) **Mantenga el equipo alejado de la lluvia o la humedad.** *La penetración de agua a un equipo eléctrico aumenta el riesgo de una descarga eléctrica.*
- d) **No utilice el cable para fines extraños, como para trasladar o colgar el equipo, o para extraer la clavija de la caja de enchufe. Mantenga el cable alejado del calor, aceite, cantos cortantes o componentes móviles.** *Los cables deteriorados o enredados aumentan el riesgo de una descarga eléctrica.*
- e) **Al trabajar con una herramienta eléctrica al aire libre, utilice únicamente los cables de extensión que son adecuados para el uso en exteriores.** *La utilización de un cable de prolongación adecuado para zonas exteriores disminuye el riesgo de una descarga eléctrica.*

- f) **Si la operación del equipo en un ambiente húmedo es inevitable, utilice un interruptor de corriente de defecto.** *El uso de un interruptor de corriente de defecto evita el riesgo de descargas eléctricas.*

### 3. Seguridad de personas

- a) **Esté siempre alerta, preste atención a lo que está haciendo y proceda conscientemente al trabajar con una herramienta eléctrica. No utilice el equipo cuando se sienta cansado o está bajo los efectos de drogas, alcohol o medicamentos.** *Un momento de descuido durante la utilización del equipo puede dar lugar a serias lesiones.*
- b) **Use indumentaria protectora personal y siempre gafas protectoras.** *El uso de indumentaria protectora personal, como mascarilla antipolvo, zapatos de seguridad antideslizantes, casco protector o protección de los oídos, según tipo y aplicación de la herramienta eléctrica, disminuye el riesgo de lesiones.*
- c) **Evite una puesta en marcha sin querer. Asegúrese que el interruptor está en la posición "OFF" antes de introducir la clavija en la caja de enchufe.** *Si al trasladar el equipo, tiene el dedo puesto en el interruptor o conecta el equipo a la alimentación de corriente con el interruptor puesto en ON, pueden producirse accidentes.*
- d) **Retire las herramientas de ajuste o las llaves para tuercas, antes de conectar el equipo.** *Una herramienta o llave puesta en una parte giratoria del equipo puede causar lesiones.*
- e) **Evite posturas anormales. Cuide de estar seguramente apostado y mantenga en todo momento el equilibrio.** *De esta manera puede controlar mejor el equipo en situaciones inesperadas.*
- f) **Use indumentaria adecuada. No use ropa amplia o bisutería. Mantenga el cabello, la ropa y los guantes alejados de las partes que están en movimiento.** *La ropa amplia, la bisutería o los cabellos largos pueden ser agarrados por las partes que están en movimiento.*
- g) **Este equipo no está previsto para ser utilizado por personas (inclusive niños) de capacidad física, sensorial o mental limitada, o que no disponen de experiencia y/o conocimientos; a no ser que sean supervisados por una persona encargada de su seguridad, o que reciban de ella las instrucciones necesarias para utilizar el equipo.** *Los niños deberán ser vigilados para asegurar que no juegan con el equipo.*

#### 4. Manejo y uso cuidadoso de las herramientas eléctricas

- a) **No sobrecargue el equipo. Utilice para su trabajo la herramienta eléctrica apropiada, así sus labores se desarrollarán de la mejor y más segura manera en el régimen de rendimiento indicado.**
- b) **No utilice la herramienta eléctrica si su interruptor está defectuoso. Una herramienta eléctrica que no permite su conexión o desconexión es peligrosa y deberá ser reparada.**
- c) **Extraiga la clavija de la caja de enchufe, antes de proceder a ajustes en el equipo, sustituir accesorios o trasladar el equipo. Esta medida de precaución impide el arranque sin querer del equipo.**
- d) **Guarde las herramientas eléctricas fuera del alcance de los niños. No permita el uso del equipo a personas que no están familiarizadas con él, o que no han leído estas instrucciones. Las herramientas eléctricas son fuentes de peligros si son utilizadas por personas sin experiencia.**
- e) **Cuide el equipo con esmero. Compruebe si sus partes móviles funcionan correctamente y no se atascan, o si hay piezas rotas o dañadas que afectan el funcionamiento del equipo. Disponga la reparación de las piezas dañadas, antes de volver a utilizar el equipo. Numerosos accidentes son causados por herramientas eléctricas con mantenimiento deficiente.**
- f) **Utilice herramientas eléctricas, accesorios, herramientas de aplicación, etc. conforme a lo especificado en estas instrucciones para este tipo de equipo especial, teniendo en cuenta las condiciones de trabajo y la actividad a ser realizada. El uso de herramientas eléctricas para otros fines que las aplicaciones previstas, puede conducir a situaciones peligrosas.**

#### 5. Service

- a) **Disponga la reparación de su equipo únicamente a través del personal del ramo cualificado y sólo empleando piezas de recambio originales. Con ello prevalece la seguridad del equipo.**
- b) **Si el cable de conexión de red de este equipo está dañado, debe ser reemplazado por el fabricante o su servicio posventa, o bien por una persona cualificada semejante, para evitar riesgos.**

#### Advertencias de seguridad para equipos de aplicación de pintura

1. **Riesgos de incendio y explosión**  
**En la pulverización de materiales de recubrimiento y la formación espontánea de vapores de materiales de recubrimiento y de disolventes se producen gases inflamables en el área de trabajo (zona de peligro). Peligro de incendio y explosión en caso de presencia de fuentes de ignición en esta zona de peligro. El propio equipo de pulverización dotado de accionamiento eléctrico puede contener posibles fuentes de ignición (formación de chispas en el motor durante la conexión y desconexión, en la clavija de red al enchufar y desenchufar o en la pistola pulverizadora por la posible presencia de electricidad estática)**  
 ->El equipo no se debe utilizar en locales de explotación sujetos al Reglamento de protección contra explosiones.  
 ->El equipo base y la conexión de red se tienen que encontrar fuera de la zona de peligro.  
 ->No se permite utilizar materiales de recubrimiento y productos de limpieza inflamables -> ¡observe las fichas de datos de los productos!  
 ->Los envases de pinturas o disolventes en la proximidad del equipo se tienen que cerrar siempre herméticamente.  
 ->En la zona de peligro no se deben encontrar fuentes de ignición, tales como llamas abiertas, artículos de fumador encendidos, alambres incandescentes, superficies calientes, chispas producidas, p. ej., por tronzadoras, etc.  
 ->Al limpiar el equipo con disolvente, éste no se debe pulverizar al interior de un recipiente con un orificio pequeño (ojo de barril). Peligro por la formación de una mezcla explosiva de gas y aire. El recipiente al cual se pulveriza debe disponer de una puesta a tierra.
2. **¡Atención! ¡Peligro de lesión!**  
**No dirija la pistola de pulverizar contra sí mismo ni a otras personas o animales.**
3. Al operador deberá proporcionársele una máscara de protección respiratoria. Para evitar enfermedades profesionales en la preparación, procesamiento y limpieza del equipo deberán tenerse en cuenta las instrucciones de procesamiento y seguridad del

- fabricante de los materiales, disolventes y detergentes utilizados. Para protección de la piel se requiere la utilización de ropa protectora, guantes, y eventualmente, crema protectora para la piel.
4. **Atención: Al trabajar con el sistema de pulverización tanto en recintos como también al aire libre, deberá tenerse en cuenta que el sistema de pulverización esté emplazado de manera que no se dirijan al motor soplador los vapores de disolventes o que no se formen vapores que contengan disolvente en la zona del sistema de pulverización.**  
**Emplazamiento del motor soplador por el lado con viento del objeto a pulverizar. Observar la dirección del viento en trabajos al aire libre. Al trabajar en recintos deberá garantizarse un suficiente movimiento de aire para la extracción de los vapores de disolvente. Deberá observarse una distancia mínima entre el motor soplador y el objeto a pulverizar de 3 m.**
  5. **Atención: El equipo no está protegido contra salpicado de agua. No debe ni operarse al aire libre cuando está lloviendo, ni rociarse con agua, ni tampoco ser metido en un líquido. No utilice el equipo en entornos húmedos o mojados.**
  6. **¡Atención: peligro de cortocircuito! Mantenga la estación de calefacción y los contactos en la parte inferior del recipiente siempre libres de líquidos y suciedad. No utilice depósitos con la base dañada.**
  7. ¡Atención: peligro de electrocución! No bloquee las dos correderas junto a la estación de calefacción.
  8. Las correderas siempre se deben poder mover libremente. Límpielas si es necesario.
  9. El equipo se puede utilizar únicamente con la válvula en condiciones de funcionar. Si la pintura sube al tubo de ventilación (Fig. 1, Pos. 18), ¡no continuar utilizando el equipo! Desmontar el tubo de ventilación, la válvula y la membrana, limpiar y dado el caso sustituir la membrana.
  10. No deposite la pistola pulverizadora llena.
  11. Se procurarán instalaciones de aspiración por el lado de obras, según las prescripciones locales.
  12. Los objetos a ser tratados deben estar puestos a tierra.
  13. Preste atención a los peligros que pueden proceder del material pulverizado y observe igualmente las indicaciones en las etiquetas de los depósitos, o las instrucciones del fabricante del material pulverizable.
  14. No pulverice ningún material sin tener conocimientos de su peligrosidad.
  15. **¡Atención: peligro de lesiones por el agitador! Realice el proceso de calentamiento y la limpieza únicamente con el recipiente cerrado.**
  16. **Inicie el proceso de calentamiento únicamente con el agitador montado. Sin el agitador, el material de recubrimiento se quema en el recipiente.**
  17. Antes de desmontar el frontal para pulverización, descargue la presión abriendo el recipiente.
  18. **Antes de realizar cualquier trabajo en el equipo, desenchufe la clavija de red de la toma de corriente.**
  19. Los trabajos o reparaciones en el equipamiento eléctrico deberán ser realizados solamente por un electricista capacitado. Aún también, cuando aparecen indicaciones en las instrucciones de uso. No se responsabiliza por una instalación inadecuada.
  20. No se sienta o pare encima del equipo. ¡Peligro de vuelco/rotura!

## 2 ILUSTRACIÓN (FIG. 1)

POS.	DENOMINACIÓN	POS.	DENOMINACIÓN
1	Boquilla	17	Válvula
2	Tapa de aire	18	Tubo de ventilación
3	Palanca de ajuste para el ancho del chorro de pulverización (aire de conformación)	19	Asa de transporte
4	Anillo de ajuste nivel del chorro de pulverización (vertical/horizontal)	20	Herramienta para el cambio del agitador
5	Tuerca tapón	21	Interruptor ON/OFF (1 = ON, 0 = OFF)
6	Frontal para pulverización completo	22	Estación de calefacción
7	Regulación de la cantidad de material	23	Panel de control
8	Mango de la pistola	24	Alojamiento de pistola para la posición de aparcamiento
9	Regulación de la cantidad de aire	25	Tapa del compartimiento del filtro de aire
10	Manguera de aire	26	Filtro de aire
11	Cierre Click&Paint	27	Cable de red
12	Gatillo de la pistola (acciona el conector de la turbina → se transporta material)	28	Empalme de la manguera de aire
13	Recipiente (TempCup)	29	Cepillo de limpieza
14	Agitador	30	Filtro fino del tubo elevador (rojo) Filtro grueso del tubo elevador (blanco)
15	Tubo de subida	31	Embudo de carga (3 uds.)
16	Junta de recipiente	32	Cintas de fijación manguera de aire (2 uds.)

## 3 AJUSTES E INDICACIONES EN EL PANEL DE CONTROL (FIG. 2)

A	Tecla „30°C“	Ajuste para el calentamiento del material a aprox. 30°C (en función del material utilizado); Ajuste estándar en la conexión del aparato
B	Tecla „50°C“	Ajuste para el calentamiento del material a aprox. 50°C (en función del material utilizado);
C	Tecla „Heat“	Inicia el proceso de calentamiento
D	Tecla „Clean“	Inicia el proceso de limpieza
E	Piloto de control (amarillo)	Indica la temperatura seleccionada Si los dos pilotos de control parpadean alternativamente, se está ejecutando una prueba de funcionamiento Si los dos pilotos de control parpadean simultáneamente, existe una disfunción (información sobre el tipo y la corrección del fallo, véase el capítulo „Eliminación de averías“).
F	Piloto de control „Spray/Clean“ (verde)	Se enciende cuando el material de recubrimiento ha alcanzado la temperatura deseada Se enciende durante el proceso de limpieza
G	Piloto de control „Heating“ (rojo)	Se enciende mientras se esté calentando el material de recubrimiento

	Mantenga pulsada cualquier tecla durante aprox. 3 segundos para cancelar el proceso de calentamiento o la limpieza.
--	---



## 4 EL SISTEMA WAGNER CLICK&PAINT

El sistema Wagner Click&Paint permite cambiar de forma rápida y sencilla la parte delantera de la pistola pulverizadora (frontal para pulverización).

Esto posibilita un cambio de material rápido sin necesidad de limpieza y ofrece la herramienta adecuada para cualquier material y aplicación.

Están disponibles los siguientes frontales para pulverización:

Frontal para pulverización	Campo de aplicación
TempSpray (rojo) Nº de ped. 2321 878	Frontal para pulverización con boquilla ranurada y recipiente con calefacción (600 ml). El calentamiento permite también la aplicación de materiales de alta viscosidad.
FineSpray (marrón) Nº de ped. 2321 877	Frontal para pulverización con boquilla redonda y recipiente de acero inoxidable de 1000 ml. Idóneo para lacas y barnices de baja viscosidad.
WallSpray (blanco) Nº de ped. 2321 880	Frontal para pulverización de dispersión con recipiente ranurada y depósito de plástico de 1400 ml. Adaptado para el procesamiento de dispersiones.

### 4.1 DIVISIÓN DE LA PISTOLA PULVERIZADORA

Para el montaje, inserte el frontal para pulverización en el mango de la pistola, de manera que las dos puntas de flecha se apunten. Gire el mango de la pistola en 90° en el sentido de la flecha hasta que encaje audiblemente. (Fig. 3)

Para retirar el frontal para pulverización, apriete el cierre (Fig. 3 A) debajo del gatillo hacia abajo y gire el frontal para pulverización en 90°.

## 5 DATOS TÉCNICOS

Tensión:	230 V~, 50 Hz
Potencia absorbida:	1900 W
Potencia de pulverización:	300 W
Volumen del recipiente:	600 ml
Manguera de aire:	5 m
Cable de red:	4 m
Clase de protección:	I

Nivel de presión sonora:* Inseguridad K:	84 dB (A) 4 dB (A)
Potencia de presión acústica:* Inseguridad K:	97 dB (A) 4 dB (A)
Nivel de vibración: Inseguridad K:	<2,5 m/s <sup>2</sup> 1,5 m/s <sup>2</sup>
Peso (motor soplador, manguera de aire y pistola de pulverización)	9 kg

\* El valor de emisión de ruido fue determinado según EN 50144-2-7:2000

## 6 INTRODUCCIÓN EN LA PULVERIZACIÓN CON EL PROCEDIMIENTO XVLP

XVLP (Extra Volume Low Pressure) es una técnica de pulverización de baja presión que trabaja con gran volumen de aire y baja presión de aire. La ventaja esencial de esta técnica de pulverización es la poca formación de niebla de pintura con lo que se reduce al mínimo el recubrimiento necesario. Comparado con procedimientos de aplicación de recubrimientos convencionales se logra una mayor economía y una calidad óptima de superficie, cuidándose al mismo tiempo el medio ambiente.

### Descripción del funcionamiento

El sistema de pulverización está integrado por un motor soplador, que entrega aire de pulverización a través de un tubo flexible de aire a una pistola de pulverización. En la pistola de pulverización se emplea una parte del aire de pulverización para el incremento de presión del recipiente.

Esta presión hace que el material de recubrimiento sea transportado a través del tubo de subida a la tobera, para allí ser pulverizado con el resto de aire de pulverización.

Todos los ajustes necesarios para el trabajo (p. ej., volumen de material) se pueden realizar de forma cómoda directamente en la pistola.

La estación de calefacción incorporada en el equipo base permite calentar el material de recubrimiento en el frontal para pulverización TempSpray suministrado.

## 7 MATERIALES DE RECUBRIMIENTO

### 7.1 MATERIALES DE RECUBRIMIENTO PROCESABLES

Pinturas de esmalte con disolvente y pinturas de esmalte diluibles en agua

Nogalinas, barnices, impregnantes, aceites, lacas transparentes, lacas de resina sintética, lacas coloreadas, lacas de resina





alquídica, imprimaciones, lacas para radiadores, pinturas de martelé, pinturas antioxidantes, pinturas con efecto laca, lacas estructurales

### 7.2 MATERIALES DE RECUBRIMIENTO NO PROCESABLES


Materiales que contengan componentes muy abrasivos, pintura para fachadas, lejías y materiales de recubrimiento que contengan ácidos.


Materiales de recubrimiento inflamables.

### 7.3 MATERIALES DE RECUBRIMIENTO QUE SE PUEDEN UTILIZAR SOLAMENTE CON EL FRONTAL PARA PULVERIZACIÓN CORRESPONDIENTE (ACCESORIO)

Pintura para interiores (dispersiones y pintura de látex)

### 7.4 PREPARACIÓN DEL MATERIAL DE RECUBRIMIENTO

 ¡Observe las indicaciones para la aplicación del material dadas por el fabricante en el envase o en la hoja informativa técnica (particularmente las indicaciones con respecto al punto de inflamación y al calentamiento máximo admisible)!

 Si es necesario, puede utilizar el FinishControl 6500 TS para remover el material de recubrimiento. Para este fin, coloque un frontal para pulverización TempSpray cerrado en la estación de calefacción y pulse la tecla „Clean“.

#### Limpieza del material de aplicación:

El requisito indispensable para el funcionamiento perfecto del sistema de pulverización fina es un material de aplicación limpio. Si existen dudas en cuanto a impurezas, es recomendable filtrar el material de aplicación con un tamiz de malla fina.


#### Procesamiento del material de recubrimiento con el frontal para pulverización TempSpray (rojo)

Materiales de recubrimiento	Procesamiento	Observaciones
pinturas de esmalte con disolvente	observar las indicaciones del fabricante	
pinturas de esmalte diluibles en agua	observar las indicaciones del fabricante	
Nogalinas, barnices, impregnantes, aceite	sin diluir	Frontal para pulverización Fine Spray (marrón) recomendado

Lacas transparentes, lacas de resina sintética, lacas coloreadas, lacas de resina alquídica	observar las indicaciones del fabricante	
Imprimaciones, lacas para radiadores, pinturas de martelé	observar las indicaciones del fabricante	
pinturas antioxidantes, pinturas con efecto laca	observar las indicaciones del fabricante	
Pinturas multicolor, lacas estructurales	observar las indicaciones del fabricante	Frontal para pulverización WallSpray (blanco) recomendado

## 8 AJUSTE DE LA PISTOLA DE PULVERIZACIÓN

### 8.1 SELECCIÓN DEL MODO DE APLICACIÓN

 **Atención: No accionar nunca el gatillo mientras se está realizando el ajuste de la tapa de aire.**

Girando el anillo de ajuste negro (Fig. 4,1) se puede determinar la orientación del chorro de pulverización.

- A chorro en abanico horizontal** → para aplicación de pintura vertical
- B chorro en abanico vertical** → para aplicación de pintura horizontal

Adicionalmente, la palanca de ajuste (Fig. 5,1) permite conmutar entre un chorro de pulverización ancho (▷) y compacto (▷).

### 8.2 AJUSTE DE LA CANTIDAD DE MATERIAL (FIG. 6)

Girando el regulador de volumen de material (Fig.6), el volumen de material se puede ajustar paulatinamente entre 1 (mínimo) y 12 (máximo).

### 8.3 AJUSTE DE LA CANTIDAD DE AIRE (FIG. 7)

Gire el regulador de volumen de aire (Fig. 7, 1) en sentido horario para aumentar el volumen de aire o en sentido antihorario para reducirlo (observe la flecha en el cuerpo de la pistola).

PUESTA EN SERVICIO/TÉCNICA DE PULVERIZACIÓN  
INTERRUPCIÓN DEL TRABAJO



El ajuste correcto del volumen de aire y de material es decisivo para la atomización y la formación de neblinas de pintura.

#### 8.4 ALINEAR EL TUBO DE SUBIDA

Con el tubo de subida en correcta posición, el contenido del recipiente puede pulverizarse casi sin resto.

Durante trabajos en objetos echados:

Girar el tubo de subida hacia arriba. (Fig. 8 A)

Para trabajos de pulverización en objetos por encima de la cabeza: Girar el tubo de subida hacia atrás. (Fig. 8 B)

## 9 PUESTA EN SERVICIO

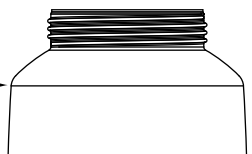
Antes de efectuar la conexión a la red cerciéndose de que la tensión de red coincide con la tensión de servicio indicada en la placa de características. Efectuar la conexión a través de una toma de corriente con contacto de protección correctamente puesta a tierra.

1. Comprima las pinzas laterales e introduzca la manguera de aire en el equipo base. (Fig. 9)
2. Desenrosque el recipiente de la frontal para pulverización.
3. Introduzca el material de recubrimiento preparado.



Introducir máx. 600 ml en el recipiente.

600ml



4. En función del material de recubrimiento utilizado, monte el filtro correspondiente en el tubo de subida (Fig. 10, 1).

Materiales de recubrimiento líquidos → Filtro fino (rojo)

Materiales de recubrimiento espesos → Filtro grueso (blanco)



**¡ATENCIÓN! Compruebe que el agitador está montado en el depósito. Sin el agitador, el material de recubrimiento se quema en el recipiente durante el proceso de calentamiento.**

5. Atornillar bien el recipiente en la frontal para pulverización.
6. Enchufe el cable de red.
7. Accionar el interruptor principal en el equipo.



**El material de recubrimiento sólo se puede calentar en la estación de calefacción con el frontal para pulverización TempSpray. Omita los puntos 8-12 si no se debe calentar el material de recubrimiento o no se utiliza ningún frontal para pulverización TempSpray.**



**¡Atención: peligro de lesiones por el agitador! Realice el proceso de calentamiento y la limpieza únicamente con el recipiente cerrado.**

8. Coloque el frontal para pulverización (sin el mango de pistola montado) en la estación de calefacción.



**Los dos pilotos de control amarillos parpadean alternativamente mientras se realiza una prueba de funcionamiento.**

**En caso de detectar un error, ambos pilotos de control parpadean simultáneamente (posibles causas: ver „Eliminación de averías“).**

**Si todo es correcto, se enciende la temperatura preajustada de 30°C.**

9. Si es necesario, pulse la tecla "50°C" para adaptar la temperatura nominal.
10. Pulse la tecla "Heat" para iniciar el proceso de calentamiento. El piloto de control rojo "Heat" se enciende y el agitador en el depósito gira.
11. En cuanto se alcanza la temperatura ajustada, se enciende el piloto de control verde "Spray/Clean".
12. Retire el frontal para pulverización de la estación de calefacción.
13. Conectar el frontal para pulverización y el mango de la pistola. (Fig. 3)  
El equipo está preparado para el uso.

## 10 TÉCNICA DE PULVERIZACIÓN



FinishControl tiene un gatillo con 2 puntos de presión. En la primera etapa la turbina arranca. La siguiente vez que se aprieta el gatillo de la pistola, el material se transporta.

Accionar el gatillo de la pistola de pulverización.

Realice una prueba de proyección en un trozo de cartón para ajustar correctamente el esquema de pulverización, el ancho del chorro de pulverización y el volumen de material y de aire.

Mantenga la pistola de pulverización en vertical a una distancia uniforme de aprox. 3 – 20 cm al objeto. (Fig. 11)

Mueva la pistola con velocidad uniforme o bien transversalmente o en vaivén vertical. El movimiento uniforme de la pistola da una calidad de superficie homogénea.

Comenzar el movimiento fuera del objeto y evitar interrupciones al pasar por el objeto.

En caso de una niebla excesiva de pintura se han de optimizar la cantidad de aire y pintura, así como la distancia al objeto.

## 11 INTERRUPCIÓN DEL TRABAJO

1. Desconecte el equipo con el interruptor principal en el equipo base.
2. Coloque el frontal para pulverización con el mango montado en la estación de calefacción.

	El material de recubrimiento se enfría en 30 minutos en aprox. 5°C (en función de la temperatura ambiente). Por este motivo, el material de recubrimiento se tiene que volver a calentar al iniciar el trabajo al cabo de una interrupción prolongada.
--	--

	Al emplear materiales de recubrimiento de secado rápido o bicomponentes, lavar sin falta durante el tiempo de procesamiento el interior del equipo con agente limpiador adecuado, ya que en caso contrario el equipo podrá lavarse sólo con mucho trabajo o incluso dañarse.  Importante: Como consecuencia del calentamiento puede variar el tiempo de aplicación del material. Por esta razón, se debe consultar al fabricante del material.
--	--

## 12 TRANSPORTE

1. Enrolle el cable de red alrededor del equipo base.
2. Coloque el frontal para pulverización con el mango montado en la estación de calefacción.
3. Desenchufe la manguera de aire presionando las dos pinzas laterales (Fig. 9).
4. Enrolle la manguera de aire y átela con las cintas de sujeción.

## 13 PUESTA FUERA DE SERVICIO Y LIMPIEZA

	<b>¡IMPORTANTE!</b> Limpie el recipiente siempre enseguida al finalizar el trabajo, dado que los restos de material se podrían secar y bloquear el agitador. Si está bloqueado el agitador, el recipiente puede sufrir daños.
--	---

1. Apagar el equipo.
2. Desmontar la pistola en partes. Apriete el cierre (Fig. 3 A) ligeramente hacia abajo. Gire el frontal para pulverización y el mango de la pistola en sentido contrario.

	<b>¡ATENCIÓN!</b> Contactos eléctricos en el mango de la pistola. Nunca poner en agua o sumergir en líquidos el mango de la pistola. Limpiar la carcasa solamente con paño empapado con agua o agente limpiador.
--	--

3. Destornillar el recipiente.  
Vaciar el resto de pintura en el envase original de pintura.
4. Llenar el recipiente con disolvente o agua.  
Atornillar el recipiente.

**No utilice materiales inflamables para la limpieza.**

	<b>¡Atención: peligro de lesiones por el agitador!</b> Realice el proceso de calentamiento y la limpieza únicamente con el recipiente cerrado.
--	--

5. Coloque el frontal para pulverización (sin el mango de pistola montado) en la estación de calefacción.

	<b>¡ATENCIÓN! ¡Peligro de explosión!</b> No inicie nunca la función de calefacción (tecla „HEAT“) si se encuentra un recipiente lleno de disolvente en la estación de calefacción.
--	--


6. Pulse la tecla "Clean" para iniciar el proceso de limpieza (duración 90 segundos).
7. Retire el frontal para pulverización de la estación de calefacción.
8. Conectar el frontal para pulverización y el mango de la pistola. (Fig. 3)
9. Pulverizar disolvente o agua en un recipiente o un paño. Si es necesario, cambie el agua o el disolvente y repita el proceso de limpieza.
10. Desconecte el aparato a través del interruptor principal y desenchufe la clavija de red.
11. Desmontar la pistola en partes.
12. Desenroscar el recipiente y vaciarlo.
13. Desenrosque el tubo de subida con la junta del recipiente. (Fig. 12)
14. Limpiar el taladro de purga de aire. (Fig. 10, 2)
15. Limpie el tubo de subida y el tubo de aspiración en el frontal para pulverización con un cepillo de limpieza. (Fig. 13)
16. Sujete el agitador con la herramienta extractora.
17. Comprima ligeramente la herramienta extractora y retire el agitador del recipiente. (Fig.14)
18. Limpie especialmente a fondo los intersticios del agitador.


	<b>¡IMPORTANTE!</b> El depósito no se debe limpiar con objetos puntiagudos o cortantes. Esto dañaría el recubrimiento especial del recipiente.
--	--

19. Limpie el interior del recipiente y el alojamiento del agitador a fondo con la ayuda de un paño o un cepillo.


	<b>¡ATENCIÓN!</b> Contactos eléctricos en el recipiente. El depósito no se debe colocar nunca bajo el grifo ni sumergir en líquido. Límpielo únicamente con un paño empapado.
--	---


20. Limpiar exteriormente la pistola de pulverización y el recipiente con un paño empapado con disolvente o agua.

 Limpie a fondo la parte inferior del recipiente, dado que la presencia de restos de material podría perjudicar el funcionamiento del aparato. Importante: Las clavijas de contacto en la parte inferior del recipiente se deben poder mover libremente.

 **¡IMPORTANTE! La junta anular en el depósito sólo tiene una resistencia limitada frente a los disolventes. No almacene el depósito de forma prolongada llenado con disolvente.**

21. Retire el anillo de ajuste (Fig. 16,1) con cuidado de la tuerca de racor (2). Desenrosque la tuerca de racor (2) y extraiga la caperuza de aire (3), la boquilla (4) y la junta de boquilla (5). Limpie todos los elementos a fondo.


 **¡IMPORTANTE! Nunca limpiar las juntas, la membrana y los orificios de boquillas o taladros de aire de la pistola de pulverización con objetos de metal puntiagudos. La manguera de purga de aire y la membrana sólo tienen una resistencia limitada frente a los disolventes. No las sumerja en disolvente; límitese a frotarlas.**

 Limpie con un cuidado especial los intersticios en la aguja (Fig. 17)

22. Si es necesario, quite la cubierta de la estación de calefacción, soltando los dos tornillos. (Fig. 15)  
 23. Limpie a fondo la cubierta y la estación de calefacción para eliminar los restos de pintura.  
 24. Si es necesario, limpie el panel de control con un paño húmedo.  
 25. Montar de nuevo las piezas (véase "Montaje").


### 13.1 MONTAJE

1. Coloque la cubierta en la estación de calefacción y atorníllela. Si la cubierta no está montada, las funciones de calentamiento y de limpieza no están disponibles.

 **¡ATENCIÓN! Siga exactamente los pasos descritos más abajo para el montaje. De lo contrario, el frontal para pulverización puede quedar dañado.**


2. Pase la junta de boquilla sobre la aguja de manera que la ranura (entalladura) apunte al lado alejado del frontal para pulverización. (Fig. 18)  
 3. Coloque la boquilla con la escotadura hacia abajo sobre la aguja. **Atención: La posición de la aguja debe coincidir con el orificio de la boquilla. (Fig. 19)**  
 4. Coloque la caperuza de aire en la boquilla (observe las escotaduras en la caperuza de aire). (Fig. 20)  
 5. Enrosque la tuerca de racor. (Fig. 21)

6. Encaje el anillo de ajuste en la tuerca de racor. (Fig. 22) Preste atención a que las dos escotaduras en el anillo de ajuste encajen en los cuernos de la caperuza de aire y la palanca para el ajuste del ancho del chorro de pulverización esté colocada en el pasador.  
 7. Introducir la junta de recipiente por abajo en el tubo de subida y deslizarla hasta por encima del reborde. Girar para ello la junta del recipiente hacia abajo.  
 8. Gire el tubo de subida con la junta del recipiente en el cuerpo de la pistola.  
 Atención: Enrosque correctamente el tubo de subida; de lo contrario, el agitador podría quedar bloqueado o dañado durante el funcionamiento.  
 9. Vuelva a colocar el agitador en el recipiente con la ayuda de la herramienta extractora y encájelo presionando ligeramente.

 Para facilitar el montaje de la pistola, aplique después de la limpieza ampliamente grasa lubricante (va adjuntada) al anillo toroidal de la pieza sobrepuesta para pulverización y al anillo toroidal de la unión enchufable de la manguera de aire comprimido (Fig. 23).


## 14 MANTENIMIENTO

### 14.1 FILTRO DE AIRE


 **¡Atención! El equipo no se debe utilizar nunca con un filtro de aire sucio o sin filtro de aire; se podría aspirar suciedad que perjudicaría el funcionamiento del equipo. Compruebe el filtro de aire antes de iniciar cualquier trabajo.**

1. Extraer la clavija de red.  
 2. Abrir la tapa del compartimiento del filtro de aire (Fig. 24).  
 3. Según el grado de ensuciamiento, limpie (con aire comprimido) o cambie el filtro de aire (Fig. 24,1).

### 14.2 VÁLVULA DE PURGA DE AIRE

 Si ha penetrado pintura en la manguera de ventilación, proceda como sigue:

1. Extraer el tubo de ventilación (Fig. 25, 1) encima del cuerpo de pistola. Enrosque la tapa de válvula (2). Sacar la membrana (3). Limpiar todas las piezas con cuidado.

 **¡ATENCIÓN! La manguera de purga de aire y la membrana sólo tienen una resistencia limitada frente a los disolventes. No las sumerja en disolvente; límitese a frotarlas.**

2. Coloque la membrana con el pasador hacia delante en la tapa de válvula (ver también la marca en el cuerpo de pistola).
3. Coloque el cuerpo de la pistola boca abajo y fije la tapa de válvula desde abajo.
4. Introducir el tubo de ventilación de la tapa de válvula y del racor en el cuerpo de pistola.

## 15 ELIMINACIÓN DE AVERÍAS

AVERÍA	CAUSA	REMEDIO
El equipo no arranca	<ul style="list-style-type: none"> <li>• No hay tensión de red</li> <li>• Equipo recalentado</li> <li>• Corredera dañada/defectuosa</li> </ul>	<ul style="list-style-type: none"> <li>• Comprobar</li> <li>• Extraer la clavija de red, dejar enfriar el equipo 30 minutos, no doblar la manguera, comprobar el filtro de aire, no tapar las ranuras de aspiración</li> <li>• Consulte al Servicio postventa Wagner</li> </ul>
El proceso de calentamiento/ la limpieza no se inicia (los dos pilotos de control amarillos parpadean simultáneamente)	<ul style="list-style-type: none"> <li>• Se ha utilizado un frontal para pulverización incorrecto</li> <li>• El frontal para pulverización no está colocado correctamente en la estación de calefacción</li> <li>• Estación de calefacción o contactos en el recipiente sucios</li> <li>• La cubierta de la estación de calefacción no está montada</li> <li>• Se ha disparado el termofusible en el recipiente</li> <li>• Contactos en el depósito o en la estación de calefacción defectuosos</li> </ul>	<ul style="list-style-type: none"> <li>• Utilizar el frontal para pulverización TempSpray</li> <li>• Colocar correctamente el frontal para pulverización</li> <li>• Limpiar</li> <li>• Montar la cubierta</li> <li>• Dejar enfriar el recipiente aprox. 5 minutos</li> <li>• Consulte al Servicio postventa Wagner</li> </ul>
No sale material de recubrimiento por la boquilla	<ul style="list-style-type: none"> <li>• Boquilla obstruida</li> <li>• Volumen de material ajustado insuficiente</li> <li>• Junta de recipiente desgastada</li> <li>• No hay presión de servicio en el recipiente</li> <li>• Recipiente vacío</li> <li>• Manguera de ventilación suelta/dañada</li> <li>• Tubo de subida suelto</li> <li>• Tubo de subida / filtro del tubo de subida obstruido</li> <li>• Orificio de purga de aire en el tubo de subida obstruido</li> <li>• Membrana pegada</li> </ul>	<ul style="list-style-type: none"> <li>• Limpiar</li> <li>• Aumentar el volumen</li> <li>• Cambiar</li> <li>• Apretar el recipiente</li> <li>• Rellenar</li> <li>• Enchufar o cambiar</li> <li>• Meterlo</li> <li>• Limpiar o utilizar un filtro distinto</li> <li>• Limpiar</li> <li>• Desmontar y limpiar (ver apartado 14.2)</li> </ul>
El material de recubrimiento gotea posteriormente por la boquilla	<ul style="list-style-type: none"> <li>• Caperuza de aire, boquilla o aguja sucias</li> <li>• Montaje incorrecto del frontal para pulverización</li> <li>• Boquilla suelta</li> <li>• Junta de boquilla desgastada</li> <li>• Boquilla desgastada</li> <li>• Aguja desgastada</li> </ul>	<ul style="list-style-type: none"> <li>• Limpiar</li> <li>• Montar correctamente (ver apartado 13.1)</li> <li>• Apretar la tuerca tapón</li> <li>• Cambiar</li> <li>• Cambiar</li> <li>• Utilizar un frontal para pulverización nuevo</li> </ul>
Pulverización demasiado gruesa	<ul style="list-style-type: none"> <li>• Demasiada cantidad de material</li> <li>• Boquilla ensuciada</li> <li>• Material de recubrimiento demasiado espeso</li> <li>• No hay presión de servicio en el recipiente</li> <li>• Filtro de aire muy ensuciado</li> <li>• Cantidad de aire demasiado baja</li> <li>• Manguera de aire dañada</li> </ul>	<ul style="list-style-type: none"> <li>• Reducir el volumen</li> <li>• Limpiar</li> <li>• Seguir diluyendo</li> <li>• Apretar el recipiente</li> <li>• Cambiar (ver apartado 14.1)</li> <li>• Aumentar el volumen</li> <li>• Comprobar y sustituir si es necesario</li> </ul>



AVERÍA	CAUSA	REMEDIO
Chorro de pulverización pulsátil	<ul style="list-style-type: none"> <li>• Se está acabando el material de recubrimiento en el recipiente</li> <li>• Junta de boquilla desgastada</li> <li>• Filtro de aire muy ensuciado</li> <li>• Tubo de subida suelto</li> <li>• Tubo de subida / filtro del tubo de subida obstruido</li> </ul>	<ul style="list-style-type: none"> <li>• Rellena</li> <li>• Cambiar</li> <li>• Cambiar (ver apartado 14.1)</li> <li>• Meterlo</li> <li>• Limpiar o utilizar un filtro distinto</li> </ul>
Corrimiento del material de recubrimiento	<ul style="list-style-type: none"> <li>• Se aplicó demasiado material de recubrimiento</li> <li>• Distancia insuficiente</li> <li>• Frontal para pulverización incorrecto</li> </ul>	<ul style="list-style-type: none"> <li>• Reducir el volumen</li> <li>• Aumentar la distancia</li> <li>• Utilizar otro frontal para pulverización</li> </ul>
Mucha niebla de material de recubrimiento (Overspray)	<ul style="list-style-type: none"> <li>• Distancia al objeto de pulverización demasiado grande</li> <li>• Se aplicó demasiado material de recubrimiento</li> <li>• Cantidad de aire demasiado alta</li> <li>• Material de recubrimiento diluido en exceso</li> <li>• Frontal para pulverización incorrecto</li> </ul>	<ul style="list-style-type: none"> <li>• Acortar la distancia del pulverizado</li> <li>• Reducir el volumen</li> <li>• Reducir el volumen</li> <li>• Reducir el grado de dilución</li> <li>• Utilizar otro frontal para pulverización</li> </ul>
Esquema de proyección deficiente	<ul style="list-style-type: none"> <li>• Material destruido por un calentamiento excesivo</li> <li>• El recipiente ya estaba excesivamente caliente antes del calentamiento. En consecuencia, el proceso de calentamiento no se ha ejecutado correctamente</li> </ul>	<ul style="list-style-type: none"> <li>• Reducir el ajuste de temperatura (observar la hoja de datos del fabricante)</li> <li>• Dejar enfriar brevemente el recipiente y volver a calentar el material</li> </ul>
Pintura en el tubo de ventilación	<ul style="list-style-type: none"> <li>• Membrana ensuciada</li> <li>• Membrana defectuosa</li> </ul>	<ul style="list-style-type: none"> <li>• Membrana ensuciada (ver apartado 14.2)</li> <li>• Membrana defectuosa (ver apartado 14.2)</li> </ul>
El esquema de proyección empeora durante el trabajo	<ul style="list-style-type: none"> <li>• Boquilla/ caperuza de aire sucia</li> <li>• El material de recubrimiento se ha enfriado excesivamente</li> </ul>	<ul style="list-style-type: none"> <li>• Quitar la caperuza de aire de la boquilla y limpiar ambos elementos (especialmente el agujero en el centro de la caperuza de aire)</li> <li>• Volver a calentar el material de recubrimiento</li> </ul>

## 16 ACCESORIOS Y PIEZAS DE RECAMBIO

### 16.1 ACCESORIOS

POS.	Nº DE PED.	DENOMINACIÓN
1	2321 878	Frontal para pulverización TempSpray (rojo) (con recipiente 600 ml) Permite procesar todos los barnices corrientes.
2	2321 877	Frontal para pulverización FineSpray (marrón) (con recipiente 1000 ml) Idóneo para lacas y barnices de baja viscosidad.
3	2321 880	Frontal para pulverización WallSpray (blanco) (con recipiente 1400 ml) Adaptado para el procesamiento de dispersiones..
4	2324 749	Recipiente (1400 ml) con tapa
5	2322 451	Recipiente (1000 ml) con tapa



**16.2 PIEZAS DE RECAMBIO FINISHCONTROL 6500 TS (FIG. 26)**

POS.	Nº DE PED.	DENOMINACIÓN
1	2312 650	Tapa del compartimiento del filtro de aire
2	2322 446	Filtro de aire (3 uds.)
3	2314 573	Mango de la pistola con manguera de aire
4	0420 316	Anillo toroidal de manguera de aire
5	2307 902	Herramienta para el cambio del agitador
6	2322 477	Cubierta de la placa calentadora (incl. tornillos de fijación)
7	0514 209	Cepillo de limpieza
8	2324 745	Embudo de carga (3 uds.)
9	2324 751	Cinta de fijación manguera de aire

**16.3 PIEZAS DE RECAMBIO FRONTAL PARA PULVERIZACIÓN TEMPSRAY (FIG. 27)**

POS.	Nº DE PED.	DENOMINACIÓN
1	2321 878	Frontal para pulverización TempSpray (rojo) con recipiente 600 ml
2	2316 083	Palanca de ajuste para el ancho del chorro de pulverización (aire de conformación)
3	2314 591	Anillo de ajuste chorro de pulverización
4	2317 807	Tapa de aire
5	2314 585	Estrangulador de aire
6	2317 423	Boquilla (S 4.1)
7	2323 934	Junta de boquilla
8	2304 027	Tubo de ventilación, tapa de válvula, membrana
9	0417 308	Anillo toroidal de frontal para pulverización
10	2324 250	Cuerpo de pistola (incl. posición 7-9)
11	2319 223	Junta de recipiente
12	2319 221	Tubo de subida
13	2324 248	Filtro fino del tubo de subida (rojo, 5 uds.)
	2324 249	Filtro grueso del tubo de subida (blanco, 5 uds.)
14	2308 678	Agitador
15	2322 475	Recipiente (600 ml) con tapa
	2315 539	Grasa lubricante

## COMPROBACIÓN DEL EQUIPO

Por motivos de seguridad le recomendamos que un experto compruebe el equipo según sea necesario pero como muy tarde cada 12 meses para verificar si se sigue garantizando un servicio seguro.

En equipos retirados del servicio la verificación se puede aplazar hasta la próxima puesta en funcionamiento.

También hay que observar todas las disposiciones de control y mantenimiento nacionales (que eventualmente pueden divergir).

En caso de preguntas diríjase al servicio de atención al cliente de Wagner.

## INDICACIÓN IMPORTANTE RESPECTO A LA GARANTÍA DEL PRODUCTO

A raíz de una ordenanza de la UE en vigor desde 01.01.1990, el fabricante es responsable de su producto, únicamente si todas las partes provienen del fabricante o fueron autorizadas por él, y los equipos se montaron y manejaron de forma apropiada.

La utilización de accesorios y piezas de recambio ajenas puede anular total o parcialmente la responsabilidad y los derechos de garantía. En casos extremos, las autoridades encargadas (asociación de profesionales y autoridad de inspección industrial) pueden prohibir el uso de todo el equipo.

Con los accesorios y piezas de recambio originales de WAGNER tiene usted la garantía de que todas las normas de seguridad se cumplen.

## ADVERTENCIA PARA LA ELIMINACIÓN DE DESECHOS

Según la directiva europea 2002/96/CE respecto a la eliminación de equipos eléctricos viejos, y su transformación a la legislación nacional, este producto no deberá desecharse junto con la basura doméstica, sino que tiene que llevarse a un centro de eliminación de desechos acorde con el medio ambiente!



Nosotros o nuestras representaciones comerciales recibirán de vuelta su equipo WAGNER viejo para su eliminación acorde con el medio ambiente. Diríjase en este caso a una de nuestras oficinas de servicio posventa, o directamente a nosotros.

## DECLARACIÓN DE GARANTÍA

(situación 01.02.2009)

### 1. Volumen de garantía

Todos los equipos de aplicación de pintura profesionales de Wagner (denominados en lo sucesivo como „productos“) son comprobados y ensayados cuidadosamente y están sujetos a los controles estrictos del departamento de Aseguramiento de la calidad de Wagner. En consecuencia, Wagner ofrece, únicamente para el usuario comercial o profesional que haya adquirido el producto a un distribuidor autorizado (denominado en lo sucesivo como „cliente“), una garantía amplia para los productos listados en Internet bajo [www.wagner-group.com/profi-guarantee](http://www.wagner-group.com/profi-guarantee).

Esta garantía no limita las reclamaciones de responsabilidad por vicios del cliente resultantes del contrato de compraventa con el vendedor, así como los derechos legales.

Prestamos la garantía en la forma en que, según nuestro criterio, procedamos a sustituir o reparar el producto o componentes del mismo o aceptar la devolución del equipo restituyendo su precio de compra. Los costes correspondientes al material y al tiempo de trabajo serán soportados por nuestra empresa. Los productos o piezas sustituidos pasan a ser de nuestra propiedad.

### 2. Plazo de garantía y registro

El plazo de garantía es de 36 meses; en caso de uso industrial o una solicitud equivalente, particularmente con régimen de varios turnos o arrendamiento, se reducirá a 12 meses.

Asimismo, concedemos una garantía de 12 meses para los accionamientos que funcionen con gasolina o aire.

El plazo de garantía se inicia el día de la entrega por el distribuidor autorizado. Lo determinante es la fecha en el justificante de compra original.

Para todos los productos adquiridos al distribuidor autorizado a partir del 01.02.2009, el plazo de garantía aumenta en 24 meses si el comprador registra dichos equipos conforme a las disposiciones siguientes en un plazo de 4 semanas desde la fecha de la entrega por el distribuidor autorizado.

El registro se realiza en Internet bajo

[www.wagner-group.com/profi-guarantee](http://www.wagner-group.com/profi-guarantee).

Como confirmación se considera el certificado de garantía, así como el justificante de compra del cual resulta la fecha de compra. El registro sólo es posible si el comprador declara su conformidad con el almacenamiento de sus datos a introducir allí.

La realización de prestaciones bajo garantía no alarga ni renueva el plazo de garantía para el producto.

Al finalizar el plazo de garantía ya no se podrán manifestar reclamaciones en base a la garantía.

### 3. Tramitación

En caso de que, durante el plazo de garantía, se detectaran defectos en el material, el acabado o el rendimiento del equipo, las reclamaciones bajo garantía se deberán manifestar sin demora, pero en plazo máximo de 2 semanas.

El distribuidor autorizado que había entregado el equipo está habilitado para recibir las reclamaciones bajo garantía. No obstante, las reclamaciones bajo garantía también se podrán manifestar en una de las delegaciones de servicio técnico indicadas en el modo de empleo. El producto se deberá enviar con porte pagado o presentar junto con el justificante de compra original que deberá contener la fecha de compra y la denominación del producto. Para solicitar la prolongación de la garantía es necesario adjuntar adicionalmente el certificado de garantía.

Los costes, así como el riesgo de pérdida o daños del producto durante el viaje de ida o vuelta al organismo que recibe las reclamaciones bajo garantía o vuelve a entregar el producto reparado correrán a cargo del cliente.

### 4. Exclusión de garantía

No se podrán aceptar reclamaciones bajo garantía

- para elementos sujetos a un desgaste debido al uso u otro desgaste natural, así como defectos en el producto que sean debidos a un desgaste debido al uso u otro desgaste natural. Estos elementos son, en particular, cables, válvulas, empaquetaduras, boquillas, cilindros, émbolos, partes de la caja que conduzcan el medio, filtros, mangueras, juntas, rotores, estatores, etc. Daños por desgaste son causados, en particular, por materiales de recubrimiento abrasivos, tales como dispersiones, enlucidos, masilla, adhesivos, esmaltes e imprimaciones a base de cuarzo.
- en caso de fallos en equipos que sean debidos al incumplimiento de indicaciones para el uso, un uso inadecuado o incorrecto, montaje o puesta en servicio incorrectos por el comprador o terceros, uso no conforme a lo previsto, condiciones ambientales anormales, uso de materiales de recubrimiento inadecuados, influencias químicas, electroquímicas o eléctricas, condiciones de servicio inadecuadas, uso con una tensión/frecuencia de red incorrecta, sobrecarga o falta de mantenimiento, conservación o limpieza.
- en caso de fallos en el equipo causados por el uso de accesorios, complementos o repuestos que no sean piezas originales de Wagner.
- con productos en los cuales se hayan realizado modificaciones o instalado complementos.
- con productos con el número de serie eliminado o ilegible
- con productos en los cuales se hayan realizado intentos de reparación por personas no autorizadas.
- con productos con desviaciones ligeras de las características nominales que no tengan importancia para el valor y la capacidad de uso del equipo.
- con productos que hayan sido desmontados parcialmente o por completo.

### 5. Regulaciones complementarias

Las citadas garantías son válidas únicamente para productos que hayan sido adquiridos en el territorio de la UE, la CEI o Australia a un distribuidor autorizado y sean utilizados dentro del país de la compra.

En caso de que resultara de nuestra comprobación que la reclamación no está cubierta por la garantía, la reparación se efectuará a cargo del comprador.

Las disposiciones anteriores regulan de forma concluyente las relaciones jurídicas con nuestra empresa. Queda excluida toda reclamación ulterior, particularmente en caso de daños y pérdidas de cualquier tipo que hayan sido causados por el producto o su uso, excepto dentro del marco de aplicación de la Ley sobre la responsabilidad por productos defectuosos.

Esta estipulación no afecta a las reclamaciones de responsabilidad por productos defectuosos frente al distribuidor.

La presente garantía se rige por el derecho alemán. El idioma contractual es el alemán. En caso de divergencia en el significado del texto alemán de esta garantía y el texto en un idioma extranjero prevalecerá el significado de la versión alemana.

J. Wagner GmbH  
Division Professional Finishing  
Otto Lilienthal Strasse 18  
88677 Markdorf  
República Federal de Alemania

Modificaciones reservadas

## Traduzione delle istruzioni per l'uso originali

### Indice

<b>1</b>	<b>PRESCRIZIONI DI SICUREZZA</b>	<b>77</b>
<b>2</b>	<b>IMMAGINE ESPLICATIVA</b>	<b>80</b>
<b>3</b>	<b>IMPOSTAZIONI E SCHERMATE DEL QUADRO DI CONTROLLO</b>	<b>80</b>
<b>4</b>	<b>IL SISTEMA WAGNER CLICK&amp;PAINT</b>	<b>81</b>
4.1	Separazione dell'aerografo	81
<b>5</b>	<b>DATI TECNICI</b>	<b>81</b>
<b>6</b>	<b>INTRODUZIONE ALLA SPRUZZATURA CON IL PROCEDIMENTO XVLP</b>	<b>81</b>
<b>7</b>	<b>MATERIALI DI COPERTURA</b>	<b>81</b>
7.1	Materiali di copertura lavorabili	81
7.2	Materiali di copertura non lavorabili	82
7.3	Materiale di rivestimento che può essere elaborato solo con un adeguato spruzzatore (accessorio)	82
7.4	Preparazione del materiale di copertura	82
<b>8</b>	<b>REGOLAZIONE DELL'AEROGRAFO</b>	<b>82</b>
8.1	Regolazione dell'allineamento desiderato	82
8.2	Regolazione della portata del materiale	82
8.3	Regolazione della portata dell'aria	82
8.4	Posizionare il tubo montante	82
<b>9</b>	<b>MESSA IN SERVIZIO</b>	<b>83</b>
<b>10</b>	<b>TECNICA DI SPRUZZATURA</b>	<b>83</b>
<b>11</b>	<b>INTERRUZIONE DEL LAVORO</b>	<b>83</b>
<b>12</b>	<b>TRASPORTO</b>	<b>84</b>
<b>13</b>	<b>MESSA FUORI SERVIZIO E PULIZIA</b>	<b>84</b>
13.1	Rimontaggio	85
<b>14</b>	<b>MANUTENZIONE</b>	<b>85</b>
14.1	Filtro dell'aria	85
14.2	Valvola di sfianto	85
<b>15</b>	<b>ELIMINAZIONE DI ANOMALIE</b>	<b>86</b>
<b>16</b>	<b>ACCESSORI E RICAMBI</b>	<b>87</b>
16.1	Accessori	87
16.2	Ricambi FinishControl	88
16.3	Ricambi Spruzzatore TempSpray	88
	Controllo dell'apparecchio	89
	Avvertenza sullo smaltimento	89
	Avvertenza importante sulla responsabilità civile del produttore	89

Dichiarazione di garanzia	89
Dichiarazione di conformità CE	137
Rete di assistenza europea	138

### Spiegazione dei simboli utilizzati

	Questo simbolo segnala un potenziale pericolo per Lei o per l'apparecchio. Al di sotto di tale simbolo troverà informazioni importanti che eviteranno a Lei di ferirsi e all'apparecchio di danneggiarsi.
	Indica i tipi di utilizzo e fornisce altre informazioni particolarmente utili.
	Impostare un getto nebulizzato largo
	Impostare un getto nebulizzato stretto
	Indossare guanti di protezione.
	Attenzione! Superficie calda

## 1 PRESCRIZIONI DI SICUREZZA

Si devono rispettare le locali norme di sicurezza.  
Vanno osservati i seguenti punti:

Leggere attentamente le istruzioni d'uso e seguire le istruzioni descritte per evitare pericoli.

### 1. Sicurezza del luogo di lavoro

- a) **Tenere pulita e ben illuminata la propria postazione di lavoro.** *Il disordine e la scarsa illuminazione possono causare incidenti.*
- b) **Non lavorare con l'apparecchio in ambienti a rischio di esplosione in cui siano presenti liquidi, gas o polveri infiammabili.** *Gli attrezzi elettrici generano scintille che possono incendiare la polvere o i vapori.*
- c) **Durante l'uso dell'attrezzo elettrico tenere lontano i bambini o le persone estranee.** *In caso di distrazione, si può perdere il controllo dell'attrezzo.*

### 2. Sicurezza elettrica

- a) **La spina di collegamento dell'apparecchio deve essere adatta alla presa. La spina non deve essere modificata in nessun modo. Non utilizzare spine adattatrici per apparecchi collegati a terra.** *Le spine non modificate e le prese adatte ad esse riducono il rischio di folgorazione elettrica.*
- b) **Evitare il contatto del corpo con oggetti messi a terra, ad esempio tubi, radiatori, cucine elettriche e frigoriferi.** *Se il corpo è collegato a terra, il rischio di folgorazione elettrica aumenta.*
- c) **Non esporre l'apparecchio alla pioggia o all'umidità.** *La penetrazione di acqua in un apparecchio elettrico fa aumentare il rischio di folgorazione elettrica.*
- d) **Non utilizzare il cavo elettrico per trasportare l'apparecchio, per appenderlo o per estrarre la spina dalla presa. Tenere lontano il cavo da fonti di calore, dall'olio, da spigoli vivi o da parti in movimento dell'apparecchio.** *Un cavo danneggiato o aggrovigliato fa aumentare il rischio di folgorazione elettrica.*
- e) **Se si lavora all'aperto con utensili elettrici, utilizzare solo prolunghie adatte all'uso esterno.** *Un cavo di prolunga adatto per l'impiego all'aperto riduce il rischio di folgorazione elettrica.*
- f) **Se non si può evitare l'uso dell'apparecchio in ambienti umidi, utilizzare un interruttore differenziale.** *L'utilizzo di un interruttore differenziale evita il rischio di una scossa elettrica.*

### 3. Sicurezza di persone

- a) **Prestare attenzione nel compiere qualsiasi operazione e concentrarsi durante il lavoro con un attrezzo elettrico. Non utilizzare l'apparecchio se si è stanchi o se sono stati assunti alcool, sostanze stupefacenti o medicinali.** *Un istante di disattenzione nell'uso dell'apparecchio può provocare serie lesioni.*
  - b) **Indossare un equipaggiamento di protezione personale e sempre occhiali protettivi.** *L'utilizzo di un equipaggiamento di protezione personale (maschera antipolvere, scarpe di sicurezza antidrucciolo, elmetto e protezione dell'udito, a seconda del tipo di impiego dell'apparecchio) riduce il rischio di lesioni.*
  - c) **Evitare la messa in funzione non intenzionale. Verificare che l'interruttore si trovi in posizione "SPENTO" prima di inserire la spina nella presa.** *Se si tiene il dito sull'interruttore mentre si trasporta l'apparecchio o si collega l'apparecchio acceso all'alimentazione elettrica, si possono verificare incidenti.*
  - d) **Prima di accendere l'apparecchio togliere qualsiasi attrezzo di regolazione e chiavi.** *Un attrezzo o una chiave all'interno di una parte in rotazione dell'apparecchio può provocare lesioni.*
  - e) **Evitare posizioni del corpo anomale.** *Provvedere costantemente ad un buon equilibrio. In questo modo l'apparecchio può essere controllato meglio in situazioni impreviste.*
  - f) **Indossare indumenti adatti. Non indossare indumenti larghi o monili. Tenere lontani i capelli, gli indumenti ed i guanti lontano da parti in movimento.** *Gli indumenti larghi, i monili o i capelli lunghi possono impigliarsi in parti in movimento.*
  - g) **Questo apparecchio non deve essere utilizzato da persone (bambini compresi) con capacità psichiche, sensoriali o mentali limitate o che non dispongono di esperienza e di conoscenze adatte, a meno che non vengano supervisionate da una persona addetta alla loro sicurezza o che dia loro istruzioni sull'utilizzo corretto dell'apparecchio.** *I bambini devono essere controllati per assicurare che non giochino con l'apparecchio.*
- ### 4. Impiego corretto di attrezzi elettrici
- a) **Non sovraccaricare l'apparecchio. Utilizzare l'attrezzo elettrico adatto al lavoro da svolgere.** *Con l'attrezzo elettrico idoneo all'operazione da eseguire si lavora meglio e con più sicurezza.*

- b) **Non utilizzare un attrezzo elettrico il cui interruttore è guasto.** *Un attrezzo elettrico che non può essere più acceso o spento è pericoloso e deve essere riparato.*
- c) **Estrarre la spina dalla presa prima di regolare l'apparecchio, di sostituire accessori o di riporre l'apparecchio.** *Queste misure precauzionali evitano l'avviamento non intenzionale dell'apparecchio.*
- d) **Riporre gli attrezzi non utilizzati fuori dalla portata dei bambini. L'apparecchio non deve essere utilizzato da persone che non abbiano familiarità con esso o che non abbiano letto le sue istruzioni.** *Gli attrezzi elettrici sono pericolosi se utilizzate da persone inesperte.*
- e) **Sottoporre l'apparecchio a manutenzione con la massima cura.** **Controllare se le parti mobili dell'apparecchio funzionano regolarmente e non si incastrano, se parti di esso sono rotte o danneggiate in maniera tale da influenzare negativamente il funzionamento dell'apparecchio.** **Far riparare le parti danneggiate prima di utilizzare l'apparecchio.** *Molti incidenti sono dovuti all'insufficiente manutenzione di attrezzi elettrici.*
- f) **Utilizzare attrezzi elettrici, accessori, utensili, ecc. conformemente alle istruzioni e come prescritto per il particolare tipo di apparecchio. Tenere conto delle condizioni di lavoro e delle attività da svolgere.** *L'utilizzo di attrezzi elettrici per applicazioni diverse da quelle previste può portare a situazioni pericolose.*

## 5. Assistenza

- a) **Far riparare l'apparecchio solo da tecnici qualificati e con ricambi originali.** *Ciò garantisce il mantenimento della sicurezza dell'apparecchio.*
- b) **Se è danneggiato, per evitare pericoli il cavo di collegamento in rete di questo apparecchio deve essere sostituito dal costruttore o dal suo servizio di assistenza, oppure da una persona sufficientemente qualificata.**

## Norme di sicurezza riguardanti gli apparecchi per l'applicazione di vernici

1. **Pericolo di incendio e di esplosione**  
**Durante la nebulizzazione di prodotti vernicianti e in caso di formazione autonoma di vapori di prodotti vernicianti e solventi nell'ambiente di lavoro si vengono a creare gas infiammabili (zona pericolosa). Pericolo di incendio ed esplosione per fonti di ignizione in questa zona pericolosa.**  
**Lo spruzzatore, azionato elettricamente, presenta fonti di ignizione (produzione di scintille attraverso il motore all'accensione e allo spegnimento, attraverso il connettore di rete all'attivazione e alla disattivazione e attraverso l'aerografo per la possibile formazione di elettricità statica)**  
 -> **L'apparecchio non può essere utilizzato in stabilimenti per i quali si applica la normativa sulla protezione antideflagrante.**  
 -> **Apparecchio base e allacciamento alla rete devono trovarsi al di fuori della zona pericolosa.**  
 -> **Non utilizzare prodotti vernicianti o detergenti infiammabili - > osservare le schede prodotto!**  
 -> **Chiudere sempre ermeticamente i recipienti contenenti vernici o solventi in prossimità dell'apparecchio.**  
 -> **All'interno della zona pericolosa non devono essere presenti fonti di ignizione come fiamme libere, tabacchi accesi, cavi incandescenti, superfici roventi, scintille ad es. generate da troncatrici etc.**  
 -> **Durante la pulizia dell'apparecchio con solventi non nebulizzare in un recipiente con apertura piccola (spina). Pericolo dovuto alla formazione di una miscela potenzialmente esplosiva di gas/aria. Il recipiente in cui si nebulizza deve essere messo a terra.**
2. **Attenzione, pericolo di ferimento!**  
**Non direzionare mai l'aerografo verso sé stessi, persone o animali.**
3. **Durante il lavoro di spruzzatura portare la maschera filtrante per la respirazione. Va messo a disposizione dell'utilizzatore un respiratore. Per evitare malattie professionali durante la preparazione, la lavorazione e la pulizia degli apparecchi, vanno osservate le prescrizioni di lavorazione del costruttore riguardanti i materiali, i solventi e i detergenti. Per la protezione della pelle sono necessari guanti ed eventualmente creme protettive per la pelle.**




4. **Attenzione! Durante la lavorazione con il sistema di spruzzatura sia in ambienti chiusi, sia all'aperto, va fatta attenzione che non vengano introdotti vapori di solventi nel compressore del motore o che non si formino vapori contenenti solventi nelle vicinanze del sistema di spruzzatura. Posizionare il compressore del motore sul lato opposto del pezzo da spruzzare. All'aperto fare attenzione alla direzione del vento. Durante la lavorazione in ambienti chiusi deve essere presente una ventilazione sufficiente per permettere la fuoriuscita dei vapori di solventi. Deve essere mantenuta una distanza minima di 3 m tra il compressore del motore e il pezzo da spruzzare.**
5. **Attenzione! L'apparecchio non è protetto contro gli spruzzi d'acqua. E' vietato l'impiego all'aperto in caso di pioggia, spruzzare l'apparecchio con acqua o immergerlo in liquidi. Non utilizzare l'apparecchio in luoghi umidi o bagnati.**
6. **Attenzione pericolo di cortocircuito! Tenere sempre unità di riscaldamento e contatti sulla parte inferiore del serbatoio al riparo da liquidi e sporco. Non utilizzare serbatoi con fondo danneggiato.**
7. Attenzione pericolo di scossa elettrica! Non bloccare i due cassettei accanto all'unità di riscaldamento.
8. I cassettei devono essere sempre accessibili. Se necessario pulirli.
9. L'apparecchio deve funzionare solo con valvola funzionante. Se la vernice sale nel tubo flessibile di aerazione (fig. 1, pos. 18), non far funzionare più l'apparecchio! Smontare il tubo flessibile di aerazione, la valvola e la membrana, pulire e, se necessario, sostituire la membrana.
10. Non disporre orizzontalmente l'aerografo pieno.
11. Costruire gli impianti di aspirazione in base alle prescrizioni locali.
12. I pezzi da rivestire devono essere messi a terra.
13. Attenzione ai pericoli derivanti dalla sostanza spruzzata e rispettare anche le scritte sulle confezioni e le avvertenze fornite dal produttore della sostanza.
14. Non spruzzare nessun tipo di sostanza la cui pericolosità non è nota.
15. **Attenzione Pericolo di ferimento a causa dell'agitatore! Effettuare il riscaldamento e la pulizia solo a serbatoio chiuso.**
16. **Avviare il processo di riscaldamento solo ad agitatore montato. Senza agitatore il prodotto verniciante si infiamma dentro al serbatoio.**
17. Prima dello smontaggio dello spruzzatore, scaricare la pressione ruotando il serbatoio.
18. **Prima di qualsiasi lavoro sull'apparecchio staccare la spina elettrica dalla presa di corrente.**
19. Far eseguire interventi o riparazioni sull'equipaggiamento elettrico solo da un elettrotecnico specializzato. Anche nel caso in cui esistano delle avvertenze nelle istruzioni d'uso. Non si assumono responsabilità per installazioni inadeguate.
20. Non sedere e non stare sull'apparecchio. Pericolo di ribaltamento/ rottura!

## 2 IMMAGINE ESPLICATIVA (FIG. 1)

POS.	NOME	POS.	NOME
1	Ugello	18	Tubo flessibile di aerazione
2	Calotta dell'aria	19	Impugnatura di trasporto
3	Leva di regolazione della larghezza del getto nebulizzato (aria di formatura)	20	Strumento per la sostituzione dell'agitatore
4	Anello di regolazione piano del getto di spruzzatura (verticale/ orizzontale)	21	Interruttore ON/OFF (1 = spento, 0 = acceso)
5	Dado a risvolto	22	Unità di riscaldamento
6	Spruzzatore completo	23	Quadro di controllo
7	Regolazione della quantità di materiale	24	Impugnatura dell'aerografo per la posizione di parcheggio
8	Impugnatura dell'aerografo	25	Copertura filtro dell'aria
9	Regolazione della portata d'aria	26	Filtro dell'aria
10	Tubo flessibile dell'aria	27	Cavo di rete
11	Chiusura Click&Paint	28	Attacco del tubo flessibile dell'aria
12	Grilletto (attiva l'attuatore turbina → il materiale viene trasportato)	29	Spazzola per pulizia
13	Serbatoio (TempCup)	30	Filtro del tubo montante fine (rosso) Filtro del tubo montante grosso (bianco)
14	Agitatore	31	Imbuto di riempimento (3 pezzi)
15	Tubo montante	32	Fascette di fissaggio tubo flessibile aria (2 pezzi)
16	Guarnizione del serbatoio		
17	Valvola		

## 3 IMPOSTAZIONI E SCHERMATE DEL QUADRO DI CONTROLLO (FIG. 2)

A	Tasto „30°C“	Regolazione del riscaldamento del materiale a circa 30°C (a seconda del materiale utilizzato) Impostazione standard all'accensione dell'apparecchio
B	Tasto „50°C“	Regolazione del riscaldamento del materiale a circa 50°C (a seconda del materiale utilizzato)
C	Tasto „Heat“	Avvia il processo di riscaldamento
D	Tasto „Clean“	Avvia il processo di pulizia
E	Spia (giallo)	Mostra la temperatura selezionata Se entrambe le spie lampeggiano in modo intermittente, è in corso una prova di funzionamento Se entrambe le spie lampeggiano contemporaneamente vi è un problema di funzionamento (per quanto riguarda le informazioni circa il tipo e il metodo di eliminazione del disturbo si rimanda al capitolo „Eliminazione di anomalie“)
F	Spia „Spray/Clean“ (verde)	Si accende quando il materiale di verniciatura ha raggiunto la temperatura desiderata Si accende durante il processo di pulizia
G	Spia „Heating“ (rosso)	Si accende durante la fase di riscaldamento del prodotto verniciante

 Tenere premuto qualsiasi tasto per circa 3 secondi per interrompere il processo di riscaldamento o di pulizia

## 4 IL SISTEMA WAGNER CLICK&PAINT

Con il sistema Wagner Click&Paint è possibile sostituire in modo rapido e semplice la parte anteriore dell'aerografo (spruzzatore). Ciò consente di sostituire rapidamente il materiale senza pulire e offre la possibilità di disporre del giusto dispositivo per ogni materiale e ogni applicazione.

Sono disponibili i seguenti spruzzatori:

Spruzzatore	Settore di applicazione
TempSpray (rosso) N° ord. 2321 878	Spruzzatore con ugello a fessura e serbatoio riscaldato (600 ml). Il riscaldamento consente anche di lavorare su materiali a elevata viscosità.
FineSpray (marrone) N° ord. 2321 877	Spruzzatore con ugello circolare e serbatoio in acciaio inossidabile da 1000 ml. Perfettamente adeguato alle vernici e alle velature a bassa viscosità.
WallSpray (bianco) N° ord. 2321 880	Spruzzatore per dispersioni con ugello a fessura e serbatoio in plastica da 1400 ml. Adatto per la lavorazione di dispersioni.

### 4.1 SEPARAZIONE DELL'AEROGRAFO

Per quanto riguarda il montaggio, si prega di inserire lo spruzzatore nell'impugnatura dell'aerografo in modo che le due punte delle frecce si sovrappongano. Ruotare l'impugnatura dell'aerografo in direzione della treccia di 90° fino a sentire lo scatto. (Fig. 3)

Per rimuovere lo spruzzatore, premere verso il basso la chiusura (fig. 3 A) posta sotto alla staffa del grilletto e ruotare lo spruzzatore di 90°.

## 5 DATI TECNICI

Tensione:	230 V~, 50 Hz
Potenza assorbita:	1900 W
Potenza di nebulizzazione:	300 W
Capacità serbatoio:	600 ml
Tubo flessibile dell'aria:	5 m
Cavo di rete:	4 m
Classe di sicurezza:	I
Livello di pressione acustica:* Insicurezza K:	84 dB (A) 4 dB (A)

Potenza acustica:* Insicurezza K:	97 dB (A) 4 dB (A)
Intensità di vibrazione: Insicurezza K:	<2,5 m/s <sup>2</sup> 1,5 m/s <sup>2</sup>
Peso (compressore motore, tubo flessibile dell'aria e aerografo):	9 kg

\* Per quanto riguarda le emissioni di rumore è stato individuato un valore conforme a quanto disciplinato da EN 50144-2-7:2000.

## 6 INTRODUZIONE ALLA SPRUZZATURA CON IL PROCEDIMENTO XVLP

XVLP (Extra Volume Low Pressure) è una tecnica di spruzzatura a bassa pressione che agisce con una grande quantità di aria e una bassa pressione di aria. Il notevole vantaggio di questa tecnica di spruzzatura è la limitata formazione di nebbia di vernice. Di conseguenza viene ridotto al minimo il lavoro di copertura.

Rispetto alle convenzionali applicazioni di rivestimento viene raggiunta economicamente una perfetta qualità della superficie rispettando contemporaneamente l'ambiente.

### Descrizione del funzionamento

Il sistema di verniciatura a spruzzo è costituito da un compressore del motore che conduce l'aria del polverizzatore all'aerografo attraverso un tubo flessibile dell'aria. Nell'aerografo viene utilizzata una parte dell'aria del polverizzatore per l'alimentazione della pressione della tazza. Grazie a questa pressione il materiale per rivestimento viene condotto all'ugello attraverso il tubo di mandata e quindi polverizzato con l'aria restante del polverizzatore.

Tutte le impostazioni necessarie per una corretta operatività (ad esempio la quantità di materiale) possono essere eseguite con estrema comodità direttamente sull'aerografo.

Con l'unità di riscaldamento installata nell'apparecchio di base è possibile riscaldare il prodotto verniciante nello spruzzatore TempSpray fornito.

## 7 MATERIALI DI COPERTURA

### 7.1 MATERIALI DI COPERTURA LAVORABILI

Vernici contenenti solvente e vernici idrosolubili  
Decappaggi, velature, impermeabilizzazioni, oli, vernici trasparenti, vernici a leganti resinoidi, vernici a colori, vernici a resina alchidica, fondi, vernici per radiatori, vernici a effetto martellato, colori antiruggine, vernici ad effetto, vernici per strutture

## 7.2 MATERIALI DI COPERTURA NON LAVORABILI

Materiali che contengono componenti fortemente smeriglianti, pittura per facciate, materiali di copertura acidi e di lisciviazione. Materiali di rivestimento infiammabili.

## 7.3 MATERIALE DI RIVESTIMENTO CHE PUÒ ESSERE ELABORATO SOLO CON UN ADEGUATO SPRUZZATORE (ACCESSORIO)

Pittura murale per interni (idropitture e pittura a base di lattice)

## 7.4 PREPARAZIONE DEL MATERIALE DI COPERTURA

	<p>Observare le note del produttore per la lavorazione del materiale di copertura riportate sulla confezione del materiale oppure sul foglietto d'istruzioni allegato (in particolare le indicazioni circa il punto di infiammabilità e il riscaldamento massimo consentito)!</p>
--	---

	<p>Se necessario è possibile utilizzare la FinishControl 6500 TS per rimescolare il materiale di verniciatura. A tale scopo è sufficiente applicare uno spruzzatore TempSpray chiuso sull'unità di riscaldamento e premere il tasto „Clean“.</p>
--	--

### Pulizia del materiale di copertura:

Il presupposto fondamentale per un funzionamento ineccepibile del sistema d'atomizzazione, è un materiale di copertura pulito. In caso di dubbi circa la purezza del materiale, si consiglia di filtrare il materiale di copertura con un setaccio a maglia fine.

### Elaborazione del materiale di rivestimento con lo spruzzatore TempSpray (rosso)

Materiali di copertura	Elaborazione	Osservazioni
Vernici contenenti solvente	Osservare le indicazioni del fabbricante	
Vernici idrosolubili	Osservare le indicazioni del fabbricante	
Decappaggi, velature, impermeabilizzazioni, oli	Non diluito	Si consiglia lo spruzzatore FineSpray (marrone)
Vernici trasparenti, vernici a leganti resinoidi, vernici a colori, vernici a resina alchidica	Osservare le indicazioni del fabbricante	

Fondi, vernici per radiatori, vernici a effetto martellato	Osservare le indicazioni del fabbricante	
Colori antiruggine, vernici ad effetto	Osservare le indicazioni del fabbricante	
Colori Multicolor, vernici per strutture	Osservare le indicazioni del fabbricante	Si consiglia lo spruzzatore Wall Spray (bianco)

## 8 REGOLAZIONE DELL'AEROGRAFO

### 8.1 REGOLAZIONE DELL'ALLINEAMENTO DESIDERATO

	<p><b>Attenzione: Durante la procedura di regolazione della cappa dell'aria non premere mai la staffa a grilletto.</b></p>
--	--

Ruotando l'anello di regolazione nero (fig. 4, 1), è possibile determinare l'orientamento del getto di spruzzatura.

- A getto a ventaglio orizzontale** → per verniciatura verticale
- B getto a ventaglio verticale** → per verniciatura orizzontale

Inoltre con la leva di regolazione (fig. 5,1) è possibile passare da un getto largo (▷) a uno compatto (▷).

### 8.2 REGOLAZIONE DELLA PORTATA DEL MATERIALE (FIG. 6)

La quantità del materiale può essere impostata ruotando il regolatore della quantità di materiale (fig. 6, 1) in modo progressivo da 1 (minimo) a 12 (massimo).

### 8.3 REGOLAZIONE DELLA PORTATA DELL'ARIA (FIG. 7)

Ruotare il dispositivo di regolazione della quantità di aria (fig. 7, 1) in senso orario per aumentare la quantità di aria o in senso antiorario per ridurre la quantità di aria presente nell'aerografo (tenere presente la freccia sul corpo dell'aerografo).

	<p>La corretta impostazione della quantità di aria e di materiale è decisiva per quanto riguarda la polverizzazione e la nebulizzazione del colore.</p>
--	---

### 8.4 POSIZIONARE IL TUBO MONTANTE

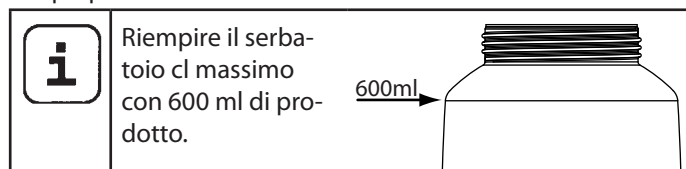
Con tubo montante posizionato correttamente, il contenuto del serbatoio può essere spruzzato quasi completamente.

Per lavorare su oggetti in posizione orizzontale: ruotare il tubo montante in avanti. (Fig. 8 A)  
Lavori di spruzzatura su oggetti sopra testa: ruotare il tubo montante all'indietro. (Fig. 8 B)

## 9 MESSA IN SERVIZIO

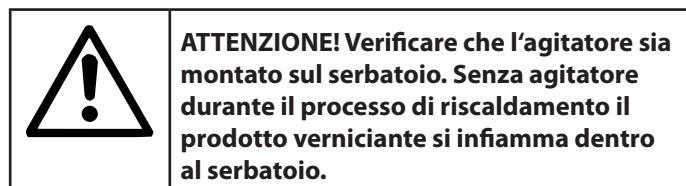
Prima di collegare l'apparecchio alla rete, assicurarsi che la tensione di rete corrisponda alla tensione d'esercizio indicata sulla targhetta dei dati dell'apparecchio. Il collegamento deve essere eseguito mediante una presa di corrente munita di un regolare contatto di messa a terra.

1. Premere contemporaneamente le clip laterali e inserire il tubo flessibile dell'aria sul dispositivo di base. (Fig. 9)
2. Svitare il serbatoio dallo spruzzatore.
3. Riempire il serbatoio con il materiale di rivestimento preparato.

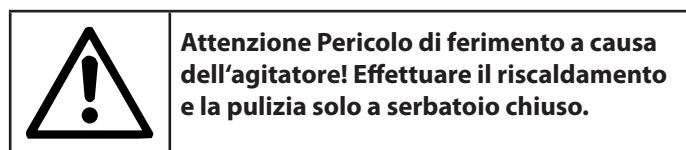
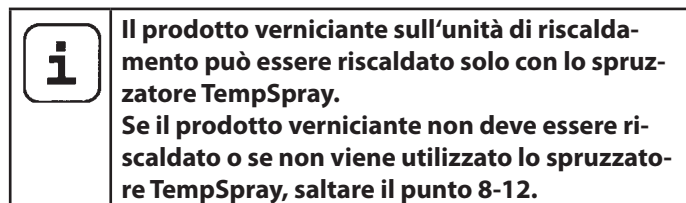


4. Applicare il filtro adeguato secondo il materiale di rivestimento utilizzato (fig. 10, 1) sul tubo montante

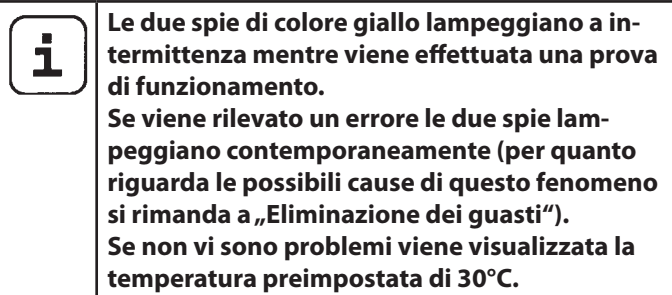
Materiali di rivestimento fluidi → Filtro fine (rosso)  
Materiale di rivestimento densi → Filtro grosso (bianco)



5. Avvitare il serbatoio sullo spruzzatore.
6. Inserire il cavo di rete.
7. Azionare l'interruttore generale dell'apparecchio.

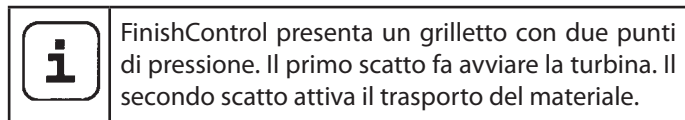


8. Applicare lo spruzzatore (senza impugnatura dell'aerografo montata) sull'unità di riscaldamento.



9. Se necessario premere il tasto "50°C" per modificare la temperatura target.
10. Premere il tasto "Heat" per avviare il processo di riscaldamento.  
La spia di colore rosso "Heating" inizia a lampeggiare e l'agitatore nel serbatoio si gira.
11. Non appena la temperatura impostata viene raggiunta, si accende la spia di colore verde "Spray/Clean".
12. Rimuovere lo spruzzatore dall'unità di riscaldamento.
13. Collegare tra loro spruzzatore e impugnatura dell'aerografo. (Fig. 3)  
Ora l'apparecchio è pronto per l'uso.

## 10 TECNICA DI SPRUZZATURA



Azionare la staffa a grilletto dell'aerografo.

Eseguire una prova di spruzzatura su un pezzo di cartone per regolare lo schema di spruzzatura, l'ampiezza del getto di spruzzatura, la quantità di materiale e di aria in modo corretto.

Mantenere l'aerografo in posizione verticale e ad una distanza uniforme di circa 3 – 20 cm dall'oggetto da verniciare. (Fig. 11) Muovere l'aerografo con movimenti uniformi in senso trasversale o verticale. Un movimento uniforme dell'aerografo assicura una qualità uniforme della superfici dei pezzi verniciati.

Iniziare la spruzzatura al di fuori dell'oggetto da verniciare ed evitare interruzioni di lavoro fino alla completa verniciatura del pezzo.

In caso di formazione eccessiva di nebbia di colore, è necessario ottimizzare la portata d'aria e di materiale nonché la distanza dall'oggetto.

## 11 INTERRUZIONE DEL LAVORO

1. Disattivare l'apparecchio utilizzando l'interruttore principale del dispositivo di base.
2. Applicare lo spruzzatore con l'impugnatura montata sull'unità di riscaldamento.



**i** Il prodotto verniciante si raffredda in 30 minuti di circa 5°C (a seconda della temperatura ambiente). In caso di interruzioni per periodi piuttosto lunghi quindi sarà necessario provvedere a riscaldare nuovamente il prodotto verniciante all'inizio dei lavori.

**i** Se si usano materiali di copertura ad essiccazione rapida o a due componenti, per evitare notevoli complicazioni o anche danni l'apparecchio va pulito e lavato entro il tempo di passivazione usando un detergente adatto.  
Importante: attraverso il riscaldamento, la durata di lavorabilità del materiale potrebbe modificarsi. Consultate a questo scopo il produttore del materiale.

## 12 TRASPORTO

1. Avvolgere il cavo di rete attorno all'apparecchio di base.
2. Applicare lo spruzzatore con l'impugnatura montata sull'unità di riscaldamento.
3. Rimuovere il cavo flessibile per l'aria premendo le due clip laterali (fig. 9).
4. Arrotolare il tubo flessibile dell'aria e fissarlo tramite le fascette di fissaggio.

## 13 MESSA FUORI SERVIZIO E PULIZIA

**i** **IMPORTANTE! Pulire sempre il serbatoio subito dopo aver concluso i lavori, poiché in caso contrario i residui di materiale, una volta seccatisi, potrebbero rimanere attaccati all'agitatore. Il blocco dell'agitatore potrebbe danneggiare il serbatoio.**

1. Spegner l'apparecchio.
2. Dividere l'aerografo. Premere leggermente verso il basso la chiusura (fig. 3, A). Ruotare l'uno contro l'altro spruzzatore e impugnatura dell'aerografo.

**!** **ATTENZIONE! Contatti elettrici nell'impugnatura dell'aerografo. Non immergere mai l'impugnatura dell'aerografo in acqua o in altri liquidi. Pulire l'alloggiamento solo con un panno imbevuto.**

3. Svitare il serbatoio.  
Trasversare il rimanente materiale di copertura dal serbatoio nella propria tazza originale.
4. Versare solvente o acqua nel serbatoio. Avvitare il serbatoio.  
**Per la pulizia non utilizzare materiali infiammabili.**

**!** **Attenzione Pericolo di ferimento a causa dell'agitatore! Effettuare il riscaldamento e la pulizia solo a serbatoio chiuso.**

5. Applicare lo spruzzatore (senza impugnatura dell'aerografo montata) sull'unità di riscaldamento.

**!** **ATTENZIONE! Pericolo di esplosione! Non avviare mai la funzione di riscaldamento (tasto „HEAT“) quando sull'unità di riscaldamento si trova un serbatoio riempito di solvente.**

6. Premere il tasto "Clean" per avviare il processo di pulizia (durata 90 secondi).
7. Rimuovere lo spruzzatore dall'unità di riscaldamento.
8. Collegare tra loro spruzzatore e impugnatura dell'aerografo. (Fig. 3)
9. Spruzzare il solvente o l'acqua in un recipiente o su un panno.  
Se necessario cambiare l'acqua o il solvente e ripetere il processo di pulizia.
10. Spegner l'apparecchio dall'interruttore principale e rimuovere la spina.
11. Dividere l'aerografo.
12. Svitare e svuotare il serbatoio.
13. Estrarre il tubo montante con la guarnizione del serbatoio. (Fig. 12)
14. Pulire il foro di sfato. (Fig. 10, 2)
15. Pulire il tubo montante e il supporto di aspirazione nello spruzzatore con una spazzola. (Fig. 13)
16. Afferrare l'agitatore con lo strumento di rimozione.
17. Comprimer leggermente lo strumento di rimozione e rimuovere l'agitatore dal serbatoio. (Fig. 14)
18. Pulire a fondo l'agitatore in particolare negli interstizi.

**i** **IMPORTANTE! Non pulire il serbatoio con oggetti appuntiti o spigolosi. Il rivestimento speciale del serbatoio ne risulta danneggiato.**

19. Pulire a fondo da parte interna del serbatoio e l'impugnatura dell'agitatore con un panno o con una spazzola.

**!** **ATTENZIONE! Contatti elettrici all'interno del serbatoio. Non tenere mai il serbatoio sotto l'acqua e non immergerlo mai in un liquido. Pulirlo solo con un panno imbevuto.**

20. Pulire l'esterno dell'aerografo e del serbatoio con un panno imbevuto di solvente o di acqua.

**i** Pulire a fondo la parte inferiore dell'apparecchio, poiché i residui di materiale possono pregiudicare la funzionalità dell'apparecchio.  
Importante: I contatti maschio sulla parte inferiore del serbatoio devono poter essere mossi liberamente



**i** **IMPORTANTE! L'anello di tenuta all'interno del serbatoio resiste ai solventi solo in modo limitato. Non stoccare il serbatoio a lungo pieno di solvente.**

21. Estrarre delicatamente l'anello di regolazione (Fig. 16,1) del dado di raccordo (2). Svitare il dado di raccordo (2), rimuovere il tappo dell'aria (3), l'ugello (4) e la guarnizione dell'aria (5). Pulire a fondo tutte le componenti.

**i** **IMPORTANTE! Non pulire le guarnizioni, la membrana ed i fori dell'ugello o dell'aria dell'aerografo con oggetti metallici acuminati. Il tubo flessibile di sfiato e la membrana resistono ai solventi solo in modo limitato. Non inserire solventi, ma strofinare solamente.**

**i** Pulire con particolare attenzione gli interstizi dell'ago (fig. 17)

22. Se necessario rimuovere il coperchio dell'unità di riscaldamento allentando le due viti. (Fig. 15)  
 23. Pulire a fondo con uno strofinaccio coperchio e unità di riscaldamento per rimuovere i residui di colore.  
 24. Se necessario pulire con un panno umido il quadro di comando.  
 25. Riasssemblare i componenti (vedere "Rimontaggio").

### 13.1 RIMONTAGGIO

1. Applicare il coperchio all'unità di riscaldamento e serrare le viti. Nel caso in cui il coperchio non sia montato, le funzioni di riscaldamento e pulizia non sono disponibili.

**i** **IMPORTANTE! Si prega di seguire con estrema precisione le fasi sotto descritte per il montaggio. In caso contrario lo spruzzatore potrebbe danneggiarsi.**

2. Collocare la guarnizione dell'ugello sull'ago in modo da seguire la scanalatura (intaglio) dello spruzzatore. (Fig. 18)  
 3. Collocare l'ugello sull'ago con lo spazio libero verso il basso. **Attenzione: La posizione dell'ago deve corrispondere all'apertura del ugello. (Fig. 19)**  
 4. Applicare il tappo dell'aria sull'ugello (prestare attenzione agli spazi liberi nel tappo dell'aria). (Fig. 20)  
 5. Avvitare il dado di raccordo. (Fig. 21)  
 6. Incastrare l'anello di regolazione nel dado di raccordo. (Fig. 22) Fare attenzione che i due spazi liberi dell'anello di regolazione coincidano con le orecchie del tappo dell'aria e che la leva per la regolazione della larghezza del getto di spruzzatura sia ubicata sulla punta.  
 7. Applicare la guarnizione del serbatoio dal basso sul tubo montante e spingerla fin oltre il collare. Ruotare leggermente il tubo montante.

8. Ruotare il tubo montante con la guarnizione del serbatoio nel corpo dell'aerografo.  
 Attenzione: Ruotare bene il tubo montante, poiché in caso contrario durante il funzionamento l'agitatore potrebbe bloccarsi o essere danneggiato.  
 9. Inserire l'agitatore nuovamente all'interno del serbatoio con l'ausilio dello strumento di rimozione, incastrandolo esercitando una leggera pressione.

**i** Per facilitare il montaggio dell'aerografo, dopo la pulizia applicare una buona quantità di grasso lubrificante (in dotazione) sull'O-Ring dell'attacco di spruzzatura e sull'O-Ring del connettore del tubo flessibile dell'aria (fig. 23).

## 14 MANUTENZIONE

### 14.1 FILTRO DELL'ARIA

**!** **Attenzione! Non utilizzare mai l'apparecchio con il filtro dell'aria sporco o assente, poiché potrebbe essere aspirato sporco e ciò andrebbe a influenzare il funzionamento dell'apparecchio. Controllare il filtro dell'aria prima di iniziare qualsiasi lavoro.**

1. Estrarre la spina di rete.  
 2. Aprire il coperchio del vano del filtro dell'aria (fig. 24).  
 3. A seconda del grado di sporcamento, pulire il filtro dell'aria (fig. 24, 1) (pulire con aria) o sostituirlo.

### 14.2 VALVOLA DI SFIATO

**i** Qualora si rilevasse la penetrazione di colore nel tubo flessibile di aerazione, si prega di procedere come segue:

1. Estrarre il tubo flessibile di aerazione (fig. 25, 1) in alto dal corpo dell'aerografo. Avvitare il coperchio della valvola (2). Togliere la membrana (3). Pulire accuratamente tutti i componenti.

**!** **ATTENZIONE! Il tubo flessibile di sfiato e la membrana resistono ai solventi solo in modo limitato. Non inserire solventi, ma strofinare solamente.**

2. Collocare la membrana con la punta verso avanti nel coperchio della valvola (vedere anche la marcatura sul corpo dell'aerografo).  
 3. Porre il corpo dell'aerografo sulla parte superiore e abitare da sotto il coperchio della valvola.  
 4. Collegare il tubo flessibile di aerazione al coperchio della valvola ed al nipplo del corpo dell'aerografo.

## 15 ELIMINAZIONE DI ANOMALIE

ANOMALIA	CAUSA	RIMEDIO
L'apparecchio non si avvia	<ul style="list-style-type: none"> <li>• Mancata tensione di rete</li> <li>• Apparecchio surriscaldato</li> <li>• Cassetto danneggiato/difettoso</li> </ul>	<ul style="list-style-type: none"> <li>• Verificare</li> <li>• Estrarre la spina di rete e far raffreddare l'apparecchio per 30 minuti. Non schiacciare il tubo flessibile, controllare il filtro dell'aria, non coprire le fessure di aspirazione</li> <li>• Rivolgersi all'assistenza Wagner</li> </ul>
Il processo di riscaldamento / di pulizia non si avvia (le due spie di colore giallo lampeggiano contemporaneamente)	<ul style="list-style-type: none"> <li>• È stato utilizzato uno spruzzatore errato</li> <li>• Lo spruzzatore non è applicato correttamente sull'unità di riscaldamento</li> <li>• Unità di riscaldamento o contatti sul serbatoio sporchi</li> <li>• Coperchio unità di riscaldamento non montato</li> <li>• Il fusibile termico all'interno del serbatoio è stato attivato</li> <li>• Contatti nel serbatoio o dell'unità di riscaldamento difettosi</li> </ul>	<ul style="list-style-type: none"> <li>• Utilizzare lo spruzzatore TempSpray</li> <li>• Applicare correttamente lo spruzzatore</li> <li>• Pulire</li> <li>• Montare il coperchio</li> <li>• Lasciar raffreddare il serbatoio per circa 5 minuti</li> <li>• Rivolgersi all'assistenza Wagner</li> </ul>
Il materiale di copertura non fuoriesce dall'ugello	<ul style="list-style-type: none"> <li>• Ugello intasato</li> <li>• Quantità di materiale impostata troppo minima</li> <li>• Guarnizione del serbatoio danneggiata</li> <li>• Assenza di aumento della pressione nel serbatoio</li> <li>• Serbatoio vuoto</li> <li>• Tubo flessibile di aerazione allentato/danneggiato</li> <li>• Tubo montante allentato</li> <li>• Tubo montante / filtro del tubo montante intasato</li> <li>• Foro di sfogo sul tubo montante ostruito</li> <li>• Membrana incollata</li> </ul>	<ul style="list-style-type: none"> <li>• Pulire</li> <li>• Aumentare la quantità</li> <li>• Sostituire</li> <li>• Serrare il serbatoio</li> <li>• Rabboccare</li> <li>• Inserire o sostituire</li> <li>• Inserire</li> <li>• Pulire oppure utilizzare un altro filtro</li> <li>• Pulire</li> <li>• Smontare e pulire (v. sezione 14.2)</li> </ul>
Il materiale di copertura gocciola dall'ugello	<ul style="list-style-type: none"> <li>• Tappo dell'aria, ugello o ago sporchi</li> <li>• Spruzzatore montato erroneamente</li> <li>• Ugello allentato</li> <li>• Guarnizione dell'ugello usurata</li> <li>• L'ugello è usurato</li> <li>• Ago consumato</li> </ul>	<ul style="list-style-type: none"> <li>• Pulire</li> <li>• Montarlo correttamente (v. sezione 13.1)</li> <li>• Serrare il dado a risvolto</li> <li>• Sostituire</li> <li>• Sostituire</li> <li>• Utilizzare un nuovo spruzzatore</li> </ul>
La nebulizzazione è troppo grossolana	<ul style="list-style-type: none"> <li>• Portata di materiale eccessiva</li> <li>• Ugello sporco</li> <li>• Il materiale di copertura è troppo viscoso</li> <li>• Assenza di aumento della pressione nel serbatoio</li> <li>• Filtro dell'aria eccessivamente sporco</li> <li>• Portata dell'aria insufficiente</li> <li>• Tubo flessibile dell'aria danneggiato</li> </ul>	<ul style="list-style-type: none"> <li>• Ridurre la quantità</li> <li>• Pulire</li> <li>• Diluire ulteriormente</li> <li>• Serrare il serbatoio</li> <li>• Sostituire (v. sezione 14.1)</li> <li>• Aumentare la quantità</li> <li>• Controllarlo e se necessario sostituirlo</li> </ul>
Il getto di spruzzatura pulsa	<ul style="list-style-type: none"> <li>• Materiale di copertura quasi esaurito nel serbatoio</li> <li>• Guarnizione dell'ugello usurata</li> <li>• Filtro dell'aria eccessivamente sporco</li> <li>• Tubo montante allentato</li> <li>• Tubo montante / filtro del tubo montante intasato</li> </ul>	<ul style="list-style-type: none"> <li>• Rabboccare</li> <li>• Sostituire</li> <li>• Sostituire (v. sezione 14.1)</li> <li>• Inserire</li> <li>• Pulire oppure utilizzare un altro filtro</li> </ul>
Il materiale di copertura presenta colature	<ul style="list-style-type: none"> <li>• Applicazione di una quantità eccessiva di materiale di copertura</li> <li>• Distanza troppo esigua</li> <li>• Spruzzatore errato</li> </ul>	<ul style="list-style-type: none"> <li>• Ridurre la quantità</li> <li>• Aumentare la distanza</li> <li>• Utilizzare un altro spruzzatore</li> </ul>

ANOMALIA	CAUSA	RIMEDIO
Formazione di una quantità eccessiva di nebbia di materiale (overspray)	<ul style="list-style-type: none"> <li>• Distanza eccessiva dall'oggetto da spruzzare</li> <li>• Quantità eccessiva di materiale di copertura applicato</li> <li>• Portata dell'aria eccessiva</li> <li>• Materiale di rivestimento troppo diluito</li> <li>• Spruzzatore errato</li> </ul>	<ul style="list-style-type: none"> <li>• Ridurre la distanza di spruzzatura</li> <li>• Ridurre la quantità</li> <li>• Ridurre la quantità</li> <li>• Ridurre il grado di diluizione</li> <li>• Utilizzare un altro spruzzatore</li> </ul>
Risultato di verniciatura non buono	<ul style="list-style-type: none"> <li>• Materiale distrutto per eccessivo riscaldamento</li> <li>• Il serbatoio era già troppo caldo prima dell'avvio della fase di riscaldamento. Il processo di riscaldamento non è stato effettuato correttamente</li> </ul>	<ul style="list-style-type: none"> <li>• Diminuire l'impostazione della temperatura (tenere presente la scheda tecnica fornita dal produttore)</li> <li>• Lasciar raffreddare brevemente il serbatoio e quindi riscaldarlo nuovamente</li> </ul>
Vernice nel tubo flessibile di aerazione	<ul style="list-style-type: none"> <li>• Membrana sporca</li> <li>• Membrana danneggiata</li> </ul>	<ul style="list-style-type: none"> <li>• Pulire la membrana (v. sezione 14.2)</li> <li>• Sostituire la membrana (v. sezione 14.2)</li> </ul>
Lo schema di strozzatura peggiora durante l'esecuzione del lavoro	<ul style="list-style-type: none"> <li>• Ugello / tappo dell'aria sporco</li> <li>• Il prodotto verniciante si è raffreddato troppo</li> </ul>	<ul style="list-style-type: none"> <li>• Rimuovere il tappo dell'aria dall'ugello e pulire le due componenti (in particolare il foro al centro del tappo dell'aria)</li> <li>• Riscaldare nuovamente il prodotto verniciante</li> </ul>

## 16 ACCESSORI E RICAMBI

### 16.1 ACCESSORI

POS.	N° ORD.	NOME
1	2321 879	Spruzzatore StandardSpray (giallo) (con serbatoio 1000 ml) È in grado di elaborare tutte le vernici di uso comune.
2	2321 877	Spruzzatore FineSpray (marrone) (con serbatoio 1000 ml) Perfettamente adeguato alle vernici e alle velature a bassa viscosità.
3	2321 880	Spruzzatore WallSpray (bianco) (con serbatoio 1400 ml) Adatto per la lavorazione di dispersioni.
4	2324 749	Serbatoio (1400 ml) con coperchio
5	2322 451	Serbatoio (1000 ml) con coperchio

**16.2 RICAMBI FINISHCONTROL 6500 TS (FIG. 26)**

POS.	N° ORD.	NOME
1	2312 650	Coperchio vano del filtro dell'aria
2	2322 446	Filtro dell'aria (3 pezzi)
3	2314 573	Impugnatura dell'aerografo con tubo flessibile dell'aria
4	0420 316	O-Ring tubo flessibile dell'aria
5	2307 902	Strumento per la sostituzione dell'agitatore
6	2322 477	Copertura della piastra di riscaldamento (incl. viti di fissaggio)
7	0514 209	Spazzola per pulizia
8	2324 745	Imbuto di riempimento (3 pezzi)
9	2324 751	Fascette di fissaggio tubo flessibile aria

**16.3 RICAMBI SPRUZZATORE TEMPSPRAY (FIG. 27)**

POS.	N° ORD.	NOME
1	2321 878	Spruzzatore TempSpray (rosso) con serbatoio 600 ml
2	2316 083	Leva di regolazione della larghezza del getto nebulizzato (aria di formatura)
3	2314 591	Anello di regolazione del getto nebulizzato
4	2317 807	Calotta dell'aria
5	2314 585	Finta guarnizione dell'aria
6	2317 423	Ugello (S 4.1)
7	2323 934	Guarnizione dell'ugello
8	2304 027	Tubo flessibile di aerazione, coperchio della valvola, membrana
9	0417 308	O-Ring spruzzatore
10	2324 250	Corpo dell'aerografo (inclusa la posizione 7-9)
11	2319 223	Guarnizione del serbatoio
12	2319 221	Tubo montante
13	2324 248	Filtro del tubo montante fine (rosso, 5 pezzi)
	2324 249	Filtro del tubo montante grosso (bianco, 5 pezzi)
14	2308 678	Agitatore
15	2322 475	Serbatoio (600 ml) con coperchio
	2315 539	Grasso lubrificante

## CONTROLLO DELL'APPARECCHIO

All'occorrenza, e tuttavia almeno ogni 12 mesi, per motivi di sicurezza consigliamo di far controllare da un esperto se il sicuro funzionamento futuro è garantito.

In caso di apparecchi inattivi è possibile rimandare il controllo fino alla successiva messa in funzione.

Inoltre, è necessario osservare anche tutte le disposizioni nazionali (eventualmente divergenti) sul controllo e sulla manutenzione.

Per domande rivolgersi ai centri servizio clienti della ditta Wagner.

## AVVERTENZA IMPORTANTE SULLA RESPONSABILITÀ CIVILE DEL PRODUTTORE

Ai sensi di un decreto UE in vigore dal 01.01.1990, il costruttore è responsabile del suo prodotto solo se tutti i suoi componenti sono stati prodotti dallo stesso costruttore o se sono stati approvati da esso e se gli apparecchi sono montati ed utilizzati correttamente.

Se si impiegano accessori e ricambi di terzi, la responsabilità può diventare completamente o parzialmente nulla. In casi estremi le autorità competenti (istituto di assicurazione contro gli infortuni sul lavoro e ispettorato del lavoro) possono interdire l'impiego dell'intero apparecchio.

Con gli accessori ed i ricambi originali WAGNER si ha la garanzia del rispetto di tutte le norme di sicurezza.

## AVVERTENZA SULLO SMALTIMENTO

Ai sensi della direttiva europea 2002/96/CE sullo smaltimento di apparecchiature elettriche e della sua attuazione in legge dello stato, questo prodotto non deve essere smaltito insieme ai rifiuti domestici, ma deve essere riciclato in maniera ecologica.



L'apparecchio WAGNER in disuso viene ritirato da noi o dalle nostre rappresentanze commerciali, le quali lo smaltiscono in modo ecologico. In questo caso rivolgersi ad uno di nostri centri di assistenza o ad una delle nostre rappresentanze commerciali o direttamente a noi.

## DICHIARAZIONE DI GARANZIA

(edizione 01/02/2009)

### 1. Garanzia

Tutti gli apparecchi professionali Wagner di applicazione della vernice (di seguito chiamati "prodotti") sono stati accuratamente collaudati e testati e sono stati sottoposti a severissimi controlli da parte dell'assicurazione di qualità Wagner. Wagner fornisce pertanto una garanzia estesa esclusivamente all'utilizzatore industriale o professionale (di seguito chiamato "cliente") che ha acquistato il prodotto presso un rivenditore specializzato autorizzato; tale garanzia vale per i prodotti specificati in Internet alla pagina [www.wagner-group.com/profi-guarantee](http://www.wagner-group.com/profi-guarantee).

Questa garanzia non limita i diritti per i vizi della cosa che possiede l'acquirente in base al contratto di acquisto né i diritti legali.

Forniamo la garanzia nella forma seguente: a nostra discrezione il prodotto - o i suoi singoli pezzi - sarà sostituito o riparato, oppure l'apparecchio sarà ritirato dietro rimborso del prezzo di acquisto. I costi per il materiale e la manodopera saranno a nostro carico. I prodotti o i pezzi sostituiti diventeranno di nostra proprietà.

### 2. Durata della garanzia e registrazione

Il periodo di garanzia è di 36 mesi, in caso di uso industriale o di uso che comporta pari sollecitazioni, come in particolare il funzionamento durante più turni di lavoro o il noleggio, la garanzia è di 12 mesi.

Anche per gli azionamenti che funzionano a benzina e aria forniamo 12 mesi di garanzia.

Il periodo di garanzia decorre dal giorno della consegna da parte del rivenditore specializzato autorizzato. Fa fede la data indicata sul documento di acquisto originale.

Per tutti i prodotti acquistati presso un rivenditore specializzato autorizzato a partire dallo 01/02/2009 la durata della garanzia si estende di 24 mesi se l'acquirente registra gli apparecchi, secondo le seguenti disposizioni, entro 4 settimane dal giorno della consegna da parte del rivenditore specializzato autorizzato.

La registrazione si effettua in Internet alla pagina [www.wagner-group.com/profi-guarantee](http://www.wagner-group.com/profi-guarantee).

Come conferma vale il certificato di garanzia e il documento di acquisto originale da cui risulta la data dell'acquisto. La registrazione può essere effettuata solamente se l'acquirente fornisce la propria autorizzazione all'archiviazione dei dati personali che deve inserire per la registrazione.

Gli interventi in garanzia non estendono né rinnovano il termine di garanzia per il prodotto.

Allo scadere del relativo periodo di garanzia non è più possibile far valere alcun diritto di garanzia.

### 3. Espletamento

Se durante il periodo di garanzia appaiono difetti di materiale, di lavorazione o di prestazioni dell'apparecchio, allora si devono far valere immediatamente i diritti di garanzia, comunque non oltre un termine di 2 settimane.

Per l'espletamento della garanzia ci si può rivolgere al rivenditore specializzato autorizzato che ha consegnato l'apparecchio. I diritti di garanzia possono comunque essere fatti valere anche presso i nostri centri di assistenza riportati nel manuale d'uso. Il prodotto deve essere spedito o presentato insieme al documento di acquisto originale, che deve indicare la data di acquisto e la denominazione del prodotto. Per il ricorso al prolungamento della garanzia deve essere inoltre accluso il certificato di garanzia.

Sono a carico del cliente i costi e i rischi di perdita o danneggiamento del prodotto durante il percorso verso o da il centro che espleta i diritti di garanzia o che riconsegna il prodotto riparato.

### 4. Esclusione della garanzia

La garanzia non copre quanto segue:

- I pezzi che sono soggetti a naturale usura dovuta all'uso o ad altro, come pure difetti del prodotto riconducibili a naturale usura dovuta all'uso o ad altro. Questo vale in particolare per cavi, valvole, guarnizioni, ugelli, cilindri, pistoni, elementi dell'involucro che conducono il fluido, filtri, tubi flessibili, tenute, rotor, statori, ecc. I danni dovuti all'usura sono provocati in particolare da materiali di rivestimento smeriglianti, come per esempio dispersioni di colle in solventi acquosi, intonaci, mastici, colle, smalti, fondo al quarzo.
- In caso di difetti degli apparecchi dovuti al mancato rispetto delle istruzioni d'uso, utilizzo inappropriato o non corretto, montaggio sbagliato o messa in funzione errata da parte dell'acquirente o di terzi, utilizzo non conforme a quello prescritto, condizioni ambientali anomale, materiali di rivestimento non adatti, influssi chimici, elettrochimici o elettrici, condizioni di funzionamento inappropriate, funzionamento con tensione/frequenza elettrica errata, sovraccarico oppure manutenzione o pulizia insufficienti.
- In caso di difetti degli apparecchi che sono stati provocati dall'utilizzo di accessori, componenti integrativi o pezzi di ricambio che non sono pezzi originali Wagner.
- Prodotti in cui sono state effettuate modifiche o integrazioni.
- Prodotti in cui il numero di serie è stato rimosso o reso illeggibile.
- Prodotti in cui sono stati effettuati tentativi di riparazione da persone non autorizzate.
- Prodotti che si discostano lievemente dalla qualità standard di produzione e che sono irrilevanti per il valore e l'idoneità all'uso dell'apparecchio.
- Prodotti che sono stati disassemblati parzialmente o completamente.

### 5. Regolamenti integrativi

Le suddette garanzie valgono esclusivamente per i prodotti che sono acquistati in UE, CSI, Australia, presso un rivenditore specializzato autorizzato e che sono utilizzati all'interno del paese di riferimento.

Qualora dal controllo risulti che il danno non è coperto da garanzia, le spese di riparazione saranno a carico dell'acquirente.

Le suddette disposizioni regolano in modo conclusivo il rapporto giuridico con noi instaurato. Ulteriori diritti, in particolare per danni e perdite di qualsiasi tipo risultanti dal prodotto o dal suo uso, sono esclusi, tranne quelli nel campo di applicazione della legge sulla responsabilità civile da prodotto.

Rimangono intatti i diritti di garanzia per vizi della cosa nei confronti del rivenditore specializzato.

Per questa garanzia vale il diritto tedesco. La lingua del contratto è il tedesco. Nel caso in cui tra il testo in lingua tedesca e un altro testo in lingua straniera ci siano discrepanze di significato, ha la priorità il significato del testo in lingua tedesca.

J. Wagner GmbH  
Division Professional Finishing  
Otto Lilienthal Strasse 18  
88677 Markdorf  
Repubblica Federale Tedesca

Con riserva di modifiche



## Oversættelse af den originale driftsvejledning

### Indholdsfortegnelse

<b>1</b>	<b>SIKKERHEDSBESTEMMELSER</b>	<b>92</b>	Garantierklæring	104
<b>2</b>	<b>BESKRIVELSE AF APPARATET</b>	<b>95</b>	CE-overensstemmelseserklæring	137
<b>3</b>	<b>INDSTILLINGER OG VISNINGER I BETJENINGSFELTET</b>	<b>95</b>	Europa – servicenetværk	138
<b>4</b>	<b>WAGNERS CLICK&amp;PAINT-SYSTEM</b>	<b>96</b>		
4.1	Adskillelse af sprøjtepipstolen	96		
<b>5</b>	<b>TEKNISKE DATA</b>	<b>96</b>		
<b>6</b>	<b>ANVENDELSE AF XVLP-SPRØJTETEKNIKKEN</b>	<b>96</b>		
<b>7</b>	<b>MATERIALE</b>	<b>96</b>		
7.1	Anvendelig maling/lak	96		
7.2	Maling/lak, der ikke kan anvendes	96		
7.3	Coatingmaterialer, der kun kan forarbejdes med den respektive pistol (tilbehør)	96		
7.4	Forberedelse af materialet	97		
<b>8</b>	<b>INDSTILLING AF SPRØJTEPISTOLEN</b>	<b>97</b>		
8.1	Valg af sprøjtebilleder	97		
8.2	Indstilling af materialemængden	97		
8.3	Indstilling af luftmængden	97		
8.4	Juster sugerøret	97		
<b>9</b>	<b>IDRIFTTAGNING</b>	<b>98</b>		
<b>10</b>	<b>SPRØJTETEKNIK</b>	<b>98</b>		
<b>11</b>	<b>ARBEJDSAFBRYDELSE</b>	<b>98</b>		
<b>12</b>	<b>TRANSPORT</b>	<b>99</b>		
<b>13</b>	<b>RENGØRING OG FORANSTALTNINGER EFTER ARBEJDET</b>	<b>99</b>		
13.1	Montage	100		
<b>14</b>	<b>VEDLIGEHOLDELSE</b>	<b>100</b>		
14.1	Luftfilter	100		
14.2	Udluftningsventil	100		
<b>15</b>	<b>AFHJÆLPNING AF FEJL</b>	<b>101</b>		
<b>16</b>	<b>TILBEHØR OG RESERVEDELE</b>	<b>102</b>		
16.1	Tilbehør	102		
16.2	Reserve dele FinishControl	102		
16.3	Reserve dele pistol TempSpray	103		
	Kontrol af apparatet	104		
	Information om bortskaffelse	104		
	Vigtig information vedrørende produktansvar	104		

#### Forklaring af de anvendte symboler

	Dette symbol gør opmærksom på en potentiel fare for dig eller apparatet. Under dette symbol finder du vigtige oplysninger om, hvordan du undgår personskader og skader på apparatet.
	Angiver gode råd ved anvendelsen samt andre særligt nyttige henvisninger.
	Indstilling af en bred sprøjtestråle
	Indstilling af en smal sprøjtestråle
	Brug beskyttelseshandsker.
	OBS! Varme overflader

## 1 SIKKERHEDSBESTEMMELSER

De lokale sikkerhedsbestemmelser skal følges.

Desuden skal følgende punkter overholdes:

Læs driftsvejledningen nøje igennem og overhold sikkerhedshenvisningerne for at undgå farer.

### 1. Arbejdspladssikkerhed

- a) **Hold dit arbejdsområde rent og sørg for god belysning.** Uorden eller ikke-belyste arbejdsområder kan føre til ulykker.
- b) **Undlad at arbejde med apparatet i områder med eksplosionsfare, hvor der befinder sig brændbare væsker, gasser eller støv.** Elværktøjer danner gnister, der kan antænde støv eller dampe.
- c) **Sørg for, at der ikke er børn eller andre personer i nærheden under arbejde med elværktøjet.** Hvis du bliver distraheret i arbejdet, kan du risikere at miste kontrollen over apparatet.

### 2. Elektrisk sikkerhed

- a) **Apparatets tilslutningsstik skal passe i stikdåsen. Stikket må ikke ændres på nogen måde. Brug ikke adapterstik sammen med jordforbundne apparater.** Uforandrede stik og passende stikdåser reducerer risikoen for elektriske stød.
- b) **Undgå kropskontakt med jordforbundne overflader som rør, varmeapparater, komfurer og køleskabe.** Der er forhøjet risiko for elektriske stød, når din krop er forbundet til jord.
- c) **Sørg for, at apparatet ikke udsættes for regn eller fugt.** Hvis der trænger vand ind i et elektrisk apparat, forøges risikoen for et elektrisk stød.
- d) **Undlad at bære eller ophænge apparatet i ledningen og at trække i ledningen for at trække stikket ud af stikkontakten. Hold ledningen væk fra varme, olie, skarpe kanter og apparatets bevægelige dele.** Beskadigede ledninger eller sammenviklede ledninger øger risikoen for elektriske stød.
- e) **Når du arbejder med et el-værktøj udendørs, skal du anvende en forlængerledning, som også er egnet til udendørs brug.** Hvis du bruger en forlængerledning, der er egnet til udendørs brug, reduceres risikoen for elektriske stød.
- f) **Hvis det ikke kan undgås at bruge apparatet i fugtige omgivelser, skal du anvende et HFI-relæ.** Brugen af et HFI-relæ forhindrer risikoen for et elektrisk stød.

### 3. Personlig sikkerhed

- a) **Vær opmærksom på, hvad du foretager dig, og udvis almindelig sund fornuft, når du arbejder med elværktøj. Undlad at bruge apparatet, når du er træt, eller hvis du er påvirket af narkotika eller alkohol eller har taget medicin.** *Ét øjeblikks uopmærksomhed ved brugen af apparatet kan medføre alvorlige skader.*
- b) **Bær personligt beskyttelsesudstyr og altid en beskyttelsesbrille.** *Brug af personligt beskyttelsesudstyr som støvmaske, skridsikre sikkerhedssko, beskytteshjelm eller høreværn - afhængigt af værktøjstype og brugen af værktøjet - reducerer risikoen for skader.*
- c) **Undgå utilsigtet idrifttagning. Sørg for, at kontakten står på "FRA", før du sætter stikket i stikkontakten.** *Hvis du har fingeren på kontakten, når du bærer apparatet, eller når du slutter apparatet til elnettet, kan det medføre ulykker.*
- d) **Fjern indstillingsværktøjer eller skruenøgler, før du tænder for apparatet.** *Et værktøj eller en nøgle, der befinder sig i en roterende del af apparatet, kan medføre personsikkerhedsulykker.*
- e) **Undgå en unormal kropsholdning. Sørg for, at apparatet står sikkert, og sørg for, at ligevægten opretholdes.** *På den måde kan du bedre kontrollere apparatet i uventede situationer.*
- f) **Sørg for at have tøj på, der passer til omstændighederne. Bær ikke løstsiddende tøj og smykker. Hold hår, tøj og handsker væk fra bevægelige dele.** *Bevægelige apparatdele kan gribe fat i løstsiddende tøj, smykker og langt hår.*
- g) **Dette apparat er ikke beregnet til at blive betjent af personer (herunder også børn) med reduceret fysisk, sensorisk eller mental formåen eller med manglende erfaring og/eller viden. Disse personer skal af hensyn til deres egen sikkerhed have instruktion i betjeningen eller få hjælp af en kvalificeret person. Børn skal være under opsyn for at sikre, at de ikke leger med apparatet.**

### 4. Vær forsigtig, når du arbejder med elværktøj

- a) **Undlad at overbelaste apparatet. Brug den type elværktøj, der er beregnet til det pågældende arbejde.** *Hvis du bruger det rigtige elværktøj, arbejder du bedre og mere sikkert i det angivne effektområde.*
- b) **Undlad at bruge elværktøjet, hvis dets kontakt er defekt.** *Et elværktøj, der ikke længere kan tændes eller slukkes, er farligt og skal repareres.*

c) Træk stikket ud af stikkontakten, før du foretager indstillinger på apparatet, skifter tilbehørsdele eller lægger apparatet væk. På den måde sikrer du, at apparatet ikke starter utilsigtet.

d) Sørg for at opbevare elværktøjet uden for børns rækkevidde, når det ikke bruges. Du må ikke lade personer, der ikke er fortrolige med apparatet eller ikke har læst disse anvisninger, bruge apparatet. *Elværktøjer er farlige, hvis de bruges af personer, der ikke har erfaring med at bruge dem.*

e) Vedligehold apparatet omhyggeligt. Kontrollér, om apparatets bevægelige dele fungerer korrekt og ikke sidder fast, om der er dele, der er gået i stykker eller på anden vis er defekte, så apparatets funktion er forringet. Sørg for, at beskadigede dele repareres, før apparatet anvendes. *Mange ulykker skyldes dårligt vedligeholdte elværktøjer.*

f) Brug elværktøj, tilbehør, indsatsværktøj osv. i overensstemmelse med disse anvisninger og som foreskrevet for det pågældende apparat. Udfør arbejdet i overensstemmelse med arbejdsbetingelserne og de aktiviteter, der skal udføres. *Brug af elværktøj til andet end det, værktøjet er beregnet til, kan føre til, at der opstår farlige situationer.*

## 5. Service

a) Apparatet må kun repareres af kvalificerede fagfolk og kun med originale reservedele. På den måde sikres det, at apparatets sikkerhed ikke på nogen måde forringes.

b) Hvis apparatets tilslutningsledning bliver beskadiget, skal den udskiftes af producenten eller kundeservice eller en tilsvarende kvalificeret person, så eventuelle farer undgås.

## Sikkerhedsinformationer for sprøjteanlæg

### 1. Brand- og eksplosionsfarer

Ved påførelse af coatingmateriale og den selvstændige dannelse af dampe fra coatingsmaterialer og opløsningsmidler opstår der brandbare gasser i arbejdsområdet (farezonen).

Brand- og eksplosionsfare som følge af antændelseskilder i denne farezone.

Det elektrisk drevne sprøjteapparat indeholder selv mulige antændingskilder (gnistdannelse i motoren ved tænding og slukning, ved strømstikket i forbindelse med isætning og udtagning af stikket, på sprøjtepistolen som følge af statisk elektricitet).

-> Apparatet må ikke anvendes på arbejdssteder, der falder ind under eksplosionsbeskyttelsesforordningen.

-> Basisapparat og strømtilslutning skal befinde sig uden for farezonen.

-> Der må ikke anvendes brandbare coatingmaterialer og rengøringsmidler --> se produktdatabladene!

-> Dåser med maling og opløsningsmidler i nærheden af apparatet skal altid lukkes tæt.

-> I farezonen må der ikke findes nogen antændingskilder som f.eks. åben ild, tændte tobaksvarer, glødende metaltråde, varme overflader, gnister fra f.eks. vinkelslibere osv.

-> Ved rengøring af apparatet med opløsningsmiddel må der ikke sprøjtes ind i en beholder med lille åbning (spunshul). Fare som følge af dannelsen af en eksplosiv gas/luftblanding. Den beholder, der sprøjtes ind i, skal være jordet.

2. Obs! Fare for kvæstelser! Ret aldrig sprøjtepistolen mod Dem selv, andre mennesker eller dyr.

3. Anbefaling: Bær åndedrætsværn under sprøjtearbejderne. Der skal stilles en halvmaske til rådighed for brugeren. For at undgå erhvervs sygdomme skal man ved klargøringen, anvendelsen og rengøringen af udstyret overholde forarbejdningsforskrifterne fra producenten af de benyttede stoffer, opløsnings- og rensningsmidler. Til beskyttelse af huden skal man benytte beskyttelsestøj, handsker og eventuelt håndbeskyttelsescreme.

4. Obs: Ved arbejdet med farvesprøjtesystemet i lukkede rum samt ude i det fri skal man sørge for, at dampene fra opløsningsmidlerne ikke driver hen til motorventilatoren, og at der ikke dannes opløsningsmiddelholdige dampe i farvesprøjtesystemets område. Motorventilatoren skal placeres i den side, som vender væk fra sprøjteobjektet. I det fri skal man være opmærksom på vindens retning. Ved arbejder i lukkede rum skal der være tilstrækkelig ventilation til, at opløsningsmiddeldampene sikkert kan ledes væk. Der skal mindst være en afstand på 3 m mellem motorventilatoren og sprøjteobjektet.

5. Obs: Apparatet er ikke vandtætningsbeskyttet. Det må hverken benyttes i det fri i regnvejr eller sprøjtes af med vand og heller ikke dyppes i væsker. Undlad at benytte apparatet i fugtige eller våde omgivelser.

6. OBS! Fare for kortslutning! Hold altid varmestationen og kontakterne på undersiden af beholderen fri for væsker og snavs. Anvend ikke beholdere med beskadiget bund.

7. OBS! Fare for elektrisk stød! Bloker ikke de to skydere ved siden af varmestationen.

## SIKKERHEDSBESTEMMELSER

8. Skyderne skal altid være frit tilgængelige. Rengør efter behov.
9. Apparatet må kun anvendes med en funktionsdygtig ventil. Stop med at bruge apparatet, hvis der stiger maling op i lufttilførselsslagen (fig. 1, pos. 18)! Afmonter lufttilførselsslange, ventil og membran, rengør delene, og udskift om nødvendigt membranen.
10. Læg ikke en fylt sprøjtepistol fra dig.
11. Udsugningsanlæg (ikke inkluderet) skal opstilles i overensstemmelse med de lokale forskrifter.
12. De arbejdsemner, som skal sprøjtes, skal være jordet.
13. Vær opmærksom på farer, som det sprøjtede stof kan forårsage, og læs mærkaterne på beholderne eller producentens anvisninger vedrørende brug af produktet.
14. Undlad at sprøjte med stoffer, hvis brugsrisici ikke er kendte.
15. **OBS! Fare for kvæstelser på grund af røreapparatet! Udfør kun opvarmning og rengøring med lukket beholder.**
16. **Start kun opvarmningen, når røreapparatet er monteret. Uden røreapparat brændes coatingmaterialet fast i beholderen.**
17. Tag trykket af beholderen, inden pistolen afmonteres, ved at dreje den.
18. **Inden alle arbejder på apparatet skal stikket trækkes ud af stikkontakten.**
19. Arbejder og reparationer på det elektriske udstyr må kun udføres af en elektriker. Det gælder også, hvis der er henvisninger i driftsvejledningen. Vi fralægger os ethvert ansvar for faglig ukorrekt installation.
20. Undlad at sidde eller stå på apparatet. Fare for væltning og brud!

## 2 BESKRIVELSE AF APPARATET (FIG. 1)

POS. BETEGNELSE	POS. BETEGNELSE
1 Dyse	18 Luftslangetilslutning
2 Luftkappe	19 Bærehåndtag
3 Greb til indstilling af sprøjtebredde (formluft)	20 Værktøj til skift af røreapparat
4 Ring til indstilling af sprøjtestråle (lodret/vandret)	21 Tænd/sluk-kontakt (I = TIL, 0 = FRA)
5 Omløbermøtrik	22 Varmestation
6 Pistol	23 Betjeningsfelt
7 Mængderegulering	24 Pistolholder til parkeringsposition
8 Pistolgreb	25 Afdækning af luftfilter
9 Luftmængderegulering	26 Luftfilter
10 Luftslange	27 Netledning
11 Lukkemekanisme Click&Paint	28 Luftslangetilslutning
12 Aftrækkerbøjle (aktiverer turbinens strømsslutter → materialet transporteres)	29 Rensebørste
13 Beholder (TempCup)	30 Filter til sugerør, fint (rødt) Filter til sugerør, groft (hvidt)
14 Røreapparat	31 Påfyldningstragt (3 stk.)
15 Sugør	32 Fastgørelsesbånd til luftslange (2 stk.)
16 Beholderpakning	
17 Ventil	

## 3 INDSTILLINGER OG VISNINGER I BETJENINGSFELTET (FIG. 2)

A	Taste „30° C“	Indstilling af opvarmning af materialet til ca. 30 °C (afhængigt af det anvendte materiale) Standardindstilling ved tænding af apparatet
B	Taste „50°C“	Indstilling af opvarmning af materialet til ca. 50 °C (afhængigt af det anvendte materiale)
C	Taste „Heat“	Starter opvarmningen
D	Taste „Clean“	Starter rengøringen
E	Kontrollampe (gul)	Viser, hvilken temperatur der er valgt Hvis de to kontrollamper blinker skiftevis, udføres en funktionskontrol. Hvis begge kontrollamper blinker samtidigt, er der en fejl (se kapitlet „Afhjælpning af fejl“) vedrørende oplysninger om fejls type og afhjælpning
F	Kontrollampen „Spray/Clean“ (grøn)	Lyser, når coatingmaterialet har nået den ønskede temperatur Lyser under rengøringen
G	Kontrollampe „Heating“ (rød)	Lyser, mens coatingmaterialet opvarmes

	Hold en vilkårlig tast inde i 3 sekunder for at afbryde opvarmningen eller rengøringen
--	--

## 4 WAGNERS CLICK&PAINT-SYSTEM

Med Wagners Click&Paint-system kan den forreste del af pistolen let og hurtigt udskiftes.

Dette muliggør hurtigt materialeskift uden rengøring, og det giver det rigtige værktøj til ethvert materiale og enhver anvendelse.

Der kan fås følgende pistoler:

Pistol	Anvendelsesområde
TempSpray (rødt) Best.-nr. 2321 878	Pistol med spaltetdyse og opvarmet beholder (600 ml). Opvarmningen gør det muligt at arbejde med højviskose materialer.
FineSpray (brun) Best.-nr. 2321 877	Pistol med rund dyse og 1000 ml beholder af ædelstål. Perfekt egnet til lakker og lasurer med lav viskositet.
WallSpray (hvid) Best.-nr. 2321 880	Dispensionspistol med spaltetdyse og 1400 ml plastbeholder. Tilpasset forarbejdning af dispersioner.

### 4.1 ADSKILLELSE AF SPRØJTEPISTOLEN

Anbring ved monteringen pistolen således i pistolgrebet, at de to pile peger mod hinanden. Drej pistolgrebet 90 ° i pilens retning, til det går hørbart i indgreb. (Fig. 3)

Afmonter pistolen ved at trykke lukkemekanismen (fig. 3, A) under aftrækkerbøjlen nedad og dreje pistolen 90 °.

## 5 TEKNISKE DATA

Spænding:	230 V~, 50 Hz
Effektforbrug:	1900 W
Forstøvningseffekt:	300 W
Beholdervolumen:	600 ml
Luftslange:	5 m
Netledning:	4 m
Beskyttelsesklasse:	I
Lydtryksniveau:*	84 dB (A)
Usikkerhed K:	4 dB (A)
Lydtryksydelse:*	97 dB (A)
Usikkerhed K:	4 dB (A)
Vibrationsniveau:	<2,5 m/s <sup>2</sup>
Usikkerhed K:	1,5 m/s <sup>2</sup>

Vægt (motorventilator, luftslange og farvesprøjtepistol)	9 kg
--	------

\* Lydemissionsværdien er blevet beregnet i overensstemmelse med EN 50144-2-7:2000.

## 6 ANVENDELSE AF XVLP-SPRØJTETEKNIKEN

XVLP (Extra Volume Low Pressure) er en lavtryks-sprøjteteknik, som arbejder med stor luftvolumen og lavt lufttryk. Den væsentligste fordel ved denne sprøjteteknik er, at der dannes mindre farvetåg. Herved reduceres materialeforbruget til et absolut minimum.

I forhold til konventionel farvepåføring opnås en høj rentabilitet og en optimal overfladekvalitet samtidig med, at miljøet skånes.

### Funktionsbeskrivelse

Farvesprøjtesystemet består af en motorventilator, som via en luftslange afgiver forstøverluft til sprøjtepistolen.

I sprøjtepistolen bliver en del af forstøverluften benyttet til at sætte beholderen under tryk. Ved hjælp af dette tryk transporteres materialet via stigrøret til dysen, hvor det forstøves med den resterende forstøverluft.

Alle de indstillinger (f.eks. materialemængde), der er nødvendige i forbindelse med arbejdet, kan indstilles direkte på pistolen.

Med den varmestation, der er indbygget i basisapparatet, kan coatingmaterialet opvarmes i den medfølgende TempSpray-pistol.

## 7 MATERIALE

### 7.1 ANVENDELIG MALING/LAK

Lakfarver med opløsningsmidler og lakfarver med vandfortynding

Bejdser, lasurer, imprægneringer, olier, klarlakker, syntetiske lakker, kulørte lakker, alkydlakker, grundere, lakker til varmeapparater, hammerlakker, rustbeskyttelsesmaling, effektlakker, strukturlakker

### 7.2 MALING/LAK, DER IKKE KAN ANVENDES

Materialer indeholdende stærkt slibende bestanddele, facademaling, lud og syreholdige sprøjtematerialer.


Brandbare coatingmaterialer


### 7.3 COATINGMATERIALER, DER KUN KAN FORARBEJDES MED DEN RESPEKTIVE PISTOL (TILBEHØR)

Indendørsvægsmaling (dispersioner og latexfarver)



## 7.4 FORBEREDELSE AF MATERIALET

 Producentens brugsanvisning på etiketten eller på det tekniske mærkeblad skal overholdes (især angivelserne for flammepunkt og maksimal tilladt opvarmning)!

 Ved behov kan FinishControl 6500 TS anvendes til omrøring af coatingmaterialet. Anbring til dette formål en lukket TempSpray-pistol på varmestationen, og tryk på tasten „Clean“ på varmestationen.

### Materialets renhed

Et rent materiale er en absolut forudsætning for, at finforstøversystemet fungerer perfekt. Er der mistanke om urenheder i materialet, er det tilrådeligt at lade materialet filtrere gennem en finmasket si.

### Forarbejdning af coatingmaterialet med TempSpray-pistolen (rødt)

Materiale	Forarbejdning	Bemærkninger
Lakfarver med opløsningsmidler	Se producentens brugsanvisning	
Lakfarver med vandfortynding	Se producentens brugsanvisning	
Bejdsere, lasurer, imprægneringer, olier	ufortyndet	FineSpray-pistolen (brun) anbefales
Klarlakker, syntetiske lakker, kulørte lakker, alkydlakker	Se producentens brugsanvisning	
Grundere, lakker til varmeapparater, hammerlakker	Se producentens brugsanvisning	
Rustbeskyttelsesmaling, effektlakker	Se producentens brugsanvisning	
Multicolormaling, strukturlakker	Se producentens brugsanvisning	WallSpray-pistolen (hvid) anbefales

## 8 INDSTILLING AF SPRØJTEPISTOLEN

### 8.1 VALG AF SPRØJTEBILLEDER

 **OBS! Træk aldrig i aftrækkerbøjlen under indstillingen af luftkap-pen.**

Sprøjtestrålens retning kan indstilles ved at dreje den sorte justeringsring (fig. 4, 1).

**A vandret fladstråle** → til lodrette flader

**B lodret fladstråle** → til vandrette flader


Endvidere kan der ved hjælp af indstillingshåndtaget (fig. 5, 1) skiftes mellem en bred (▷) og en kompakt (▷) sprøjtestråle.

### 8.2 INDSTILLING AF MATERIALEMÆNGDEN (FIG. 6)

Materialemængden kan indstilles trinvist fra 1 (minimum) til 12 (maksimum) ved at dreje på knappen til regulering af materialemængde (fig. 6, 1).

### 8.3 INDSTILLING AF LUFTMÆNGDEN (FIG. 7)

Drej knappen til regulering af luftmængden (fig. 7, 1) med uret for at øge luftmængden eller imod uret for at reducere luftmængden (følg pilen på pistolen).

 Den korrekte indstilling af luft- og materialemængde er afgørende for forstøvningen og tågedannelsen.

### 8.4 JUSTER SUGERØRET

Når sugerøret sidder korrekt, kan næsten hele beholderens indhold udsprøjtes.

Ved arbejde på liggende genstande:

Drej sugerøret fremad. (Fig. 8 A)

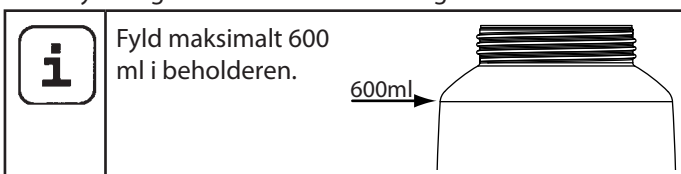
Sprøjtearbejde på genstande over hovedhøjde:

Drej sugerøret bagud. (Fig. 8 B)

## 9 IDRIFTTAGNING

Før tilslutningen til lysnettet skal De kontrollere, at den driftsspænding, som angives på effektskiltet, stemmer overens med netspændingen. Apparatet skal tilsluttes i en forskriftsmæssigt jordet beskyttelsesstikdåse.

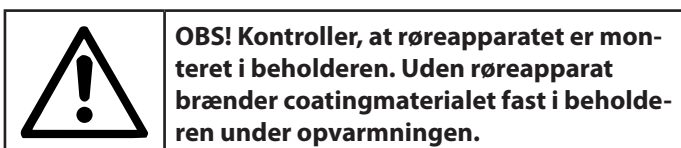
1. Tryk klemmerne i siden sammen, og sæt luftslangen i basisapparatet. (Fig. 9)
2. Skru beholderen af pistolen.
3. Påfyldning af det forberedte coatingmateriale.



4. Anbring et filter i sugerøret, der passer til det anvendte coatingmateriale (fig. 10, 1).

tyndtflydende coatingmaterialer → Fint filter (rødt)

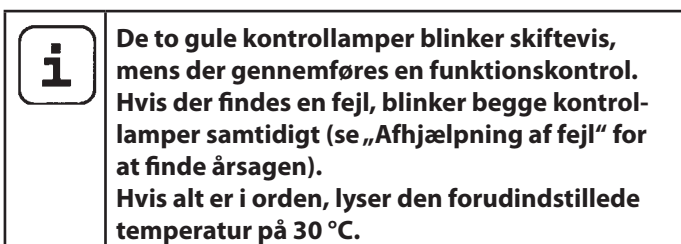
tykflydende coatingmaterialer → Groft filter (hvidt)



5. Skru beholderen fast på pistolen.
6. Sæt netkablet i.
7. Aktiver tænd/sluk-kontakt på apparatet.



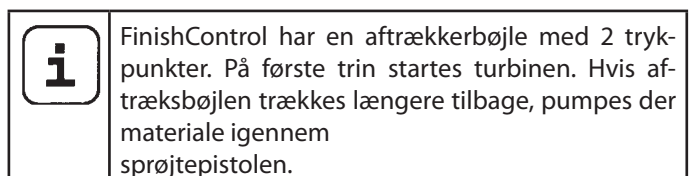
8. Stil pistolen (uden monteret pistolgreb) på varmestationen.



9. Tryk om nødvendigt på tasten 50 °C for at tilpasse måltemperaturen.
10. Tryk på tasten "Heat" for at starte opvarmningen.

11. Den røde kontrollampe "Heating" begynder at lyse, og røreapparatet i beholderen drejer rundt i beholderen.
12. Når den indstillede temperatur er nået, lyser den grønne kontrollampe "Spray/Clean".
13. Tag pistolen af varmestationen.
14. Kobl pistolen og pistolens greb sammen. (Fig. 3)  
Apparatet er klart til brug.

## 10 SPRØJTETEKNIK



Træk i aftrækkerbøjlen på sprøjtepistolen.

Udfør en sprøjteprøve på et stykke karton for at kunne indstille sprøjtebillede, sprøjtestrålens bredde samt materiale- og luftmængde korrekt.

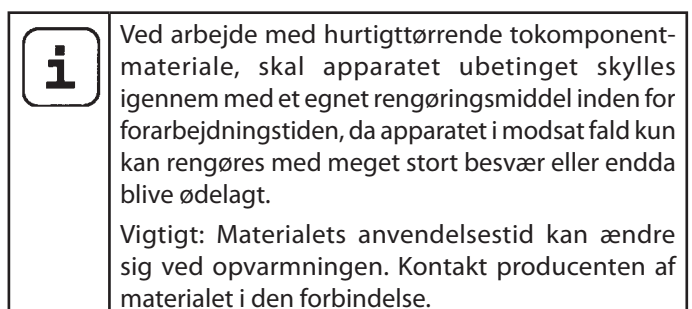
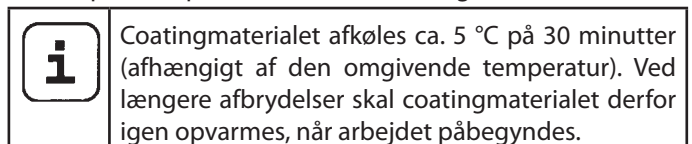
Hold sprøjtepistolen lodret og i en jævn afstand på mellem 3 – 20 cm til sprøjteobjektet. (fig. 11)

Før sprøjtepistolen i en jævn bevægelse enten på tværs eller op og ned. Ved en jævn pistolføring og den rette arbejdhastighed får man en ens overfladefinish og et sprøjtebillede uden løbere. Begynd uden for sprøjteobjektet og undgå at afbryde inde på sprøjteobjektet.

Dannes der for stor farvetåge, skal luft- og farvemængde samt afstand til objektet optimeres.

## 11 ARBEJDSAFBRYDELSE

1. Sluk for hovedkontakten på basisapparatet.
2. Stil pistolen på varmestationen med grebet monteret.



## 12 TRANSPORT

1. Vikl netkablet rundt om basisapparatet.
2. Stil pistolen på varmestationen med grebet monteret.
3. Fastgør luftslangen ved at trykke på de to klemmer i siden (fig. 9).
4. Rul luftslangen op, og bind den sammen med fastgørelsesbåndene.

## 13 RENGØRING OG FORANSTALTNINGER EFTER ARBEJDET

	<b>VIGTIGT! Rengør altid beholderen umiddelbart efter afslutningen af arbejdet, da indtørrede materialerester kan tilstoppe røreapparatet. Beholderen kan blive beskadiget på grund af et blokeret røreapparat.</b>
--	---

1. Sluk for apparatet.
2. Adskil pistolen. Tryk lukkemekanismen (Fig. 3, A) lidt ned. Drej pistolen og pistolens greb mod hinanden.

	<b>VIGTIGT! Elektrisk kontakt i pistolens greb. Du må aldrig holde pistolgrebet under vand eller dyppe den i andre former for væske. Huset må kun rengøres med en vædet klud.</b>
--	---

3. Skru beholderen af.  
Resterende materiale tømmes ud i den originale beholder.
4. Fyld opløsningsmiddel eller vand i beholderen. Skru beholderen på.  
**Anvend ikke brandbare materialer til rengøring.**

	<b>OBS! Fare for kvæstelser på grund af røreapparatet! Udfør kun opvarmning og rengøring med lukket beholder.</b>
--	---

5. Stil pistolen (uden monteret pistolgreb) på varmestationen.

	<b>OBS! Eksplosionsfare! Start aldrig varmfunktionen (tasten „HEAT“), når der står en beholder fyldt med opløsningsmiddel på varmestationen.</b>
--	--

6. Tryk på tasten "Clean" for at starte rengøringen (varighed 90 sekunder).
7. Tag pistolen af varmestationen.
8. Kobl pistolen og pistolens greb sammen. (Fig. 3)
9. Sprøjt opløsningsmiddel eller vand i en beholder eller på et stykke stof.

Skift efter behov vand eller opløsningsmiddel, og gentag rengøringen.

10. Sluk for apparatet på hovedkontakten, og træk stikket ud.
11. Adskil pistolen.
12. Skru beholderen af, og tøm den.
13. Skru sugerøret og beholderens tætning ud. (Fig. 12)
14. Rengør udluftningsboringen. (fig. 10, 2)
15. Rengør sugerør og indsugningsstudsden i pistolen med en rengøringsbørste. (Fig. 13)
16. Grib om røreapparatet med udtagningsværktøjet.
17. Tryk udtagningsværktøjet let sammen, og fjern røreapparatet fra beholderen (fig. 14).
18. Rengør røreapparatet grundigt især i mellemrummene.

	<b>VIGTIGT! Rengør ikke beholderen med spidse eller skarpe genstande. Beholderens specielle belægning bliver beskadiget.</b>
--	--

19. Rengør beholderen indvendigt og holderen til røreapparatet med en klud eller børste.

	<b>OBS! Elektriske kontakter i beholderen. Hold aldrig beholderen under vand, og dyp den aldrig i væsker. Gør den kun ren med en fugtig klud.</b>
--	---

20. Rengør sprøjtepistol og beholder udvendigt med en klud, der er vædet med opløsningsmiddel eller vand.

	Tør omhyggeligt beholderens underside af, da materialerester kan påvirke apparatets funktion. Vigtigt: Kontaktstifterne på undersiden af beholderen skal kunne bevæge sig frit.
--	---

	<b>VIGTIGT! Tætningsringen i beholderen er kun til en vis grad modstandsdygtig over for opløsningsmidler. Opbevar ikke beholderen i længere tid fyldt med opløsningsmiddel.</b>
--	---

21. Træk forsigtigt justeringsringen (Fig.16,1) af omløbermøtrikken (2). Skru omløbermøtrikken af (2), og tag luftkappen (3), dysen (4) og dysens tætning (5) af. Rengør omhyggeligt alle dele.

	<b>VIGTIGT! Rengør aldrig pakninger, membran og dyse- eller luftboringer med spidse metalliske genstande. Ventilationsslange og membran er kun betinget modstandsdygtige imod opløsningsmidler. Læg dem ikke i opløsningsmidler, men tør dem kun af.</b>
--	--

	Rens især grundigt mellemrummene på nålene (fig. 17)
--	--


22. Fjern efter behov varmestationens afdækning ved at løsne de to skruer (fig. 15).
23. Tør afdækning og varmestation grundigt af for at fjerne rester af maling.
24. Tør betjeningsfeltet af med en fugtig klud, hvis det er nødvendigt.
25. Sæt atter delene sammen (se under "Montage").

### 13.1 MONTAGE

1. Sæt afdækningen på varmestationen, og skru den fast. Hvis afdækningen ikke er monteret, kan varme- og rengøringsfunktionerne ikke anvendes.

	<b>VIGTIGT! Følg nøje de nedenfor beskrevne trin ved monteringen. Hvis dette ikke gøres, kan pistolen blive beskadiget.</b>
--	---

2. Skub dysetætningen på nålene, så noten (spalten) peger væk fra pistolen. (Fig. 18)
3. Sæt dysen på nålen, så udsparingen vender nedad.  
**OBS!: Nålenes stilling skal passe sammen med dysens åbning. (Fig. 19)**
4. Sæt luftkappen på dysen (bemærk udsparingerne i luftkappen). (Fig. 20)
5. Skru omløbermøtrikken på. (Fig. 21)
6. Klik justeringsringen ind i omløbermøtrikken. (Fig. 22) Sørg for, at udsparingerne i justeringsringen griber ind i luftkappens hjørner, og at håndtaget til indstilling af sprøjtestrålens bredde sidder på stiften.
7. Sæt beholderpakningen på stigerøret nedefra og op over kraven. Drej i den forbindelse beholderpakningen lidt.
8. Drej stigrøret og beholdertætningen ind i pistolen.  
**OBS!:** Drej stigrøret helt ind, da røreapparatet ellers kan blive blokeret eller beskadiget, når det kører.
9. Anbring igen røreapparatet i beholderen med udtagningsværktøjet, og drej let, til det går i indgreb.

	For at lette monteringen af pistolen skal du efter rengøring påføre O-ringen på pistolens forreste del og O-ringen på luftslangens stikforbindelse et godt lag glidefedt (medfølger). (fig. 23)
--	---


## 14 VEDLIGEHOLDELSE

### 14.1 LUFTFILTER


	<b>OBS! Anvend aldrig apparatet med tilsmudset eller manglende luftfilter, da dette kan medføre, at der suges snavs ind, så driften af apparatet påvirkes. Kontroller altid luftfilteret, inden arbejdet påbegyndes.</b>
---	--

1. Tag stikket ud af stikkontakten.
2. Åbn låget til luftfilterrummet (fig. 24).
3. Rengør luftfilteret (fig. 24, 1) (blæs det igennem) eller udskift det, alt efter tilsmudsningen.

### 14.2 UDLUFTNINGSVENTIL

	Gør følgende, hvis der er kommet maling ind i luftslangen:
---	--

1. Træk lufttilførselsslangen (fig. 25, 1) øverst af pistolen. Løsn ventildækslet (2). Tag membranen (3) ud. Rengør alle dele grundigt.

	<b>VIGTIGT! Ventilationslange og membran er kun betinget modstandsdygtige imod opløsningsmidler. Læg dem ikke i opløsningsmidler, men tør dem kun af.</b>
---	---

2. Sæt membranen i med stiften foran i ventildækslet. (Se i den forbindelse også markeringen på pistolen).
3. Stil pistolhuset på hovedet, og skru ventildækslet på nedefra.
4. Sæt lufttilførselsslangen på ventildækslet og på niplen på pistolen.

## 15 AFHJÆLPNING AF FEJL

FEJL	ÅRSAG	AFHJÆLPNING
Apparatet går ikke i gang	<ul style="list-style-type: none"> <li>• Der er ingen netspænding</li> <li>• Apparatet er overophedet</li> <li>• Skyderen beskadiget/defekt</li> </ul>	<ul style="list-style-type: none"> <li>• Kontroller</li> <li>• Tag stikket ud af stikkontakten, og lad apparatet afkøle i 30 minutter, undgå at knække slangen, kontrollér luftfilteret, undgå at tildække indsugningsslidsen</li> <li>• Henvend dig til Wagner Service</li> </ul>
Opvarmningen/ rengøringen starter ikke (de to gule kontrollamper blinker samtidigt)	<ul style="list-style-type: none"> <li>• Der er anvendt forkert pistol</li> <li>• Pistolen sidder ikke rigtigt på varmestationen</li> <li>• Varmestationen eller kontakterne på beholderen er snavsede</li> <li>• Afdækningen på varmestationen er ikke monteret</li> <li>• Termosikringen i beholderen blev udløst</li> <li>• Kontakter i beholderen eller varmestationen defekte</li> </ul>	<ul style="list-style-type: none"> <li>• Anvend TempSpray-pistolen</li> <li>• Sæt pistolen rigtigt på</li> <li>• Rengøring</li> <li>• Monter afdækningen</li> <li>• Lad beholderen køle af i ca. 5 minutter</li> <li>• Henvend dig til Wagner Service</li> </ul>
Der kommer ikke maling/lak ud af dysen.	<ul style="list-style-type: none"> <li>• Dyse tilstoppet</li> <li>• Der er indstillet for lav mængde</li> <li>• Farvebeholderpakningen er beskadiget</li> <li>• Trykket i beholderen er for lavt</li> <li>• Beholderne er tom</li> <li>• Luftslangen sidder løs/er beskadiget</li> <li>• Sugerøret er løst</li> <li>• Sugerøret / filter til sugerør er tilstoppet</li> <li>• Ventilationshullet i sugerøret er tilstoppet</li> <li>• Membranen klæber fast</li> </ul>	<ul style="list-style-type: none"> <li>• Rengøring</li> <li>• Øg mængden</li> <li>• Udskift</li> <li>• Spænd beholderen fast</li> <li>• Efterfyld</li> <li>• Sæt den fast eller udskift den</li> <li>• Sæt fast</li> <li>• Rengøring eller anvend et andet filter</li> <li>• Rengøring</li> <li>• Rengør eller afmonter (se afsnit 14.2)</li> </ul>
Der drypper maling/lak fra dysen	<ul style="list-style-type: none"> <li>• Luftpakke, dyse eller nål er tilsmudset</li> <li>• Pistolen er monteret forkert</li> <li>• Dysen sidder løst</li> <li>• Dysepakningen er slidt</li> <li>• Dysen er slidt</li> <li>• Nål slidt</li> </ul>	<ul style="list-style-type: none"> <li>• Rengøring</li> <li>• Monter det korrekt (se afsnit 13.1)</li> <li>• Spænd omløbermøtrik</li> <li>• Udskiftning</li> <li>• Udskiftning</li> <li>• Anvend en ny pistol</li> </ul>
Forstøvningen er for grov.	<ul style="list-style-type: none"> <li>• Sprøjtemængden er for stor</li> <li>• Dysen er tilstoppet</li> <li>• Malingen/lakken er for tyktflydende</li> <li>• Trykket i beholderen er for lavt</li> <li>• Luftfilteret er meget snavset</li> <li>• Luftmængden er for lille</li> <li>• Luftslangen beskadiget</li> </ul>	<ul style="list-style-type: none"> <li>• Reducer mængden</li> <li>• Rengøring</li> <li>• Fortynd mere</li> <li>• Spænd beholderen fast</li> <li>• Udskiftning (se afsnit 14.1)</li> <li>• Øg mængden</li> <li>• Kontroller og udskift eventuelt</li> </ul>
Sprøjtepistolen pulserer	<ul style="list-style-type: none"> <li>• Malingen/lakken i beholderen er opbrugt</li> <li>• Dysepakningerne er slidte</li> <li>• Luftfilteret er meget snavset</li> <li>• Sugerøret er løst</li> <li>• Sugerøret / filter til sugerør er tilstoppet</li> </ul>	<ul style="list-style-type: none"> <li>• Efterfyld</li> <li>• Udskiftning</li> <li>• Udskiftning (se afsnit 14.1)</li> <li>• Sæt fast</li> <li>• Rengøring eller anvend et andet filter</li> </ul>
Malingen/lakken danner løbere	<ul style="list-style-type: none"> <li>• Der er påført for meget maling/lak</li> <li>• For lille afstand</li> <li>• Forkert pistol</li> </ul>	<ul style="list-style-type: none"> <li>• Reducer mængden</li> <li>• Øg afstanden</li> <li>• Anvend en anden pistol</li> </ul>

FEJL	ÅRSAG	AFHJÆLPNING
For meget sprøjtetåge (overspray)	<ul style="list-style-type: none"> <li>• Afstanden til sprøjteemnet er for stor</li> <li>• Der er påført for meget maling/lak</li> <li>• Luftmængden er for stor</li> <li>• Coatingmaterialet er fortyndet for meget</li> <li>• Forkert pistol</li> </ul>	<ul style="list-style-type: none"> <li>• Reducer sprøjteafstanden</li> <li>• Reducer mængden</li> <li>• Reducer mængden</li> <li>• Reducer fortyndingen</li> <li>• Anvend en anden pistol</li> </ul>
Dårligt sprøjtebillede	<ul style="list-style-type: none"> <li>• Materialet ødelagt på grund af for kraftig opvarmning</li> <li>• Beholderen var allerede for varm inden opvarmningen. Opvarmningen er derfor ikke gennemført korrekt</li> </ul>	<ul style="list-style-type: none"> <li>• Reducer temperaturindstillingen (følg producentens dataark)</li> <li>• Lad beholderen køle af i kort tid, og opvarm derefter materialet igen</li> </ul>
Maling i lufttilførselsslagen	<ul style="list-style-type: none"> <li>• Membranen er snavset</li> <li>• Membranen er defekt</li> </ul>	<ul style="list-style-type: none"> <li>• Rengør membranen (se afsnit 14.2)</li> <li>• Udskift membran (se afsnit 14.2)</li> </ul>
Sprøjtebilledet forringes under arbejdet	<ul style="list-style-type: none"> <li>• Dysen/luftkappen tilsmudset</li> <li>• Coatingmaterialet er kølet for meget af</li> </ul>	<ul style="list-style-type: none"> <li>• Fjern luftkappen fra dysen, og rengør begge dele (især hullet i midten af luftkappen)</li> <li>• Opvarm igen coatingmaterialet</li> </ul>

## 16 TILBEHØR OG RESERVEDELE

### 16.1 TILBEHØR

POS.	BEST. NR.	BETEGNELSE
1	2321 879	Pistol StandardSpray (gul) komplet inkl 1000 ml beholder Forarbejder alle almindelige lakker.
2	2321 877	Pistol FineSpray (brun) komplet inkl 1000 ml beholder Perfekt egnet til lakker og lasurer med lav viskositet.
3	2321 880	Pistol WallSpray (hvid) komplet inkl 1400 ml beholder Tilpasset forarbejdning af dispersioner.
4	2324 749	Beholder, 1400 ml, med låg
5	2322 451	Beholder, 1000 ml, med låg

### 16.2 RESERVEDELE FINISHCONTROL 6500 TS (FIG. 26)

POS.	BEST. NR.	BETEGNELSE
1	2312 650	Låg luftfilterrum
2	2322 446	Luftfilter (3 stk.)
3	2314 573	Pistolgreb med luftslange
4	0420 316	O-ring luftslange
5	2307 902	Værktøj til skift af røreapparat
6	2322 477	Varmepladens afdækning (inklusive fastgørelsesskruer)
7	0514 209	Rensbørste
8	2324 745	Påfyldningstragt (3 stk.)
9	2324 751	Fastgørelsesbånd til luftslange



**16.3 RESERVEDELE PISTOL TEMPSPRAY (FIG. 27)**

POS.	BEST. NR.	BETEGNELSE
1	2321 878	Pistol TempSpray (rødt) komplet inkl. 600 ml beholder
2	2316 083	Greb til indstilling af sprøjtebredde (formluft)
3	2314 591	Ring til indstilling af sprøjtestrålen
4	2317 807	Luftkappe
5	2314 585	Luftblænde
6	2317 423	Dyse (S 4.1)
7	2323 934	Dysepakning
8	2304 027	Lufttilførselsslange, ventildæksel, membran
9	0417 308	O-ring pistol
10	2324 250	Pistolhus (inkl. position 7-9)
11	2319 223	Beholderpakning
12	2319 221	Sugerør
13	2324 248	Filter til sugerør, fint (rød, 5 stk.)
	2324 249	Filter til sugerør, groft (hvid, 5 stk.)
14	2308 678	Røreapparat
15	2322 475	Beholder, 600 ml, med låg
	2315 539	Glidedfedt

## KONTROL AF APPARATET

Af sikkerhedsgrunde anbefaler vi, alt efter behov, dog mindst hver 12. måned, at lade sagkyndige kontrollere om en sikker drift af apparatet fortsat er sikret.

Ved apparater, der er taget ud af drift kan kontrollen udskydes til næste ibrugtagning.

Desuden skal alle (eventuelt afvigende) nationale kontrol- og vedligeholdelses-forskrifter også overholdes.

Ved spørgsmål bedes du henvende dig til et af firma Wagners servicesteder.

## VIGTIG INFORMATION VEDRØRENDE PRODUKTANSVAR

På grund af et EU-direktiv, der trådte i kraft den 01.01.1990 hæfter producenten kun for sit produkt, når alle delene stammer fra producenten eller er godkendt af denne, eller hvis apparaterne er monteret korrekt og blevet anvendt korrekt.

Ved anvendelse af ikke-originale eller ikke-godkendte reservedele kan garantien bortfalde helt eller delvist; i ekstreme tilfælde kan den ansvarlige myndighed (f.eks. Arbejdstilsynet) forbyde brugen af hele apparatet.

Med originalt WAGNER-tilbehør og -reservedele er der garanti for, at alle sikkerhedsforskrifter er opfyldt.

## INFORMATION OM BORTSKAFFELSE

Elektrisk og elektronisk udstyr indeholder materialer, komponenter og stoffer, der kan være skadelige for menneskers sundhed og for miljøet, hvis kasseret elektrisk og elektronisk udstyr ikke håndteres korrekt.

Elektrisk og elektronisk udstyr er mærket med nedenstående overkrydsede skraldespand. Den symboliserer, at elektrisk og elektronisk udstyr ikke må bortskaffes sammen med usorteret husholdningsaffald, men skal indsamles særskilt.

Alle kommuner har etableret indsamlingsordninger, hvor elektrisk og elektronisk udstyr gratis kan afleveres af borgerne på genbrugsstationer og andre indsamlingssteder eller bliver afhentet direkte fra husholdningerne. Nærmere information kan fås hos kommunens tekniske forvaltning.



## GARANTIERKLÆRING

(Gyldig pr. 1.2.2009)

### 1. Garantien omfang

Alle Wagners professionelle enheder til påføring af maling (i det følgende kaldet produkter) afprøves og testes omhyggeligt og er underkastet de strenge kontroller, der gennemføres af Wagners kvalitetssikring. Wagner giver derfor udelukkende erhvervsmæssige eller professionelle brugere, som har erhvervet produktet i en autoriseret specialforretning (i det følgende kaldet kunden) en udvidet garanti på de produkter, der er anført på internettet under adressen [www.wagner-group.com/profi-guarantee](http://www.wagner-group.com/profi-guarantee).

Køberens krav i henhold til købsaftalens ansvar for mangler, således som denne er indgået med sælgeren, samt lovbestemte rettigheder indskrænkes ikke af denne garanti.

Vi yder garanti i den form, at vi efter vores egen afgørelse udskifter eller reparerer produktet eller enkelte dele af det eller tager produktet retur imod tilbagebetaling af købsprisen. Omkostningerne til materialer og arbejdstid bæres af os. Erstatte produkter eller dele bliver vores ejendom.

### 2. Garantiperiode og registrering

Garantien løber i 36 måneder, ved industriel brug eller lignende belastning som f.eks. især ved skifteholdsdrift eller ved udlejning 12 måneder.

På benzin- og luftdrevne drivordninger giver vi ligeledes 12 måneders garanti.

Garantiperioden begynder med den dag, hvor produktet er leveret af den autoriserede specialforretning. Afgørende er datoen på den originale faktura eller kvittering.

For alle produkter, som er købt i en autoriseret specialforretning fra og med den 1.2.2009 forlænges garantiperioden med 24 måneder, når køberen inden for 4 uger efter leveringsdatoen lader disse produkter registrere gennem en autoriseret specialforretning i henhold til nedenstående bestemmelser.

Registreringen sker på internettet på adressen

[www.wagner-group.com/profi-guarantee](http://www.wagner-group.com/profi-guarantee).

Som bekræftelse herpå gælder garantibeviset samt den originale faktura eller kvittering, af hvilken købsdatoen fremgår. En registrering er kun mulig, når køberen erklærer sig indforstået med lagringen af de data, der skal angives.

Garantiperioden hverken forlænges eller fornyes som følge af ydelser i henhold til garantien.

Efter udløb af den gældende garantiperiode kan der ikke mere gøres krav gældende imod os i henhold til garantien.

### 3. Procedure

Viser der sig inden for garantiperioden fejl i enhedens materiale, forarbejdning eller ydelse, skal garantikravet gøres gældende straks, senest dog inden for en frist på 2 uger.

Den autoriserede specialforretning, der har udleveret enheden, er bemyndiget til at modtage garantikrav. Krav i henhold til garantien kan imidlertid også gøres gældende over for de serviceværksteder, der er nævnt i betjeningsvejledningen. Produktet skal indsendes med betalt porto eller afleveres sammen med den originale faktura eller kvittering, der skal indeholde angivelse af købsdatoen og produktbetegnelsen. Hvis der gøres krav gældende i henhold til forlængelsen af garantien, skal garantibeviset også vedlægges.

Forsendelsesomkostningerne og risikoen for tab eller beskadigelse af produktet på vej til eller fra det værksted eller den forretning, der modtager garantikravet, eller som igen udleverer det reparerede produkt, bæres af kunden.

### 4. Bortfald af garantien

Garantikrav kan ikke tages i betragtning

- på dele, der er udsat for et brugsbetinget eller andet naturligt slid, samt mangler ved produktet, som kan føres tilbage til et brugsbetinget eller andet naturligt slid. Herunder hører især kabler, pakninger, dyser, cylindre, stempler, dele af huset, gennem hvilke mediet føres, filtre, slanger, tætninger, rotor, statorer etc. Skader som følge af slid forårsages især af slibende påføringsmaterialer som f.eks. dispersioner, puds, spartelmasse, klæbestoffer, glasurer og kvartsgrunder.
- Ved fejl på enheder, der skyldes køberens eller tredjemands manglende overholdelse af anvisninger om betjeningen, uegnet eller ukyndig anvendelse, forkert montering eller idriftsættelse, ikke-bestemmelsesmæssig brug, unormale miljøbetingelser, uegnet påføringsmateriale, kemisk, elektrokemisk eller elektrisk indflydelse, unormale driftsbetingelser, drift med forkert netspænding eller netfrekvens, overbelastning eller manglende vedligeholdelse, pleje eller rengøring
- Ved fejl på enheden, som skyldes anvendelsen af tilbehør, ekstraudstyr eller reservedele, som ikke er originaldele fra Wagner
- For produkter, på hvilke der er foretaget ændringer eller påmonteret udvidelser.
- For produkter, hvis serienummer er fjernet eller gjort ulæseligt
- For produkter, som er forsøgt repareret af uautoriserede personer.
- For produkter med ubetydelige afvigelser fra de nominelle tilstand, som er uvæsentlige for enhedens værdi og anvendelighed.
- For produkter, der er blevet helt eller delvis adskilt

### 5. Supplerende bestemmelser

Ovenstående garantier gælder udelukkende for produkter, som købes i autoriserede specialforretninger i EU, SNG og Australien, og som anvendes i købslandet.

Hvis det ved nærmere undersøgelse viser sig, at garantien ikke dækker den foreliggende fejl, foretages reparation på købers regning.

Ovenstående bestemmelser udgør en definitiv fastlæggelse af retsforholdet til os. Videregående krav, specielt på grundlag af skader og tab ligegyldigt af hvilken art, der forårsages af produktet eller som følge af brugen af dette, er udelukkede, undtagen for så vidt de er omfattet af produktansvarslovens gyldighedsområde.

Krav imod specialforretningen som følge af dennes ansvar for mangler berøres ikke af denne garanti.

For denne garanti gælder tysk ret. Aftalesproget er tysk. I tilfælde af, at betydningen af den tyske og en udenlandsk tekst med disse garantibestemmelser afviger fra hinanden, gælder betydningen af den tyske tekst.

J. Wagner GmbH  
Division Professional Finishing  
Otto Lilienthal Strasse 18  
88677 Markdorf  
Forbundsrepublikken Tyskland

Ret til ændringer forbeholdes

## Översättning av original-driftsinstruktionen

### Innehållsförteckning

<b>1</b>	<b>SÄKERHETSFÖRESKRIFTER</b>	<b>107</b>
<b>2</b>	<b>FÖRKLARANDE BILD</b>	<b>110</b>
<b>3</b>	<b>INSTÄLLNINGAR OCH INDIKATORER PÅ MANÖVERPANELEN</b>	<b>110</b>
<b>4</b>	<b>WAGNER CLICK&amp;PAINT-SYSTEM</b>	<b>111</b>
4.1	Ta isär sprutpistolen	111
<b>5</b>	<b>TEKNISK DATA</b>	<b>111</b>
<b>6</b>	<b>INTRODUKTION TILL SPRUTNING MED XVLP</b>	<b>111</b>
<b>7</b>	<b>SPRUTMATERIAL</b>	<b>111</b>
7.1	Användbara sprutmaterial	111
7.2	Inte användbara sprutmaterial	111
7.3	Beläggingsmaterial som endast kan bearbetas med respektive spruttillsats (tillbehör)	111
7.4	Förberedelse av sprutmaterialet	112
<b>8</b>	<b>INSTÄLLNING AV FÄRGSPRUTPISTOL</b>	<b>112</b>
8.1	Val av sprutbild	112
8.2	Inställning av färgmängd	112
8.3	Inställning av luftmängden	112
8.4	Inställning av stigröret	112
<b>9</b>	<b>IDRIFTTAGNING</b>	<b>112</b>
<b>10</b>	<b>SPRUTTEKNIK</b>	<b>113</b>
<b>11</b>	<b>ARBETSAVBROTT</b>	<b>113</b>
<b>12</b>	<b>TRANSPORT</b>	<b>113</b>
<b>13</b>	<b>AVSTÄNGNING OCH RENGÖRING</b>	<b>114</b>
13.1	Hopsättning	115
<b>14</b>	<b>UNDERHÅLL</b>	<b>115</b>
14.1	Luftfilter	115
14.2	Avluftningsventil	115
<b>15</b>	<b>STÖRNINGSVHJÄLPNING</b>	<b>116</b>
<b>16</b>	<b>TILLBEHÖR OCH RESERVDELAR</b>	<b>117</b>
16.1	Tillbehör	117
16.2	Reservdelar FinishControl	118
16.3	Reservdelar TempSpray spruttillsats	118
	Kontroll av aggregatet	119
	Skrotningsanvisningar	119
	Anvisningar om produktansvaret	119
	Garantiföreskrifter	119

Försäkran om överensstämmelse med CE-direktiv	137
Europa – servicenät	138

#### Förklaring av använda symboler

	Denna symbol varnar för en möjlig fara för dig och apparaten. Under denna symbol finns viktig information om hur man undviker skador på person och apparat.
	Anger användningstips och andra speciellt användbara anvisningar.
	Inställning för en bred stråle
	Inställning för en smal stråle
	Använd skyddshandskar.
	<b>OBS! Heta ytor</b>

## 1 SÄKERHETSFÖRESKRIFTER

Alla lagstadgade regler och säkerhetskrav måste följas. Dessutom måste nedanstående anvisningar iakttas: Läs bruksanvisningen noga och följ anvisningarna för att undvika personskador.

### 1. Arbetsplatssäkerhet

- Håll din arbetsplats ren och se till att belysningen alltid är tillräcklig.** *Ostädade eller dåligt belysta arbetsplatser kan leda till olyckor..*
- Arbeta inte med utrustningen i en omgivning med explosionsrisk, där det finns brännbara vätskor, gaser eller dammpartiklar.** *Elverktyg bildar gnistor som kan antända damm eller ångor.*
- Se till att inga barn eller andra personer finns i närheten när du använder elverktyget.** *Om du blir störd kan du förlora kontrollen över utrustningen.*

### 2. Elsäkerhet

- Utrustningens anslutningskontakt måste passa i stickuttaget. Kontakten får inte förändras på något sätt. Använd inte adapterkontakt tillsammans med skyddsjordade utrustningar.** *Oförändrade kontakter och passande stickuttag minskar risken för en elektrisk stöt.*
- Undvik kroppskontakt med jordade ytor, t.ex. på rör, element, spisar och kylskåp.** *Risken för en elektrisk stöt är större om din kropp är jordad.*
- Utsätt inte utrustningen för regn eller väta.** *Om vatten tränger in i en elutrustning ökar risken för elektriska stötar.*
- Använd inte sladden för att bära utrustningen, hänga upp den eller för att dra kontakten ur stickuttaget. Se till att sladden hålls på avstånd från värme, olja, vassa kanter och rörliga delar på utrustningen.** *Skadad eller veckad sladd ökar risken för en elektrisk stöt.*
- Om du använder elverktyget utomhus får endast sådana förlängningskablar användas som är godkända för utomhusbruk.** *Risken för en elektrisk stöt minskar om du använder en förlängningssladd avsedd för utomhusbruk.*
- Om utrustningen ska tas i drift i fuktig omgivning, och detta inte går att undvika, måste en jordfelsbrytare användas.** *Med en jordfelsbrytare kan man undvika risken för elektriskt slag.*

### 3. Personssäkerhet

- Var uppmärksam och tänk på vad du gör. Använd elverktyget med förnuft. Använd inte utrustningen om du är trött, eller påverkad av droger, alkohol eller medicin.** *Ett ögonblicks bristande uppmärksamhet vid användning av utrustningen kan medföra allvarliga skador.*
  - Använd personlig skyddsutrustning, och bär alltid skyddsglasögon.** *Om du använder personlig skyddsutrustning, som dammask, halksäkra skyddsskor, skyddshjälm eller hörselskydd, beroende på hur och vilket elverktyg du ska använda, minskar risken för skador.*
  - Undvik ofrivillig idrifttagning. Kontrollera att brytaren står i läget "FRÅN" innan du sätter i kontakten i stickuttaget.** *Olyckor kan inträffa om du har ett finger på brytaren när du bär utrustningen eller ansluter strömförsörjningen med utrustningen påkopplad.*
  - Ta bort inställningsverktyg eller skiftnycklar innan du kopplar på utrustningen.** *Ett verktyg eller en nyckel som sitter i en rörlig del av utrustningen kan orsaka skador.*
  - Undvik onormal kroppsställning. Se till att du står stadigt och hela tiden har god balans.** *Då kan du kontrollera utrustningen bättre vid oväntade situationer.*
  - Använd lämplig klädsel. Bär inga vida kläder eller några smycken. Håll undan hår, kläder och handskar från rörliga delar.** *Lösa kläder, smycken eller långt hår kan fastna i rörliga delar.*
  - Detta aggregat är inte avsett att användas av personer (inklusive barn) med begränsad fysisk, sensorisk eller själslig förmåga eller personer utan erfarenhet och/eller kunskap, såvida inte arbetet sker under uppsikt av säkerhetsansvarig eller att denne gett tillräcklig utbildning i hur aggregatet ska användas.** *Barn måste hållas under uppsikt, så att de inte leker med aggregatet.*
- ### 4. Noggrann hantering och användning av elverktyg
- Överbelasta inte utrustningen. Använd det elverktyg som är avsett för arbetet.** *Med rätt elverktyg arbetar du bättre och säkrare inom det angivna effektområdet.*
  - Använd aldrig ett elverktyg med defekt brytare.** *Ett elverktyg som inte kan kopplas till eller ifrån är farligt och måste repareras.*

- c) Dra ur kontakten ur stickuttaget innan du ställer in utrustningen, byter tillbehördelar eller lägger ifrån dig utrustningen. Dessa försiktighetsåtgärder förhindrar att utrustningen startar oavsiktligt.
- d) Förvara elverktyg som inte används utom räckhåll för barn. Låt inte personer som inte känner till utrustningen eller inte har läst dessa anvisningar använda den. Elverktyg kan vara farliga om de används av oerfarna personer.
- e) Sköt om utrustningen noga. Kontrollera att rörliga delar fungerar felfritt och inte klämmer, att inte delar är trasiga eller så pass skadade att de påverkar utrustningens funktion. Se till att få skadade delar reparerade innan du använder utrustningen. Många olyckor orsakas av att elverktygen är dåligt underhållna.
- f) Använd elverktyg, tillbehör, insatsverktyg etc. i enlighet med dessa anvisningar och på det sätt som föreskrivs för den här speciella typen av utrustning. Ta hänsyn till arbetsförhållandena och den arbetsuppgift som ska utföras. Farliga situationer kan uppstå om elverktyg används för något annat än vad de är avsedda för.

## 5. Service

- a) Låt endast kvalificerad fackpersonal reparera utrustningen, och tillåt endast att originalreservdelar används. Detta garanterar att utrustningens säkerhet bibehålls.
- b) Om elkabeln till aggregatet råkar bli skadad, måste den bytas av tillverkaren eller dennes kundtjänst eller en annan person med elbehörighet, för att utesluta risker.

## Säkerhetsanvisningar för färgsprutor

### 1. Brand- och explosionsrisk

Vid sprutning av beläggingsmaterial och när det alstras ångor från beläggingsmaterial och lösningsmedel bildas lättantändliga gaser i arbetsområdet (riskzon). Brand- och explosionsrisk på grund av antändningskällor i riskzonen. Den elektriska sprutpistolen utgör själv en möjlig antändningskälla (gnistbildning från motorn vid start och avstängning, när kontakten tas ur och sätts i, statisk elektricitet vid sprutpistolen)

-> Maskinen får inte användas på arbetsplatser som omfattas av explosionsskyddsförordningen.

-> Maskinen och elanslutningen måste befinna sig utanför riskzonen.

-> Använd inte lättantändliga beläggingsmaterial och rengöringsmedel -> Se produktdatabladet!

-> Stäng alltid färg- eller lösningsmedelsbehållare ordentligt i närheten av maskinen.

-> I riskzonen får det inte finnas några antändningskällor, t.ex. öppen eld, tända tobaksvaror, glödande trådar, heta ytor eller gnistor.

-> Spruta inte lösningsmedel i en behållare med liten öppning (tapphål) vid rengöring av maskinen. Det föreligger risk för att en explosiv gas-/luftblandning bildas.

Behållaren som man sprutar i måste vara jordad.

2. Varning för skaderisk! Rikta aldrig sprutpistolen mot dig själv eller andra.
3. Bär alltid andningsskydd vid sprutning, se AFS 1986:29 "sprutmålning". För att undvika arbetsskador ska de föreskrifter som ges av färg-, lösningsmedels-, och rengöringsmedelstillverkarna följas. För att skydda huden är skyddskläder och handskar erforderliga.
4. Varning! Antingen du arbetar inomhus eller utomhus med sprutmålningsutrustning måste du se till att utrustningen är placerad så, att inga lösningsmedelsångor kommer i närheten av turbinen eller att lösningsmedelhaltiga ångor avdunstar i turbinens närhet. Placera turbinen i riktning bort från sprutobjektet. Beakta vindriktningen utomhus. Se till att luftväxlingen är god vid arbete inomhus och att lösningsmedelsångorna leds bort effektivt. Håll ett avstånd på minst 3 meter mellan turbinen och sprutobjektet.
5. Varning! FinishControl 6500 är inte spolsäker. Den får ej användas vid vått väderlag eller i fuktig omgivning, ej heller spolas av med vatten eller annan vätska.
6. Risk för kortslutning! Håll alltid värmestationen och kontakterna på behållarens undersida fria från vätskor och smuts. Använd inte behållare med skadad botten.
7. OBS! Risk för el-stöt! Blockera inte de båda reglagen bredvid värmestationen.
8. Reglagen måste alltid kunna flyttas. Rengör vid behov.
9. Aggregatet får endast användas med felfri ventil. Om färgen stiger i luftningsslangen (bild 1, pos. 18), måste aggregatet genast stängas av! Demontera, rengör luftnings slang, ventil och membran, byt membran vid behov.




10. Lägg inte ner fylld sprutpistol.
11. Utsug och ventilation måste följa lokala föreskrifter och bestämmelser.
12. Objekten som skall sprutmålas måste vara ordentligt jordade.
13. Se upp för de faror som kan orsakas av det material som sprutas ut och beakta påskrifter på behållarna eller anvisningarna från materialtillverkaren.
14. Spruta inte med några ämnen vars farlighet inte är känd.
15. **OBS! Skaderisk på grund av omröraren! Utför endast uppvärmningen och rengöringen med stängd behållare.**
16. **Starta endast uppvärmningen med monterad omrörare. Utan omrörare bränner beläggingsmaterialet fast i behållaren.**
17. Innan spruttillsatsen demonteras ska trycket avlastas genom att vrida på behållaren.
18. **Ta alltid ut el-kontakten från uttaget innan något arbete utförs på maskinen.**
19. Arbeten eller reparationer på elektriska komponenter får endast utföras av behörig elektriker eller annan behörig person. Detta gäller också när vägledning finns i bruksanvisningen. För obehörig reparation / installation tas ingen ansvar.
20. Man får inte sitta eller stå på maskinen. Kan tippa eller gå sönder!

## 2 FÖRKLARANDE BILD (BILD 1)

POS.	BENÄMNING	POS.	BENÄMNING
1	Munstycke	18	Luftningsslang
2	Luftkåpa	19	Bärhandtag
3	Inställningsspak för strålens bredd (formluft)	20	Verktyg för byte av omrörare
4	Inställningsring sprutstråle (vertikal/horisontell)	21	Huvudbrytare (1 = TILL, 0 = FRÅN)
5	Överfallsmutter	22	Värmestation
6	Spruttillsats komplett	23	Manöverpanel
7	Materialmängdreglage	24	Pistolfäste för parkeringsposition
8	Pistolhandtag	25	Kåpa luftfilterfack
9	Luftmängdreglage	26	Luftfilter
10	Luftslang	27	Nätkabel
11	Lås Click&Paint	28	Luftslanganslutning
12	Avtryckarbygel (intryckt strömbrytare för turbin → material matas)	29	Rengöringsborste
13	Behållare (TempCup)	30	Stigrörsfilter fint (rött) Stigrörsfilter grovt (vitt)
14	Omrörare	31	Fyllningstratt (3 styck)
15	Stigrör	32	Fästband luftslang (2 styck)
16	Behållarpackning		
17	Ventil		

## 3 INSTÄLLNINGAR OCH INDIKATORER PÅ MANÖVERPANELEN (BILD 2)

A	Knapp „30 °C“	Inställning för uppvärmning av materialet till ca 30 °C (beroende på använt material). Standardinställning vid tillkoppling av apparaten.
B	Knapp „50°C“	Inställning för uppvärmning av materialet till ca 50 °C (beroende på använt material).
C	Knapp „Heat“	Startar uppvärmningen
D	Knapp „Clean“	Startar rengöringen
E	Kontrollampa (gul)	Visar vilken temperatur som har ställts in Om båda kontrollamporna blinkar växelvis utförs ett funktionstest. Om båda kontrollamporna blinkar samtidigt föreligger ett fel (information om typ och åtgärd av störningen, se kapitel „Störningsavhjälpning“).
F	Kontrollampa „Spray/Clean“ (grön)	Är tänd när beläggingsmaterialet har uppnått önskad temperatur. Tänds under rengöringsprocessen.
G	Kontrollampa „Heating“ (röd)	Tänd medan beläggingsmaterialet värms upp.

	Håll en godtycklig knapp intryckt i ungefär tre sekunder för att avbryta uppvärmningen eller rengöringen.
--	---

## 4 WAGNER CLICK&PAINT-SYSTEM

Med Wagner Click&Paint-system kan man snabbt och enkelt byta den främre delen av pistolen (spruttillsats).

Detta möjliggör snabbare materialbyte utan rengöring och erbjuder rätt verktyg för varje material och varje användning.

Följande spruttillsatser finns:

Spruttillsats	Användningsområde
TempSpray (rött) Best-nr. 2321 878	Sprutöverdel med spårmunstycke och uppvärmd behållare (600 ml). Uppvärmningen möjliggör även bearbetning av material med hög viskositet.
FineSpray (brun) Best-nr. 2321 877	Spruttillsats med runt munstycke och 1000 ml rostfri behållare. Perfekt lämplig för lacker och lasyer med låg viskositet.
WallSpray (vit) Best-nr. 2321 880	Dispersionsspruttillsats med slitsmunstycke och 1400 ml plast-behållare. Anpassad för bearbetning av dispersion.

### 4.1 TA ISÄR SPRUTPISTOLEN

Sätt i pistolhandtaget för montering av spruttillsatsen så att de båda pilspetsarna pekar mot varandra. Vrid pistolhandtaget 90° i pilens riktning tills den hörbart hakar fast. (Bild 3) Tryck ner låset (bild 3, A), nedanför avtryckaren, och vrid spruttillsatsen 90° för att ta av spruttillsatsen.

## 5 TEKNISK DATA

Driftspänning:	230 V~, 50 Hz
Upptagen effekt:	1900 W
Finfördelningseffekt:	300 W
Färgbehållarvolym:	600 ml
Luftslang:	5 m
Luftslang:	4 m
Skyddsklass:	I
Ljudtrycksnivå:*	84 dB (A)
Osäkerhet K:	4 dB (A)
Ljudnivåeffekt:*	97 dB (A)
Osäkerhet K:	4 dB (A)
Vibrationsnivå:	<2,5 m/s <sup>2</sup>
Osäkerhet K:	1,5 m/s <sup>2</sup>

Vikt (turbin, luftslang och sprutpistol):	9 kg
---	------

\* Ljudnivåerna har fastställts enligt EN 50144-2-7:2000

## 6 INTRODUKTION TILL SPRUTNING MED XVLP

XVLP (Extra Volume Low Pressure) sprutmålning är en lågtrycks-sprutteknik, som sönderdelar färgen med stor luftvolym och extremt lågt lufttryck. De stora fördelarna med denna sprutmetod är låg sprutdimma och extremt litet övertryck. Detta innebär att maskeringsarbeten reduceras till ett minimum.

I jämförelse med konventionell sprutmålning är sprutning mer miljövänlig p.g.a. extremt litet övertryck. Sprutningen har därigenom en större verkninggrad men ger ändå ett likvärdigt sprutresultat.

### Funktionsbeskrivning

Sprutmålningssystemet består av en turbin, som förser en färgsprutpistol med sönderdelningsluft via en luftslang. I sprutpistolen används en del av sönderdelningsluften till att bilda ett övertryck i färgbehållaren. Detta övertryck pressar upp färgen via ett stigarrör till munstycket. I munstycket finfördelas färgen till en sprutdimma med hjälp av den resterande sönderdelningsluften.

Alla inställningar som är nödvändiga för arbetet (t.ex. materialmängd) kan bekvämt göras direkt på pistolen.

Med basenhetens inbyggda värmestation kan beläggingsmaterialet värmas upp med den medföljande TempSpray-sprutöverdelen.

## 7 SPRUTMATERIAL

### 7.1 ANVÄNDBARA SPRUTMATERIAL

Lösningsmedelhaltiga lackfärger och vattenlösliga lackfärger  
Betser, lasyer, impregneringar, oljor, klarlacker, syntetiska lacker, kulörta lacker, alkydlacker, grundfärger, elementlacker, hammarlacker, rostskyddsfärger, effektlacker, strukturlacker

### 7.2 INTE ANVÄNDBARA SPRUTMATERIAL


Material som innehåller kraftigt slipande komponenter, fasadfärger, lut och syrahaltiga beläggingsämnen.


Brännbara beläggingsmaterial

### 7.3 BELÄGGNINGSMATERIAL SOM ENDAST KAN BEARBETAS MED RESPEKTIVE SPRUTTILLSATS (TILLBEHÖR)

Färger till innerväggar (dispersioner och latexfärger)

#### 7.4 FÖRBEREDELSE AV SPRUTMATERIALET

 Tillverkarens anvisningar på färgförpackningen eller på särskilt blad med tekniska anvisningar skall beaktas (särskilt information om flampunkt och max tillåten uppvärmning)!

 Vid behov kan FinishControl 6500 TS användas för omrörning av beläggningsmaterialet. Ställ en stängd TempSpray-sprutöverdel på värmestationen och tryck på knappen „Clean“.

#### Arbetsmaterialets renhet:


En absolut förutsättning för felfri funktion av färsprutningssystemet är att arbetsmaterialet är rent. Om man kan misstänka att arbetsmaterialet är förorenat är det lämpligt att filtrera arbetsmaterialet genom en finmaskig sil.

#### Bearbetning av beläggningsmaterial med spruttillsats TempSpray (rött)

Sprutmaterial	Bearbetning	Anmärkningar
Lösningssmedelhaltiga lackfärger	Tillverkarens anvisningar beaktas	
Vattenlösliga lackfärger	Tillverkarens anvisningar beaktas	
Betser, lasyrer, impregneringar, oljor	Oförtunnat	Spruttillsats FineSpray (brun) rekommenderas
klarlacker, syntetiska lacker, kulörta lacker, alkydlacker	Tillverkarens anvisningar beaktas	
Grundfärger, elementlacker, hammarlacker	Tillverkarens anvisningar beaktas	
Rostskyddsfärger, effektlacker	Tillverkarens anvisningar beaktas	
Multicolorfärger, strukturlacker	Tillverkarens anvisningar beaktas	Spruttillsats WallSpray (vit) rekommenderas

## 8 INSTÄLLNING AV FÄRGSPRUTPISTOL

### 8.1 VAL AV SPRUTBILD

 **Observera: Tryck aldrig av avtryckarbrygeln under inställning av luftmunstycket.**

Genom att vrida på den svarta inställningsringen (bild 4, 1) kan man rikta sprutstrålen.

**A vågrät flatstråle** → för vertikal sprutning

**B lodrät flatstråle** → för horisontell sprutning


Dessutom kan man med inställningsspaken (bild 5, 1) växla mellan en bred (▷) och en kompakt (▷) sprutstråle.

### 8.2 INSTÄLLNING AV FÄRGMÄNGD (BILD 6)

Materialmängden kan ställas in stegvis genom att vrida på materialmängdsreglaget (bild 6, 1) från 1 (minimum) till 12 (maximum).

### 8.3 INSTÄLLNING AV LUFTMÄNGDEN (BILD 7)

Vrid luftreglaget (bild 7, 1) medurs för att öka luftmängden eller moturs för att minska luftmängden (se pil på pistolkroppen).

 Korrekt inställning för luft- och materialmängd är avgörande för finfördelningen och färgdimman.

### 8.4 INSTÄLLNING AV STIGRÖRET

Om stigröret har passats in korrekt kan nästan hela behållarens innehåll sprutas.

Vid arbete på liggande objekt: Vrid stigröret framåt. (bild 8 A)

Vid sprutning av objekt över huvudhöjd:

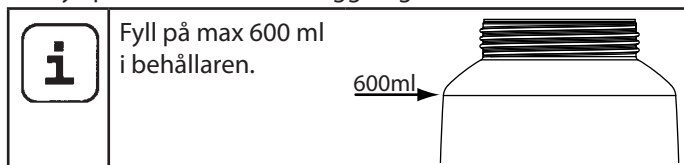
Vrid stigröret bakåt. (bild 8 B)

## 9 IDRIFTTAGNING

Innan utrustningen ansluts till nätet bör kontrolleras att den på effektskylten angivna spänningen överensstämmer med nätspänningen. Anslutningen skall ske via en skyddskontakt, som överensstämmer med gällande föreskrifter.

1. Tryck samman sidoklämmorna och sätt i luftslangen i basenheten. (Bild 9)

2. Skruva av behållaren från spruttillsatsen.
3. Fyll på förberedande beläggingsmaterial.



4. Sätt på motsvarande filter på stigröret beroende på vilket beläggingsmaterial som används (bild 10, 1).

Tunnflytande beläggingsmaterial → Filter fint (rött)

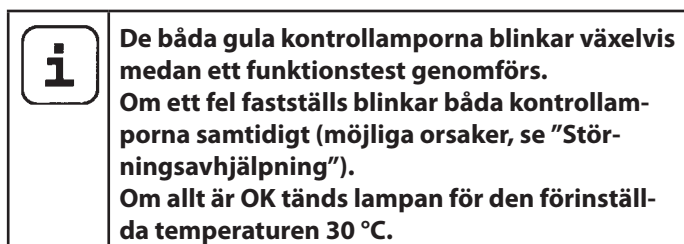
Tjockflytande beläggingsmaterial → Filter grovt (vitt)



5. Skruva fast behållaren ordentligt i spruttillsatsen.
6. Sätt i el-kontakten.
7. Slå om huvudbrytaren på aggregatet.

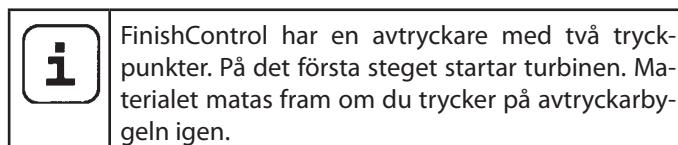


8. Ställ sprutöverdelen (utan monterat pistolhandtag) på värmestationen.



9. Tryck vid behov på knappen "50 °C" för att anpassa måltemperaturen.
10. Tryck på knappen "Heat" för att starta uppvärmningen. Den röda kontrolllampan "Uppvärmning börjar lysa och omröraren roterar i behållaren.
11. Så snart den inställda temperaturen har uppnåtts tänds den gröna kontrolllampan "Spray/Clean".
12. Ta av sprutöverdelen från värmestationen.
13. Anslut spruttillsats och pistolhandtag med varandra. (Bild 3)  
Apparaten är nu driftsredo.

## 10 SPRUTTEKNIK



Tryck avtryckarbygel av sprutpistolen.

Gör ett sprutprov på en bit kartong för att ställa in sprutbild, sprutstrålens bredd, material- och luftmängd korrekt.

Håll sprutpistolen lodrätt och på ett konstant avstånd av ca 3 – 20 cm från föremålet som skall besprutas. (Bild 11)

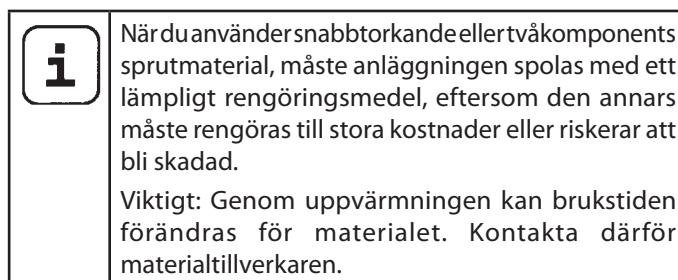
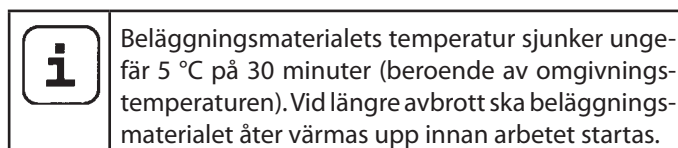
Färgpistolen skall ges en likförmig rörelse endera i tvärlid eller upp och ned. Om färgpistolen förs med en likförmig rörelse erhålles en jämn yt kvalitet.

Börja utanför sprutobjektet och undvik avbrott inom området för sprutobjektet.

Vid för stor färgdimbildning skall luft- och materialmängden samt avståndet till objektet optimeras.

## 11 ARBETSAVBROTT

1. Stäng av apparaten med huvudbrytaren på basenheten.
2. Ställ sprutöverdelen med monterat handtag på värmestationen.



## 12 TRANSPORT

1. Linda nätkabeln runt basenheten.
2. Ställ sprutöverdelen med monterat handtag på värmestationen.
3. Sätt fast luftslangen genom att trycka på de båda sidoklamrarna (bild 9).
4. Rulla upp luftslangen och bind samman den med fästbanden.

### 13 AVSTÄNGNING OCH RENGÖRING



**VIKTIGT!** Rengör alltid behållaren efter arbets slut, eftersom intorkade materialrester kan klibba fast omröraren. Behållaren kan skadas av en blockerad omrörare.

1. Stäng av aggregatet.
2. Ta isär pistolen. Tryck ner låset (bild 3, A) lätt. Vrid spruttillsatsen och pistolhandtaget mot varandra.



**OBS!** Elektrisk kontakt med pistolhandtaget. Håll aldrig pistolhandtaget under vatten eller doppa ned det i vätska. Gör endast rent huset med en indränkt trasa.

3. Skruva av behållaren.  
Häll tillbaka den resterande färgen i originalfärgburken.
4. Häll lösningsmedel eller vatten i behållaren. Skruva på behållaren.  
**Använd inga antändliga material vid rengöringen.**



**OBS!** Skaderisk på grund av omröraren! Utför endast uppvärmningen och rengöringen med stängd behållare.

5. Ställ sprutöverdelen (utan monterat pistolhandtag) på värmestationen.



**OBS!** Explosionsrisk! Starta aldrig uppvärmningsfunktionen (knapp „HEAT“) om det står en behållare med lösningsmedel på värmestationen.

6. Tryck på knappen "Clean" för att starta rengöringen (varar 90 sekunder).
7. Ta av sprutöverdelen från värmestationen.
8. Anslut spruttillsats och pistolhandtag med varandra. (Bild 3)
9. Spruta lösningsmedel eller vatten i en behållare eller på en trasa.  
Växla vid behov mellan vatten och lösningsmedel och upprepa rengöringsprocessen.
10. Stäng av apparaten på huvudbrytaren och ta ur elkontakten.
11. Ta isär pistolen.
12. Skruva av och töm behållaren.
13. Vrid ut stigröret med behållarpackningen. (Bild 12)
14. Rengör luftningshålet. (Bild 10, 2)
15. Rengör stigrör och insugningsmuff i spruttillsatsen med rengöringsborsten. (Bild 13)
16. Ta omröraren med upptagningsverktyget.
17. Tryck samman upptagningsverktyget något och ta upp omröraren ur behållaren (bild 14).
18. Rengör omröraren särskilt noga i mellanrummen.



**VIKTIGT!** Rengör inte behållaren med spetsiga eller vassa föremål. Behållarens specialbeläggning skadas.

19. Rengör noga behållarens insida och omrörarfästet med en trasa eller borste.



**OBS!** Elektriska kontakter i behållaren. Håll aldrig behållaren under vatten och doppa aldrig ner den i vätska. Rengör endast med våt trasa.

20. Rengör sprutpistolen och behållaren utvändigt med en trasa dränkt i lösningsmedel eller vatten.



Torka av behållarens undersida noga eftersom materialrester kan störa apparatens funktion. Viktigt: Kontaktstiften på undersidan av behållaren måste vara lätta att röra på.



**VIKTIGT!** Tätningringen i behållaren är endast delvis lösningsmedelsbeständig. Förvara inte behållaren under längre tid med lösningsmedel.

21. Ta försiktigt av inställningsringen (bild 16,1) från huvmuttern (2). Skruva av huvmuttern (2), ta av luftkåpa (3), munstycke (4) och munstyckestätning (5). Rengör alla delar grundligt.



**VIKTIGT!** Rengör aldrig tätningar, membran och munstycks- eller lufthål på sprutpistolen med vassa metallföremål. Luftnings slang och membran är endast till viss del beständiga mot lösningsmedel. Lägg inte ner dem i lösningsmedel utan torka bara av dem.



Rengör mellanrummet vid nålen extra noga (bild 17)

22. Ta vid behov av kåpan från värmestationen genom att lossa de båda skruvarna (bild 15).
23. Ta av kåpan och torka av värmestationen noga för att avlägsna färgrester.
24. Torka vid behov av manöverpanelen.
25. Montera ihop delarna igen (se "Hopsättning")




## 13.1 HOPSÄTTNING

1. Sätt på kåpan på värmestationen och skruva fast den. Om kåpan inte är monterad fungerar inte uppvärmnings- och rengöringsfunktionerna.

	<b>VIKTIGT! Följ noga nedan beskrivna steg för monteringen. Annars kan spruttillsatsen skadas.</b>
---	--

2. Skjut på munstyckestätningen på nålen så att spåret (slitsen) pekar bort från spruttillsatsen. (Bild 18)
3. Sätt på munstycket med ursparningen nedåt på nålen.  
**OBS! Nålens läge måste överensstämma med munstyckets öppning. (Bild 19)**
4. Sätt på luftkåpan på munstycket (beakta ursparningarna i luftkåpan). (Bild 20)
5. Skruva på huvmuttern. (Bild 21)
6. Haka i inställningsringen i huvmuttern. (Bild 22)  
Kontrollera att de båda ursparningarna på inställningsringen griper tag i hornen på luftkåpan och att spaken för inställning av sprutstrålbredden sitter på stiftet.
7. Stick in behållarpackningen underifrån på stigröret och skjut upp det till över fodret. Vrid därvid packningen lätt.
8. Vrid stigröret med behållartätningen i pistolkroppen.  
**OBS! Skruva i stigröret ordentligt eftersom det annars kan blockera eller skada omröraren.**
9. Sätt åter i omröraren i behållaren med hjälp av upptagningsverktyget och haka fast genom att trycka lätt.

	För enklare montering av pistolen bör du lägga på rikligt med fett (ingår i leveransen) efter rengöringen på spruttillsatsens O-ring och på O-ringen till luftslangens anslutningsnippel (bild 23).
---	---


## 14 UNDERHÅLL

### 14.1 LUFTFILTER

	<b>OBS! Använd aldrig apparaten med smutsigt luftfilter eller utan luftfilter, smuts kan sugas in och påverka apparatens funktion. Kontrollera luftfiltret före varje arbete.</b>
---	---

1. Dra ur nätkontakten.
2. Öppna kåpan till luftfilterfacket (bild 24).
3. Rengör (blås ur) luftfiltret beroende på smutsighetsgrad (bild 24, 1) eller byt det.

### 14.2 AVLUFTNINGSVENTIL

	Gör så här om färg har trängt in i luftslangen:
---	---

1. Dra av luftningsslangen (bild 25, 1) upptill från pistolen. Skruva på ventilkåpan (2). Ta ut membranet (3). Rengör alla delar noggrant.

	<b>OBS! Luftningsslang och membran är endast till viss del beständiga mot lösningsmedel. Lägg inte ner dem i lösningsmedel utan torka bara av dem.</b>
---	--

2. Sätt i membranet med stiftet framåt i ventillocket (se även markeringen på pistolen).
3. Ställ pistolkroppen på huvudet och skruva på ventillocket underifrån.
4. Sätt luftningsslangen på ventilkåpan och på nippeln på pistolen.

## 15 STÖRNINGSAVHJÄLPNING

STÖRNING	ORSAK	ÅTGÄRD
Aggregatet fungerar inte	<ul style="list-style-type: none"> <li>• Ingen ström i eluttaget</li> <li>• Aggregatet överhettat</li> <li>• Reglage skadat/defekt</li> </ul>	<ul style="list-style-type: none"> <li>• Kontrollera eluttaget</li> <li>• Dra ur nätkontakten, låt aggregatet svalna i 30 minuter, böj inte luftslangen, kontrollera luftfiltret, täck inte över öppningarna till luftinsuget</li> <li>• Kontakta Wagner Service</li> </ul>
Uppvärmningen/rengöringen startar inte (de båda gula kontrolllamporna blinkar samtidigt).	<ul style="list-style-type: none"> <li>• Fel sprutöverdel används.</li> <li>• Sprutöverdelen sitter inte korrekt på värmestationen.</li> <li>• Värmestationen eller kontaktorna på behållaren är smutsiga</li> <li>• Kåpan är inte monterad på värmestationen.</li> <li>• Termosäckringen i behållaren har löst ut.</li> <li>• Kontaktorna i behållaren eller värmestationen är defekta.</li> </ul>	<ul style="list-style-type: none"> <li>• Använd sprutöverdelen TempSpray.</li> <li>• Sätt på sprutöverdelen på rätt sätt.</li> <li>• Rengör</li> <li>• Montera kåpan.</li> <li>• Låt behållaren svalna i ungefär fem minuter.</li> <li>• Kontakta Wagner Service</li> </ul>
Inget sprutmaterial kommer ut ur munstycket	<ul style="list-style-type: none"> <li>• Munstycket igensatt</li> <li>• För låg materialmängd inställd</li> <li>• Behållarpackningen är skadad</li> <li>• För lågt tryck i behållaren</li> <li>• Behållaren tom</li> <li>• Luftslangen lös/skadad</li> <li>• Stigröret sitter löst</li> <li>• Stigröret / stigrörsfilter igensatt</li> <li>• Avluftningshålet på stigröret igensatt</li> <li>• Membran klibbigt</li> </ul>	<ul style="list-style-type: none"> <li>• Rengör</li> <li>• Öka mängden</li> <li>• Byt ut</li> <li>• Dra åt behållaren</li> <li>• Fyll på</li> <li>• Sätt i eller byt</li> <li>• Anslut</li> <li>• Rengör eller använd annat filter</li> <li>• Rengör</li> <li>• Demontera och rengör (se avsnitt 14.2)</li> </ul>
Sprutmaterial droppar efter ur munstycket	<ul style="list-style-type: none"> <li>• Luftkåpa, munstycke eller nål smutsig</li> <li>• Spruttillsats felaktigt monterad</li> <li>• Munstycket är löst</li> <li>• Sliten munstyckstätning</li> <li>• Slitet munstycke</li> <li>• Nål sliten</li> </ul>	<ul style="list-style-type: none"> <li>• Rengör</li> <li>• Montera korrekt (se avsnitt 13.1)</li> <li>• Dra åt överfallsmuttern</li> <li>• Byt</li> <li>• Byt</li> <li>• Använd ny spruttillsats</li> </ul>
För grov fördelning	<ul style="list-style-type: none"> <li>• För mycket sprutmaterial</li> <li>• Munstycket igensatt</li> <li>• Sprutmaterialet för tjockflytande</li> <li>• För lågt tryck i behållaren</li> <li>• Luftfiltret mycket igensatt</li> <li>• För liten luftmängd</li> <li>• Luftslang skadad</li> </ul>	<ul style="list-style-type: none"> <li>• Minska mängden</li> <li>• Rengör</li> <li>• Späd ut mer</li> <li>• Dra åt behållaren</li> <li>• Byt (se avsnitt 14.1)</li> <li>• Öka mängden</li> <li>• Kontrollera och byt vid behov</li> </ul>
Sprutstrålen pulserar	<ul style="list-style-type: none"> <li>• Sprutmaterialet i behållaren håller på att ta slut</li> <li>• Sliten munstyckstätning</li> <li>• Luftfiltret mycket igensatt</li> <li>• Stigröret sitter löst</li> <li>• Stigröret / stigrörsfilter igensatt</li> </ul>	<ul style="list-style-type: none"> <li>• Fyll på</li> <li>• Byt</li> <li>• Byt (se avsnitt 14.1)</li> <li>• Anslut</li> <li>• Rengör eller använd annat filter</li> </ul>

STÖRNING	ORSAK	ÅTGÄRD
Sprutmaterial gardinbildning	<ul style="list-style-type: none"> <li>• För mycket sprutmaterial pålagt</li> <li>• För kort avstånd</li> <li>• Fel spruttillsats</li> </ul>	<ul style="list-style-type: none"> <li>• Minska mängden</li> <li>• Öka avståndet</li> <li>• Använd annan spruttillsats</li> </ul>
För mycket dimma från sprutmaterial (overspray)	<ul style="list-style-type: none"> <li>• För stort avstånd till sprutobjektet</li> <li>• För mycket sprutmaterial</li> <li>• För stor luftmängd</li> <li>• Beläggingsmaterialet för kraftigt utspätt</li> <li>• Fel spruttillsats</li> </ul>	<ul style="list-style-type: none"> <li>• Minska sprutavståndet</li> <li>• Minska mängden</li> <li>• Minska mängden</li> <li>• Minska utspädningsgraden</li> <li>• Använd annan spruttillsats</li> </ul>
Dåligt sprutmönster.	<ul style="list-style-type: none"> <li>• Materialet har förstörts på grund av för kraftig uppvärmning.</li> <li>• Behållaren var redan för mycket uppvärmd före uppvärmningen. Uppvärmningen har inte utförts korrekt.</li> </ul>	<ul style="list-style-type: none"> <li>• Sänk temperaturinställningen (beakta databladet från tillverkaren).</li> <li>• Låt behållaren svalna en kort stund och värm sedan upp materialet igen.</li> </ul>
Färg i luftningsslangen	<ul style="list-style-type: none"> <li>• Membran igensatt</li> <li>• Membran defekt</li> </ul>	<ul style="list-style-type: none"> <li>• Rengör membranet (se avsnitt 14.2)</li> <li>• Byt membranet (se avsnitt 14.2)</li> </ul>
Sprutbilden försämras under arbetets gång.	<ul style="list-style-type: none"> <li>• Munstycke/luftkåpa smutsig.</li> <li>• Beläggingsmaterialet har svalnat för mycket.</li> </ul>	<ul style="list-style-type: none"> <li>• Ta av luftkåpan från munstycket och rengör båda delarna (särskilt hålen i mitten av luftkåpan).</li> <li>• Värm upp beläggingsmaterialet igen.</li> </ul>

## 16 TILLBEHÖR OCH RESERVDELAR

### 16.1 TILLBEHÖR

POS.	BEST-NR.	BENÄMNING
1	2321 879	StandardSpray spruttillsats (gul) kompl inkl. 1000 ml behållare Bearbetning av alla normala lacker.
2	2321 877	FineSpray spruttillsats (brun) kompl inkl. 1000 ml behållare Perfekt lämplig för lacker och lasyrer med låg viskositet.
3	2321 880	WallSpray spruttillsats (vit) kompl inkl. 1400 ml behållare Anpassad för bearbetning av dispersion.
4	2324 749	Behållare (1400 ml) med lock
5	2322 451	Behållare (1000 ml) med lock

## RESERVDELAR

**16.2 RESERVDELAR FINISHCONTROL 6500 TS (BILD 26)**

POS.	BEST-NR.	BENÄMNING
1	2312 650	Kåpa luftfilterfack
2	2322 446	Luftfilter (3 styck)
3	2314 573	Pistolhandtag med luftslang
4	0420 316	O-ring luftslang
5	2307 902	Verktyg för byte av omrörare
6	2322 477	Värmeplattans kåpa (inkl. monteringskruvar)
7	0514 209	Rengöringsborste
8	2324 745	Fyllningstratt (3 styck)
9	2324 751	Fästband luftslang

**16.3 RESERVDELAR TEMPSPRAY SPRUTTILLSATS (BILD 27)**

POS.	BEST-NR.	BENÄMNING
1	2321 878	TempSpray spruttillsats (rött) kompl inkl. 600 ml behållare
2	2316 083	Inställningsspak för strålens bredd (formluft)
3	2314 591	Ställring för sprutstråle
4	2317 807	Luftkåpa
5	2314 585	Luftspjället
6	2317 423	Munstycke (S 4.1)
7	2323 934	Munstyckstätning
8	2304 027	Luftningsslang, Ventilåpa, membran
9	0417 308	O-ring spruttillsats
10	2324 250	Pistol kropp (inkl. position 7-9)
11	2319 223	Behållarpackning
12	2319 221	Stigrör
13	2324 248	Stigrörsfilter fint (rött, 5 styck)
	2324 249	Stigrörsfilter grovt (vit, 5 styck)
14	2308 678	Omrörare
15	2322 475	Behållare (600 ml) med lock
	2315 539	Fett



## KONTROLL AV AGGREGATET

Av säkerhetsskäl rekommenderar vi att du låter experter kontrollera utrustningen vid behov, dock minst var 12:e månad, för att garantera säker drift.

Om utrustningen har tagits ur drift är det tillräckligt om denna kontroll utförs inför nästa driftstart.

Dessutom måste samtliga (ev. avvikande) nationella provnings- och underhållsföreskrifter beaktas.

Om någonting är oklart kan du gärna kontakta Wagners kundtjänst.

## ANVISNINGAR OM PRODUKTANSVARET

På grund av en EU-förordning som gäller från den 1 januari 1990 ansvarar tillverkaren för sin produkt endast under försättning att alla delar kommer från eller godkänts av denne samt när aggregatet har monterats och används på rätt sätt.

Vid användning av främmande tillbehör och reservdelar kan tillverkarens ansvar helt eller delvis bortfalla, i extrema fall kan användning av hela aggregatet förbjudas av ansvarig myndighet (fackförbund och yrkesinspektionen).

Med original WAGNER-tillbehör är du garanterad att alla säkerhetsföreskrifter är uppfyllda.

## SKROTNINGSANVISNINGAR

Enligt EG-direktiv 2002/96/EG för skrotning av förbrukade elartiklar och dess motsvarighet i nationell miljölagstiftning, får denna produkt inte kastas i hushållssoporna utan måste lämnas för miljöriktig återvinning enligt gällande lagstiftning.



En skrotad produkt från WAGNER återtas av oss eller våra representanter och skrotas på ett miljöriktigt sätt. Ta i ett sådant fall kontakt med någon av våra serviceverkstäder, någon av våra representanter eller direkt med oss.

## GARANTIFÖRESKRIFTER

(Datum 1/2 2009)

### 1. Garantins omfattning

Alla Wagner proffs-färgsprutor (nedan kallade produkter) kontrolleras och testas noga och genomgår Wagners stränga kvalitetssäkringskontroller. Wagner lämnar därför en utökad garanti exklusivt till yrkesmässiga användare som har köpt produkten i auktoriserad fackhandel (nedan kallad "kund") för de på produkter som listas på Internet under [www.wagner-group.com/profi-guarantee](http://www.wagner-group.com/profi-guarantee).

Köparens garantianspråk från köpeavtalet med säljaren samt lagstadgade rättigheter begränsas inte av denna garanti.

Vi lämnar garanti i den form, att efter vårt beslut byts eller repareras produkten eller enskilda delar härav eller så tas maskinen tillbaka mot ersättning motsvarande inköpspriset. Kostnaderna för material och arbetstid tillkommer oss. Utbytta produkter eller delar blir härmed vår egendom.

### 2. Garantitid och registrering

Garantitiden uppgår till 36 månader, vid industriell användning eller likvärdig påfrestning t.ex. skiftarbete eller vid uthyrning uppgår garantitiden till 12 månader.

För bensin- och luftdrivna drivordningar lämnar vi likaså 12 månaders garanti.

Garantitiden startar vid dagen för leverans från den auktoriserade fackhandeln. Datum på originalkvittot är avgörande.

För alla produkter som köpts hos auktoriserad fackhandel efter den 1/2 2009 förlängs garantitiden till 24 månader när köparen registrerar produkten inom fyra veckor efter leverans från auktoriserade fackhandel i enlighet med följande bestämmelser.

Registreringen sker på Internet på [www.wagner-group.com/profi-guarantee](http://www.wagner-group.com/profi-guarantee). Som bekräftelse gäller garanticertifikatet samt originalkvittot som visar datum för köpet. Det är endast möjligt att registrera när köparen bekräftar att han samtycker genom att spara inmatade data.

Genom att lämna garanti varken förlängs eller förnyas garantitiden för produkten.

Efter att gällande garantitid har gått kan inte några anspråk göras gällande på garantin.

### 3. Avveckling

Om fel på material, bearbetning eller funktion visar sig inom garantitiden ska garantianspråk omgående göras gällande, dock senast inom en tidsperiod på 2 veckor.

Den auktoriserade fackhandeln som har levererat maskinen är berättigad att ta emot garantianspråk. Garantianspråk kan även göras gällande hos våra serviceställen som nämns i bruksanvisningen. Produkten måste skickas in eller lämnas in tillsammans med originalkvittot, med uppgift om inköpsdatum och produktbeteckning. För att kunna utnyttja den för-

längda garantin måste dessutom garanticertifikatet bifogas. Kunden bär ansvaret för kostnader samt riskerna för förlust eller skada på produkten under transport eller på platsen som tar emot garantianspråk eller åter utlevererar den reparerade produkten.

#### 4. Garantin gäller inte

Garantianspråk kan inte beaktas

- för delar, som genomgår ett naturligt slitage, beroende på användning eller övrigt, eller defekter på produkten som kan återföras på slitage vid användning eller övrigt naturligt slitage. Härtill räknas särskilt kablar, ventiler, packningar, munstycken, cylindrar, kolvar, mediumledande delar, filter, slangar, packningar, rotor, statorer, etc. Skador på grund av slitage orsakas särskilt av slipande beläggningsmedel, som t.ex. dispersioner, puts, spackel, lim, glasyrer, kvartsgrund.
- vid fel som kan återföras på att inte anvisningarna i bruksanvisningen har beaktats, olämplig eller felaktig användning, felaktig montering resp. idriftsättning som utförts av köparen eller tredje part, icke korrekt användning, onormala miljöförhållanden, olämpliga beläggningsmedel, kemisk, elektrokemisk eller elektrisk påverkan, icke relevanta driftsförhållanden, drift med fel nätspänning/-frekvens, överbelastning eller bristande underhåll eller vård samt rengöring.
- vid fel som har orsakats genom att använda tillbehörs-, tillägg- eller reservdelar som inte är Wagner originaldelar.
- för produkter, på vilka förändringar eller utbyggnader har genomförts.
- för produkter med avlägsnat eller oläsbart serienummer
- för produkter, på vilka icke auktoriserade personer har utfört försök till reparatin.
- för år produkter med smärre avvikelser från bör-beskaffenheten, som är obetydliga för värdet och användarfunktionerna.
- för produkter som har tagits isär helt eller delvis.

#### 5. Kompletterande bestämmelser

Ovan nämnda garantier gäller uteslutande för produkter, som har inhandlats i EU, GUS, Australien av auktoriserad fackhandel och används inom referenslandet.

Om det vid närmare undersökning visar sig att garantin inte täcker det aktuella felet genomförs reparationen på kundens räkning.

De ovan nämnda bestämmelserna reglerar avslutningsvis rättsförhållandena. Fortsatta krav, särskilt på skador och förluster oavsett typ, som har uppstått på grund av produkten eller på grund av dess användning utesluts även under användningsområdet för produktansvarslagarna.

Krav på fel gentemot fackhandeln berörs inte.

För dessa garantier gäller tysk lag. Avtalet är skrivet på tyska. Om betydelsen av de tyska och utländska texterna avviker från varandra är den tyska texten gällande.

J. Wagner GmbH  
Division Professional Finishing  
Otto Lilienthal Strasse 18  
88677 Markdorf  
Förbundsrepubliken Tyskland

Rätten till ändringar förbehålles



## Tradução do manual de instruções de serviço original

### Índice

<b>1</b>	<b>NORMAS DE SEGURANÇA</b>	<b>122</b>	Verificação do aparelho	134
<b>2</b>	<b>ESQUEMA EXPLICATIVO</b>	<b>125</b>	Observação sobre a inutilização/eliminação	134
<b>3</b>	<b>REGULAÇÕES E INDICAÇÕES NA ÁREA DE COMANDOS</b>	<b>125</b>	Conselhos importantes sobre a responsabilidade do produto	134
<b>4</b>	<b>O CLICK&amp;PAINT SYSTEM DA WAGNER</b>	<b>126</b>	Declaração de garantia	134
4.1	Separação da pistola de pulverização	126	Declaração de conformidade CE	137
<b>5</b>	<b>DADOS TÉCNICOS</b>	<b>126</b>	Rede de assistência na Europa	138
<b>6</b>	<b>INTRODUÇÃO À PULVERIZAÇÃO COM O PROCEDIMENTO XVLP</b>	<b>126</b>		
<b>7</b>	<b>MATERIAL DE REVESTIMENTO</b>	<b>126</b>		
7.1	Materiais de revestimento que podem ser aplicados	126		
7.2	Materiais de revestimento que não podem ser aplicados	127		
7.3	Materiais de revestimento que só podem ser processados com o respectivo acessório de pulverização (acessório)	127		
7.4	Preparação do material de revestimento	127		
<b>8</b>	<b>REGULAÇÃO DA PISTOLA DE PULVERIZAÇÃO DE TINTA</b>	<b>127</b>		
8.1	Regulação do padrão de pulverização desejado	127		
8.2	Regulação da quantidade de material	127		
8.3	Regulação da quantidade de ar	128		
8.4	Alinhar o tubo de alimentação	128		
<b>9</b>	<b>COLOCAÇÃO EM FUNCIONAMENTO</b>	<b>128</b>		
<b>10</b>	<b>TÉCNICA DE PULVERIZAÇÃO</b>	<b>128</b>		
<b>11</b>	<b>INTERRUPÇÃO DO TRABALHO</b>	<b>129</b>		
<b>12</b>	<b>TRANSPORTE</b>	<b>129</b>		
<b>13</b>	<b>DESLIGAR E LIMPAR O APARELHO</b>	<b>129</b>		
13.1	Montagem	130		
<b>14</b>	<b>MANUTENÇÃO</b>	<b>130</b>		
14.1	Filtro do ar	130		
14.2	Válvula de purga	130		
<b>15</b>	<b>RESOLUÇÃO DE PROBLEMAS</b>	<b>131</b>		
<b>16</b>	<b>ACESSÓRIOS E PEÇAS SOBRESSELENTES</b>	<b>132</b>		
16.1	Acessórios	132		
16.2	Peças sobresselentes FinishControl	133		
16.3	Peças sobresselentes acessório de pulverização TempSpray	133		

### Explicação dos símbolos utilizados

	Este símbolo indica um potencial perigo para si e/ou para o aparelho. Nas secções indicadas por este símbolo encontrará informações sobre como poderá evitar lesões e danos no aparelho
	Identifica conselhos de utilização e outras indicações especialmente úteis.
	Regulação de um jacto de pulverização mais largo
	Regulação de um jacto de pulverização mais estreito
	Usar luvas de protecção.
	Atenção! Superfície quente

## 1 NORMAS DE SEGURANÇA

Devem ser respeitadas todas as normativas de seguridad vigentes em cada país.

Ler atentamente as instruções de utilização e observar as indicações aí fornecidas para evitar riscos.

### 1. Segurança no posto de trabalho

- a) **Mantenha o seu posto de trabalho limpo e bem iluminado.** *Desordem ou zonas de trabalho mal iluminadas podem provocar a ocorrência de acidentes.*
- b) **Não utilize o aparelho em atmosferas explosivas, onde haja líquidos, gases ou poeiras inflamáveis.** *As ferramentas eléctricas provocam faíscas que podem inflamar as poeiras ou os vapores.*
- c) **Mantenha as crianças e outras pessoas afastadas durante a utilização desta ferramenta eléctrica.** *As distrações podem fazer com que perca o controlo sobre o aparelho.*

### 2. Segurança eléctrica

- a) **A tomada tem de ser compatível com a ficha eléctrica do aparelho. A ficha não pode ser alterada de modo nenhum. Não utilize fichas adaptadoras nos aparelhos com ligação à terra.** *As fichas inalteradas e as tomadas apropriadas diminuem o risco de choque eléctrico.*
- b) **Evite o contacto físico com superfícies ligadas à terra, tais como tubos, aquecedores, fogões e frigoríficos.** *Há um maior risco de choque eléctrico se o seu corpo estiver em ligação à terra.*
- c) **Mantenha o aparelho afastado da chuva e da humidade.** *Se entrar água num aparelho eléctrico, o risco de choque eléctrico aumenta.*
- d) **Não utilize o cabo eléctrico para transportar ou pendurar o aparelho, nem puxe pelo cabo para extrair a ficha da tomada. Mantenha o cabo afastado do calor, de óleo, de arestas aguçadas ou de peças móveis.** *Os cabos danificados ou enrolados aumentam o risco de choque eléctrico.*
- e) **Quando trabalhar no exterior com ferramentas eléctricas utilize só cabos de extensão que também estejam classificados para uso no exterior.** *A utilização de uma extensão própria para trabalhos ao ar livre diminui o risco de choque eléctrico.*

- f) **Se o uso do aparelho em ambiente húmido não puder ser evitado, utilize um disjuntor diferencial residual.** *O uso de um disjuntor diferencial residual evita a ocorrência de choques eléctricos.*

### 3. Segurança pessoal

- a) **Esteja atento e tenha os devidos cuidados ao trabalhar com uma ferramenta eléctrica. Não utilize este aparelho se estiver cansado ou sob a influência de drogas, álcool ou medicamentos.** *Um momento de distração durante a utilização deste aparelho pode dar origem a ferimentos graves.*
- b) **Utilize sempre os equipamentos de segurança pessoal e óculos de protecção.** *A utilização dos equipamentos de segurança, tais como máscaras anti-poeira, calçado de segurança anti-derrapante, capacetes de protecção ou protecção para os ouvidos, consoante o tipo de ferramenta eléctrica e a sua finalidade, diminui o risco de ferimentos.*
- c) **Evite que a máquina seja involuntariamente colocada em funcionamento. Assegure-se de que o interruptor está na posição "DESLIGADO" antes de introduzir a ficha na tomada.** *Podem ocorrer acidentes se, ao transportar o aparelho, tiver o dedo no interruptor ou se o aparelho estiver ligado no momento em que o ligar à corrente.*
- d) **Afaste todas as ferramentas de regulação ou chaves de bocas antes de ligar o aparelho.** *Uma ferramenta ou chave que se encontre numa peça rotativa pode causar ferimentos.*
- e) **Evite uma posição de trabalho inusual. Assegure-se de que está numa posição segura e mantenha sempre o equilíbrio.** *Deste modo pode controlar melhor o aparelho em situações inesperadas.*
- f) **Utilize roupas apropriadas. Não utilize roupas largas nem jóias. Mantenha o cabelo, as roupas e as luvas afastadas das peças móveis.** *As roupas largas, os acessórios e os cabelos compridos podem ser apanhados pelas peças em movimento.*
- g) **Este aparelho não deve ser manuseado por pessoas (incluindo crianças) com limitações a nível físico, sensorial ou intelectual, nem sem experiência e/ou sem os conhecimentos necessários, a não ser que sejam monitorizadas por uma pessoa responsável pela sua segurança ou que lhes sejam transmitidas as devidas instruções relativamente à utilização do aparelho.** *As crianças deverão ser vigiadas, a fim de garantir que não brincam com o aparelho.*

#### 4. Cuidados a ter no manuseamento e na utilização de ferramentas eléctricas

- a) **Não sobrecarregue o aparelho. Utilize a ferramenta eléctrica adequada ao trabalho a realizar.** *Com a ferramenta eléctrica adequada trabalha melhor e com maior segurança em cada fase do trabalho.*
- b) **Não utilize ferramentas eléctricas com interruptores avariados.** *Uma ferramenta eléctrica que não se consegue ligar ou desligar é perigosa e tem de ser reparada.*
- c) **Retire a ficha da tomada antes de efectuar regulações, trocar acessórios ou guardar o aparelho.** *Esta medida de precaução evita que o aparelho se ligue inadvertidamente.*
- d) **Guarde as ferramentas eléctricas que não estejam a ser utilizadas fora do alcance das crianças. Não deixe este aparelho ser utilizado por pessoas que não estejam familiarizadas com ele ou que não tenham lido estas instruções.** *As ferramentas eléctricas são perigosas se forem utilizadas por pessoas inexperientes.*
- e) **Conserve o aparelho com cuidado. Verifique se as peças móveis funcionam correctamente e não prendem, se há peças partidas ou tão danificadas, que comprometam o funcionamento do aparelho. Mandar reparar as peças danificadas antes de utilizar o aparelho.** *Muitos acidentes têm origem na má manutenção das ferramentas eléctricas.*
- f) **Utilize a ferramenta eléctrica, os acessórios, as ferramentas intercambiáveis, etc. de acordo com estas instruções e da forma prescrita para este tipo de aparelhos em particular. Tenha em atenção as condições de trabalho e a actividade a executar. A utilização de ferramentas eléctricas para outros fins, que não os indicados, pode dar origem a situações perigosas.**

#### 5. Service

- a) **Mande reparar o seu aparelho apenas por pessoal especializado qualificado e com peças de substituição originais.** *Deste modo garante-se que a segurança do aparelho se mantém.*
- b) **Caso o cabo de ligação à rede deste aparelho seja danificado, o mesmo terá de ser substituído pelo fabricante ou pelo respectivo serviço de apoio ao cliente ou por pessoal qualificado para o efeito, de modo a prevenir a ocorrência de acidentes.**

#### Conselhos de segurança relativos ao aparelho de aplicação de tinta

1. **Perigos de incêndio e de explosão**  
**Durante a pulverização de materiais de revestimento e da formação livre de vapores do material de pulverização e de solventes formam-se gases inflamáveis na área de trabalho (zona de perigo). Perigo de incêndio e de explosão devido a fontes de ignição nesta zona de perigo.**  
**O aparelho de pulverização de funcionamento eléctrico contém, ele próprio, possíveis fontes de ignição (formação de faíscas no motor durante as operações de ligar e desligar, na ficha eléctrica ao ligar e desligar, na pistola de pulverização devido a uma possível electricidade estática)**  
  - > o aparelho não pode ser operado em instalações que estejam abrangidas pelo regulamento em matéria de protecção de explosões.
  - > o aparelho de base e a ligação à rede têm de se encontrar fora da zona de perigo.
  - > não utilizar materiais de revestimento e produtos de limpeza inflamáveis -> observar as fichas técnicas dos produtos!
  - > Fechar sempre bem vedados os recipientes de tinta ou de solventes que se encontrem na proximidade do aparelho.
  - > Na zona de perigo não podem existir fontes de ignição, tais como fogo aberto, produtos de tabaco acesos, fios incandescentes, superfícies quentes, faíscas p. ex devido a serras de disco etc.
  - > Durante a limpeza do aparelho com solventes não pulverizar para um recipiente com uma abertura pequena (batoqueira). Perigo de formação de uma mistura de ar/gás explosivo. O recipiente para o qual é pulverizado tem de dispor de ligação de terra.
2. **Atenção: Perigo de ferimentos! Nunca aponte a pistola de pulverização em direcção a si, outras pessoas ou animais.**
3. Use protecção respiratória durante os trabalhos de pulverização. O utilizador deverá dispor de uma máscara respiratória (normas da associação profissional "Normas para a utilização de aparelhos respiratórios" (BGR 190), regulamentos das associações profissionais "Trabalhos com jactos de líquidos" (BGV D15) e "Processamento de materiais de revestimento" (BGV D 25). Para evitar doenças

- profissionais durante a preparação, processamento e limpeza do aparelho deverão ser observados os regulamentos do fabricante relativos ao processamento dos materiais, solventes e produtos de limpeza utilizados. Para protecção da pele deverá usar vestuário de protecção, luvas e, eventualmente, creme de protecção.
4. **Atenção: Durante os trabalhos com o sistema de pulverização de tinta em espaços interiores bem como no exterior deverá ser tido cuidado para que vapores de solvente não cheguem ao ventilador operado pelo motor ou que não se formam vapores contendo solventes na área em volta do sistema de pulverização de tinta. Colocar o ventilador operado pelo motor no lado oposto ao do objecto a ser pulverizado. No exterior, ter em atenção a direcção do vento. Quando trabalhar em espaços fechados deverá assegurar uma ventilação adequada para remover os vapores de solvente. Manter uma distância mínima de 3 m entre o ventilador operado pelo motor e o objecto a pulverizar.**
  5. **Atenção: O aparelho não é à prova de água pulverizada. Este não deve ser operado no exterior à chuva, pulverizado com água ou lavado ou mergulhado em líquidos. Não utilizar o aparelho em ambientes húmidos ou molhados.**
  6. **Atenção, perigo de curto-circuito! Manter sempre a estação de aquecimento e os contactos na parte inferior do depósito livres de líquidos e de sujidade. Não utilizar um depósito com um fundo danificado.**
  7. Atenção, perigo de um choque eléctrico! Não bloquear as duas válvulas de correção ao lado da estação de aquecimento.
  8. As válvulas de correção têm de estar sempre acessíveis. Limpar em caso de necessidade.
  9. O equipamento só pode funcionar com uma válvula operacional. Não continuar a utilizar o aparelho, se entrar tinta no tubo de ventilação (fig. 1, pos. 18)! Desmonte e limpe o tubo de ventilação, a válvula e a membrana, substitua a membrana se necessário.
  10. Não colocar a pistola de pulverização cheia.
  11. Sistemas de extracção deverão ser instalados nas instalações de acordo com os regulamentos locais.
  12. Os objectos a revestir têm de dispor de ligação terra.
  13. Tenha em atenção os perigos que o material pulverizado pode suscitar e respeite as inscrições dos depósitos ou as instruções do fabricante.
  14. Não pulverize materiais cuja perigosidade desconheça.
  15. **Atenção, perigo de ferimentos devido ao agitador! Realizar o procedimento de aquecimento e de limpeza somente com o depósito fechado.**
  16. **Iniciar o procedimento de aquecimento somente com o agitador montado. Sem o agitador, o material de revestimento queima dentro do depósito.**
  17. Antes da desmontagem do acessório de pulverização, depressurizar rodando o depósito.
  18. **Antes de quaisquer trabalhos no aparelho, retire a ficha de alimentação da tomada.**
  19. Trabalhos ou reparações no equipamento eléctrico só podem ser realizados por um electricista devidamente qualificado para o efeito. Igualmente quando existem conselhos constantes nas instruções de funcionamento. Não se assume qualquer responsabilidade por uma instalação incorrecta.
  20. Não se sente ou suba para o aparelho. Perigo de inclinação/quebra!

## 2 ESQUEMA EXPLICATIVO (FIG. 1)

POS. DESIGNAÇÃO	POS. DESIGNAÇÃO
1 Injetor	17 Válvula
2 Válvula do ar	18 Tubo de ventilação
3 Alavanca de regulação da largura do jacto de pulverização (ar de formação)	19 Pega
4 Anilha de regulação da superfície do jacto de pulverização (vertical/horizontal)	20 Ferramenta para a substituição do agitador
5 Porca de capa	21 Interruptor principal (I = LIGAR, 0 = DESLIGAR)
6 Acessório de pulverização	22 Estação de aquecimento
7 Regulação da quantidade de material	23 Área de comando
8 Punho da pistola	24 Alojamento da pistola para posição de paragem
9 Regulação da quantidade de ar	25 Tampa compartimento de filtro de ar
10 Tubo do ar	26 Filtro de ar
11 Fecho Click&Paint	27 Cabo eléctrico
12 Gatilho (interruptor da turbina accionado → o material é transportado)	28 Conector do tubo do ar
13 Depósito (TempCup)	29 Escova de limpeza
14 Agitador	30 Filtro do tubo ascendente fino (vermelho)
15 Tubo ascendente	31 Filtro do tubo ascendente grosso (branco)
16 Vedante do depósito	32 Funil de enchimento (3 unidades)
	32 Cinta de fixação da mangueira de ar (2 unidades)

## 3 REGULAÇÕES E INDICAÇÕES NA ÁREA DE COMANDOS (FIG. 2)

A	Tecla "30° C"	Regulação para o aquecimento do material a aprox. 30° C (dependendo do material utilizado) Regulação padrão durante a ligação do aparelho
B	Tecla „50°C“	Regulação para o aquecimento do material a aprox. 50° C (dependendo do material utilizado)
C	Tecla „Heat“	Arranca o procedimento de aquecimento
D	Tecla „Clean“	Arranca o procedimento de limpeza
E	Luz de controlo (amarela)	Indica qual a temperatura que está seleccionada Se as duas luzes de controlo piscarem alternadamente, estará em curso uma verificação do funcionamento Se as duas luzes de controlo piscarem simultaneamente, então verifica-se um funcionamento incorrecto (informações sobre o tipo e resolução da falha, consultar o capítulo "Resolução de problemas")
F	Luzes de controlo "Pulverizar/ Limpar" (verde)	Acende-se quando o material de revestimento tiver alcançado a temperatura desejada Acende-se durante o procedimento de limpeza
G	Luzes de controlo "Aquecimento" (vermelho)	Acende-se durante o aquecimento do material de revestimento

	Manter uma tecla qualquer pressionada durante aprox. 3 segundos para interromper o procedimento de aquecimento ou de limpeza
--	--



## 4 O CLICK&PAINT SYSTEM DA WAGNER

Com o Click&Paint System da Wagner é possível substituir a parte frontal da pistola (acessório de pulverização) de forma rápida e simples. Tal possibilita uma substituição rápida de material sem limpeza e assegura a ferramenta certa para cada material e para cada aplicação.

Estão disponíveis os seguintes acessórios de pulverização:

Acessório de pulverização	Âmbito de aplicação
TempSpray (vermelho) Enc. n.º 2321 878	Acessório de pulverização com agulheta ranhurada e depósito aquecido (600 ml). O aquecimento permite também o processamento de materiais de viscosidade elevada.
FineSpray (castanho) Enc. n.º 2321 877	Acessório de pulverização com agulheta circular e depósito de aço inoxidável de 1000 ml. Perfeitamente adequado a tintas e vernizes de baixa viscosidade.
WallSpray (branco) Enc. n.º 2321 880	Acessório de pulverização de dispersão com agulheta ranhurada e depósito de plástico de 1400 ml. Adequado ao processamento de tintas de dispersão.

### 4.1 SEPARAÇÃO DA PISTOLA DE PULVERIZAÇÃO

Para a montagem do acessório de pulverização colocar a pistola de pulverização de forma a que as duas pontas das setas apontem uma para a outra. Rodar o manípulo da pistola na direcção da seta num ângulo de 90° até encaixar de forma audível. (Fig. 3)

Para retirar o acessório de pulverização, pressionar o fecho (fig. 3, A) por baixo do gatilho para baixo e rodar o acessório de pulverização num ângulo de 90°.

## 5 DADOS TÉCNICOS

Tensão:	230 V~, 50 Hz
Consumo de energia:	1900 W
Potência de atomização:	300 W
Conteúdo do depósito:	600 ml
Tubo do ar:	5 m

Cabo eléctrico:	4 m
Classe de protecção:	I
Nível de intensidade sonora:* Margem de confiança K:	84 dB (A) 4 dB (A)
Potência de pressão akústica:* Margem de confiança K:	97 dB (A) 4 dB (A)
Nível de vibração: Margem de confiança K:	<2,5 m/s <sup>2</sup> 1,5 m/s <sup>2</sup>
Peso (ventilador operado pelo motor, tubo de ar e pistola de pulverização):	9 kg

\* O valor de emissão sonora foi apurado de acordo com a norma EN 50144-2-7:2000.

## 6 INTRODUÇÃO À PULVERIZAÇÃO COM O PROCEDIMENTO XVLP

A XVLP (Extra Volume Low Pressure) é uma técnica de pulverização de baixa pressão que funciona com um elevado volume de ar e uma pressão de ar baixa. A maior vantagem desta técnica de pulverização é a baixa formação de neblina de tinta. Tal reduz a quantidade necessária para cobrir um objecto ao mínimo.

Relativamente à aplicação convencional de revestimentos, este método atinge uma qualidade de superfície altamente económica e perfeita sendo, simultaneamente, ecológica.

### Descrição do funcionamento

O sistema de pulverização de tinta é constituído por um ventilador operado pelo motor, que fornece ar de pulverização através de um tubo de ar a uma pistola de pulverização. Na pistola de pulverização, uma parte do ar de pulverização é utilizada para pressurizar o recipiente. Esta pressão provoca a alimentação do material de revestimento através do tubo de alimentação ascendente até à agulheta onde é pulverizado com o restante ar de pulverização.

Todas as regulações necessárias para o trabalho (p. ex. quantidade de material) podem ser comodamente realizadas directamente na pistola.

A estação de aquecimento integrada no aparelho de base pode proceder ao aquecimento de material de revestimento no acessório de pulverização TempSpray fornecido.

## 7 MATERIAL DE REVESTIMENTO

### 7.1 MATERIAIS DE REVESTIMENTO QUE PODEM SER APLICADOS

Vernizes que contêm solventes e vernizes que podem ser diluídos em água





Decapantes, esmaltes, materiais de impregnação, óleos, vernizes transparentes, tintas de resina sintética, tintas de cor, tintas de resina alquídica, primários, tintas para radiadores, tintas marteladas, tintas de protecção antiferrugem, tintas de efeitos, tintas texturadas

## 7.2 MATERIAIS DE REVESTIMENTO QUE NÃO PODEM SER APLICADOS

Materiais que contenham componentes altamente abrasivos, tintas para fachadas, lixívias e materiais de revestimento que contenham ácidos.

Materiais de revestimento inflamáveis.

## 7.3 MATERIAIS DE REVESTIMENTO QUE SÓ PODEM SER PROCESSADOS COM O RESPECTIVO ACESSÓRIO DE PULVERIZAÇÃO (ACESSÓRIO)

Tintas para paredes interiores (tintas de dispersão e de látex)

## 7.4 PREPARAÇÃO DO MATERIAL DE REVESTIMENTO

	Observar as instruções de preparação do fabricante do material de revestimento constantes no recipiente de tinta ou na ficha técnica (em especial as indicações relativas ao ponto de inflamação e ao aquecimento máximo autorizado)!
--	---

	Se necessário, poderá utilizar a FinishControl 6500 TS para misturar o material de revestimento. Para o efeito, colocar um acessório de pulverização TempSpray fechado na estação de aquecimento e pressionar a tecla "Limpar".
--	---

### Pureza do material de revestimento:

Um pré-requisito obrigatório para um funcionamento sem problemas do sistema de pulverização final é a descontaminação absoluta do material de revestimento. Se tiver dúvidas quanto à pureza do material de revestimento, recomendamos que proceda primeiro à sua filtragem através de um filtro fino.

### Preparação do material de revestimento com o acessório de pulverização TempSpray (vermelho)

Material de revestimento	Preparação	Observações
Vernizes que contêm solventes	Observar as indicações do fabricante	
Vernizes que podem ser diluídos em água	Observar as indicações do fabricante	

Decapantes, esmaltes, materiais de impregnação, óleos	Não diluído	Recomenda-se o acessório de pulverização Fine-Spray (castanho)
Vernizes transparentes, tintas de resina sintética, tintas de cor, tintas de resina alquídica	Observar as indicações do fabricante	
Primários, tintas para radiadores, tintas marteladas	Observar as indicações do fabricante	
Tintas de protecção antiferrugem, tintas de efeitos	Observar as indicações do fabricante	
Tintas multicolores, tintas texturadas	Observar as indicações do fabricante	Recomenda-se o acessório de pulverização Wall-Spray (branco)

## 8 REGULAÇÃO DA PISTOLA DE PULVERIZAÇÃO DE TINTA

### 8.1 REGULAÇÃO DO PADRÃO DE PULVERIZAÇÃO DESEJADO

	<b>Atenção: Durante a regulação da capa de ar, nunca accionar o gatilho.</b>
--	--

Rodando a anilha de regulação preta (fig. 4, 1), poderá determinar a orientação do jacto de pulverização.

- A jacto plano horizontal** → para aplicação de tinta na vertical
- B jacto plano vertical** → para aplicação de tinta na posição horizontal


Além disso, poderá usar a alavanca de regulação (fig. 5, 1) para seleccionar entre um jacto de pulverização largo (▷) e compacto (◁).

### 8.2 REGULAÇÃO DA QUANTIDADE DE MATERIAL (FIG. 6)

A quantidade de material pode ser regulada rodando o regulador da quantidade de material (fig. 6, 1) gradualmente de 1 (mínimo) até 12 (máximo).

### 8.3 REGULAÇÃO DA QUANTIDADE DE AR (FIG. 7)

Rodar a regulação da quantidade de ar (fig. 7, 1) no sentido dos ponteiros do relógio para aumentar a quantidade de ar ou no sentido contrário aos ponteiros do relógio para reduzir a quantidade de ar (observar a seta no corpo da pistola).

	A regulação correcta da quantidade de ar e de material é decisiva para a pulverização e a formação de neblina de tinta.
--	---


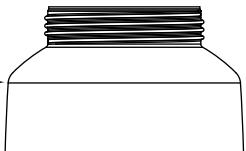
### 8.4 ALINHAR O TUBO DE ALIMENTAÇÃO

Se o tubo de alimentação estiver na posição correcta, o conteúdo do depósito pode ser pulverizado, praticamente, até ao fim. Trabalhos em objectos colocados na horizontal: Rode o tubo de alimentação para a frente. (Fig. 8 A) Trabalhos de pulverização de objectos colocados na vertical: Rode o tubo de alimentação para trás. (Fig. 8 B)

## 9 COLOCAÇÃO EM FUNCIONAMENTO

Antes da ligação à rede, verificar que a tensão de rede está em conformidade com a tensão indicada na placa de características. A ligação deve realizar-se através de uma tomada de dois pólos com ligação terra adequada.


1. Apertar as braçadeiras laterais e encaixar a mangueira de ar no aparelho de base. (Fig. 9)
2. Desenroskar o depósito do acessório de pulverização.
3. Encher com o material de revestimento preparado.

	Encher o recipiente com um máximo de 600 ml.	600ml	
--	--	-------	---


4. Dependendo do material de revestimento utilizado, colocar o respectivo filtro no tubo ascendente (fig. 10, 1)


Materiais de revestimento aquosos → Filtro fino (vermelho)

materiais de revestimento espessos → Filtro grosso (branco)


	<b>ATENÇÃO! Verificar que o agitador está montado no depósito. Sem o agitador, o material de revestimento queima dentro do depósito durante o procedimento de aquecimento.</b>
--	--

5. Enrosque, firmemente, o depósito no acessório de pulverização.
6. Ligue o cabo eléctrico.
7. Accionar o interruptor principal do aparelho.

	<b>O material de revestimento pode ser aquecido na estação de aquecimento somente com o acessório de pulverização TempSpray. No caso de o material de revestimento não dever ser aquecido ou não utilizar um acessório de pulverização TempSpray, saltar o ponto 8-12.</b>
---	--


	<b>Atenção, perigo de ferimentos devido ao agitador! Realizar o procedimento de aquecimento e de limpeza somente com o depósito fechado.</b>
---	--

8. Colocar o acessório de pulverização (sem o manípulo da pistola montado) na estação de aquecimento.

	<b>As duas luzes de controlo amarelas piscam alternadamente enquanto é realizada uma verificação do funcionamento. Se se verificar um erro, as duas luzes de controlo piscam simultaneamente (sobre eventuais causas consultar "Resolução de problemas"). Se estiver tudo em ordem, acende-se a temperatura previamente definida de 30° C.</b>
---	--

9. Se necessário, pressionar a tecla "50° C" para adaptar a temperatura desejada.
10. Pressionar a tecla "Aquecer" para iniciar o procedimento de aquecimento.  
A luz de controlo vermelha "Aquecimento" começa a acender-se e o agitador no depósito começa a rodar.
11. Logo que a temperatura regulada seja alcançada, acende-se a luz de controlo verde "Pulverizar/Limpar".
12. Retirar o acessório de pulverização da estação de aquecimento.
13. Ligar o acessório de pulverização e a pistola de pulverização entre si. (Fig. 3)  
O aparelho está agora pronto a funcionar.

## 10 TÉCNICA DE PULVERIZAÇÃO

	<b>O FinishControl dispõe de um gatilho com 2 pontos de pressão. A primeira posição acciona a turbina. Se continuar a pressionar o estribo extractor, inicia a alimentação de material.</b>
---	---

Puxar o gatilho na pistola de pulverização de tinta.

Realize uma amostra de pulverização sobre um pedaço de cartão, por forma a regular correctamente o padrão de pulverização, a largura do jacto de pulverização, a quantidade de material e de ar.

Manter a pistola de pulverização perpendicular e conservar um intervalo constante de aproximadamente 3 – 20 cm relativamente ao objecto a pulverizar. (Fig. 11)

Movimentar a pistola de pulverização de forma uniforme para os lados ou para cima e para baixo. Um movimento uniforme



da pistola produzirá uma qualidade uniforme da superfície. Iniciar sempre a pulverização afastada do objecto e evitar interrupções enquanto estiver a pulverizar o objecto.

Em caso de formação excessiva de neblina de tinta, regular a quantidade de ar e de material, bem como a distância relativamente ao objecto.

## 11 INTERRUPÇÃO DO TRABALHO

1. Desligar o aparelho usando o interruptor principal do aparelho de base.
2. Colocar o acessório de pulverização com o manípulo montado na estação de aquecimento.

	O material de revestimento arrefece aprox. 5° C em 30 minutos (dependendo da temperatura ambiente). Em caso de interrupções prolongadas, o material de revestimento deverá, por conseguinte, voltar a ser aquecido.
--	---

	Se utilizar materiais de revestimento de secagem rápida ou de dois componentes, enxaguar sempre o aparelho com um produto de limpeza adequado durante o período de processamento, uma vez que, caso contrário, o aparelho apenas poderá ser muito dificilmente limpo.  Importante: Através do aquecimento, o tempo de actuação do material do material pode alterar-se. Por conseguinte, entrar em contacto com o fabricante do material.
--	---

## 12 TRANSPORTE

1. Enrolar o cabo de alimentação em volta do aparelho de base.
2. Colocar o acessório de pulverização com o manípulo montado na estação de aquecimento.
3. Retirar a mangueira de ar, pressionando as duas braçadeiras laterais (fig. 9).
4. Enrolar a mangueira de ar e ficar com as cintas de fixação.

## 13 DESLIGAR E LIMPAR O APARELHO

	<b>IMPORTANTE! Limpar o depósito sempre imediatamente após o final do trabalho, uma vez que os resíduos secos de material podem ficar colados ao agitador. Um agitador bloqueado pode danificar o depósito.</b>
--	---

1. Desligar o aparelho.
2. Abrir a pistola. Pressionar o fecho (fig. 3, A) ligeiramente

para baixo. Rodar o acessório de pulverização e o manípulo da pistola um contra o outro.

	<b>ATENÇÃO! Contactos eléctricos no punho da pistola. Nunca colocar o punho da pistola debaixo de água ou mergulha-lo em líquido. Limpar a caixa apenas com um pano húmido.</b>
--	---

3. Desenroscar o depósito.  
Esvaziar o restante material de revestimento existente no depósito de tinta para o recipiente original.
4. Deitar solvente ou água no depósito. Enroscar o depósito.  
**Para a limpeza não utilize materiais inflamáveis.**

	<b>Atenção, perigo de ferimentos devido ao agitador! Realizar o procedimento de aquecimento e de limpeza somente com o depósito fechado.</b>
--	--

6. Colocar o acessório de pulverização (sem o manípulo da pistola montado) na estação de aquecimento.

	<b>ATENÇÃO! Perigo de explosão! Nunca iniciar a função de aquecimento (tecla "HEAT"), quando estiver um depósito cheio de solvente na estação de aquecimento.</b>
--	---

7. Pressionar a tecla "Limpar" para iniciar o procedimento de limpeza (duração 90 segundos).
8. Retirar o acessório de pulverização da estação de aquecimento.
9. Ligar o acessório de pulverização e a pistola de pulverização entre si. (Fig. 3)
10. Pulverize o solvente ou a água para dentro de um depósito ou para um pano. Se necessário, trocar a água e/ou o solvente e repetir o procedimento de limpeza.
11. Desligar o aparelho no interruptor principal e retirar a ficha.
12. Abrir a pistola.
13. Desenroscar e esvaziar o depósito.
14. Rodar o tubo ascendente para fora da vedação do depósito. (Fig. 12)
15. Limpar o orifício de saída de ar. (Fig. 10, 2)
16. Limpar o tubo ascendente e os bocais de aspiração no acessório de pulverização com uma escova de limpeza. (Fig. 13)
17. Agarrar o agitador usando uma ferramenta de remoção.
18. Pressionar ligeiramente a ferramenta de remoção e retirar o agitador do depósito. (fig. 14)
19. Limpar o agitador especialmente bem nos intervalos.

	<b>IMPORTANTE! Nunca limpar o depósito com objectos afiados ou cortantes. O revestimento especial do depósito pode ficar danificado.</b>
--	--

20. Limpar o interior do depósito e o alojamento do agitador em profundidade com um pano e uma escova.



**ATENÇÃO! Contactos eléctricos no depósito. Nunca manter o depósito sob água nem mergulhá-lo em líquidos. Limpar somente com um pano húmido.**

21. Limpar o exterior da pistola pulverizadora e do depósito com um pano embebido em solvente ou em água.



Limpar em profundidade a parte inferior do depósito, uma vez que os resíduos de material podem danificar o funcionamento do aparelho. Importante: Os pinos de contacto da parte inferior do depósito têm de se poder movimentar livremente.



**IMPORTANTE! A anilha de vedação no depósito é só parcialmente resistente a solventes. Não armazenar o depósito durante períodos prolongados com solvente.**

22. Retirar cuidadosamente a anilha de regulação (fig. 16.1) da porca de capa (2). Desapertar a porca de capa (2), retirar a capa de ar (3), a agulheta (4) e a vedação da agulheta (5). Limpar bem todas os componentes.



**IMPORTANTE! Nunca limpe os vedantes, a membrana e os furos do injector ou do ar da pistola pulverizadora com objectos metálicos afiados. O tubo de ventilação e a membrana são apenas parcialmente resistentes a solvente. Não os mergulhar em solvente, mas limpá-los apenas.**



Limpar com especial cuidado os intervalos no pino (fig. 17)

23. Se necessário, retirar a cobertura da estação de aquecimento, soltando os dois parafusos. (fig. 15)

24. Limpar a cobertura e a estação de aquecimento em profundidade para remover todos os resíduos de tinta.

25. Se necessário, limpar a área de comandos com um pano húmido.

26. Montar novamente as peças (ver "montagem").

### 13.1 MONTAGEM

1. Colocar e aparafusar a cobertura da estação de aquecimento. No caso de a cobertura não estar montada, as funções de aquecimento e de limpeza não estarão disponíveis.



**ATENÇÃO! Para a montagem, observar rigorosamente os passos indicados em baixo. Caso contrário, poderá danificar o acessório de pulverização.**

2. Empurrar a vedação do pino de forma a que a porca (ranhura) fique afastada do acessório de pulverização. (Fig. 18)

3. Colocar a agulheta no pino com a ranhura voltada para baixo. **Atenção: A posição do pino tem de encaixar com**

**a abertura da agulheta. (Fig. 19)**

4. Colocar a capa de ar na agulheta (observar as ranhuras na capa de ar). (Fig. 20)

5. Aparafusar a porca de capa. (Fig. 21)

6. Encaixar a anilha de regulação na porca de capa. (Fig. 22) Observar que as duas ranhuras na anilha de regulação encaixam nas pontas da capa de ar e que a alavanca para a regulação da largura do jacto de pulverização se encontra no pino.

7. Enfiar, por baixo, o vedante do depósito no tubo ascendente e empurrá-lo para além da extremidade, rodando-o ligeiramente.

8. Rodar o tubo ascendente com a vedação do depósito no corpo da pistola.

Atenção: Enroscar bem o tubo ascendente, caso contrário, durante o funcionamento, o agitador pode ficar bloqueado ou danificado.

9. Voltar a colocar o agitador usando a ferramenta de remoção e encaixá-lo pressionando ligeiramente.



Para facilitar a montagem da pistola, aplicar abundantemente, após a limpeza, massa antifricção (fornecida) no anel vedante do acessório de pulverização e no anel vedante da união de encaixe do tubo do ar (fig. 23).

## 14 MANUTENÇÃO

### 14.1 FILTRO DO AR



**Atenção! Nunca operar o aparelho com um filtro de ar sujo ou sem filtro de ar, poderá ser aspirada sujidade e influenciar o funcionamento do aparelho. Verificar o filtro de antes de cada início de trabalho.**

1. Retirar a ficha da tomada.

2. Abrir a tampa do compartimento do filtro do ar (fig. 24).

3. Dependendo da sujidade, retirar e limpar (pulverizar) o filtro do ar (fig. 24, 1) ou substituí-lo.

### 14.2 VÁLVULA DE PURGA



Se tiver entrado tinta na mangueira de ventilação, proceder da seguinte forma:

1. Extrair o tubo de ventilação (fig. 25, 1) do corpo da pistola, em cima. Desenroscar a tampa da válvula (2). Retirar a membrana (3). Limpar todas as peças com cuidado.



**ATENÇÃO! O tubo de ventilação e a membrana são apenas parcialmente resistentes a solvente. Não os mergulhar em solvente, mas limpá-los apenas.**

2. Colocar a membrana com o pino previamente na tampa da válvula (conferir também a marca no corpo da pistola).
3. Colocar o corpo da pistola sobre a cabeça e aparafusar a tampa da válvula por baixo.
4. Colocar o tubo de ventilação na tampa da válvula e no bocal do corpo da pistola.

## 15 RESOLUÇÃO DE PROBLEMAS

AVARIA	CAUSA	RESOLUÇÃO
O aparelho não funciona	<ul style="list-style-type: none"> <li>• Não existe alimentação de corrente</li> <li>• O aparelho está sobreaquecido</li> <li>• Válvula corrediça danificada / com defeito</li> </ul>	<ul style="list-style-type: none"> <li>• Verificar</li> <li>• Retirar a ficha da tomada, deixar o aparelho arrefecer durante 30 minutos, Não dobrar o tubo, verificar o filtro do ar, não cobrir a ranhura de sucção</li> <li>• Dirigir-se a um serviço de assistência a clientes da Wagner</li> </ul>
O procedimento de aquecimento / limpeza não se inicia (as duas luzes de controlo amarelas piscam simultaneamente)	<ul style="list-style-type: none"> <li>• Acessório de pulverização errado utilizado</li> <li>• O acessório de pulverização não encaixa correctamente na estação de aquecimento</li> <li>• A estação de aquecimento ou os contactos no recipiente estão sujos</li> <li>• A cobertura da estação de aquecimento não está montada</li> <li>• O fusível térmico no recipiente foi accionado</li> <li>• Os contactos no recipiente ou na estação de aquecimento estão com defeito</li> </ul>	<ul style="list-style-type: none"> <li>• Utilizar o acessório de pulverização TempSpray</li> <li>• Colocar correctamente o acessório de pulverização</li> <li>• Limpeza</li> <li>• Montar a cobertura</li> <li>• Deixar o recipiente arrefecer durante aprox. 5 minutos</li> <li>• Dirigir-se a um serviço de assistência a clientes da Wagner</li> </ul>
Não há saída de material de revestimento no injector	<ul style="list-style-type: none"> <li>• O injector está entupido</li> <li>• Quantidade de material demasiado baixa regulada</li> <li>• Vedante do depósito danificado</li> <li>• A pressão no depósito é insuficiente</li> <li>• O depósito está vazio</li> <li>• Mangueira de ventilação solta/danificada</li> <li>• O tubo de alimentação está solto</li> <li>• O tubo de alimentação / filtro do tubo ascendente está entupido</li> <li>• O orifício de ventilação no tubo ascendente está entupido</li> <li>• Membrana colada</li> </ul>	<ul style="list-style-type: none"> <li>• Limpeza</li> <li>• Aumentar a quantidade</li> <li>• Substituir</li> <li>• Apertar o depósito</li> <li>• Proceder à recarga de material</li> <li>• Encaixar ou substituir</li> <li>• Encaixar</li> <li>• Limpeza e/ou utilizar outros filtros</li> <li>• Limpeza</li> <li>• Desmontar e limpar (ver a secção 14.2)</li> </ul>
O material de revestimento pinga do injector	<ul style="list-style-type: none"> <li>• Capa de ar, agulheta ou pino com sujidade</li> <li>• Acessório de pulverização incorrectamente montado</li> <li>• O injector está solto</li> <li>• Fechar o vedante do injector</li> <li>• Fechar o injector</li> <li>• Fechar o pino</li> </ul>	<ul style="list-style-type: none"> <li>• Limpeza</li> <li>• Montar correctamente (ver a secção 13.1)</li> <li>• Apertar a porca de capa</li> <li>• Substituir</li> <li>• Substituir</li> <li>• Utilizar um novo acessório de pulverização</li> </ul>



AVARIA	CAUSA	RESOLUÇÃO
A atomização é demasiado grossa	<ul style="list-style-type: none"> <li>• Demasiada quantidade de material</li> <li>• Injector sujo</li> <li>• Material de revestimento demasiado viscoso</li> <li>• A pressão no depósito é insuficiente</li> <li>• O filtro do ar está muito sujo</li> <li>• Insuficiente quantidade de ar</li> <li>• Mangueira de ar danificada</li> </ul>	<ul style="list-style-type: none"> <li>• Reduzir a quantidade</li> <li>• Limpeza</li> <li>• Continuar a diluir</li> <li>• Apertar o depósito</li> <li>• Substituir (ver a secção 14.1)</li> <li>• Aumentar a quantidade</li> <li>• Verificar e, se necessário, substituir</li> </ul>
O jacto de pulverização pulsa	<ul style="list-style-type: none"> <li>• O material de pulverização no depósito está a acabar</li> <li>• Fechar o vedante do injector</li> <li>• O filtro do ar está muito sujo</li> <li>• O tubo de alimentação está solto</li> <li>• O tubo de alimentação / filtro do tubo ascendente está entupido</li> </ul>	<ul style="list-style-type: none"> <li>• Proceder à recarga de material</li> <li>• Substituir</li> <li>• Substituir (ver a secção 14.1)</li> <li>• Encaixar</li> <li>• Limpeza e/ou utilizar outros filtros</li> </ul>
Escorrimento de material de revestimento	<ul style="list-style-type: none"> <li>• O material de revestimento foi aplicado em excesso</li> <li>• Intervalo demasiado pequeno</li> <li>• Acessório de pulverização errado</li> </ul>	<ul style="list-style-type: none"> <li>• Reduzir a quantidade</li> <li>• Aumentar o intervalo</li> <li>• Utilizar outro acessório de pulverização</li> </ul>
Névoa excessiva de material de revestimento (pulverização excessiva)	<ul style="list-style-type: none"> <li>• Distância excessiva ao objecto a pulverizar</li> <li>• Material de revestimento aplicado em excesso</li> <li>• Demasiada quantidade de ar</li> <li>• Material de revestimento demasiado diluído</li> <li>• Acessório de pulverização errado</li> </ul>	<ul style="list-style-type: none"> <li>• Diminuir a distância de pulverização</li> <li>• Reduzir a quantidade</li> <li>• Reduzir a quantidade</li> <li>• Reduzir o grau de dissolução</li> <li>• Utilizar outro acessório de pulverização</li> </ul>
Mau padrão de pulverização	<ul style="list-style-type: none"> <li>• O material foi danificado devido a um aquecimento demasiado elevado</li> <li>• O depósito já estava muito quente antes do aquecimento. O procedimento de aquecimento não foi, por conseguinte, correctamente realizado</li> </ul>	<ul style="list-style-type: none"> <li>• Diminuir a regulação da temperatura (observar a ficha técnica de dados do fabricante)</li> <li>• Deixar o depósito arrefecer durante algum tempo e depois voltar a aquecer o material</li> </ul>
Tinta no tubo de ventilação	<ul style="list-style-type: none"> <li>• A membrana está suja</li> <li>• A membrana está defeituosa</li> </ul>	<ul style="list-style-type: none"> <li>• Limpar a membrana (ver a secção 14.2)</li> <li>• Substituir a membrana (ver a secção 14.2)</li> </ul>
O padrão de pulverização degrada-se durante o trabalho	<ul style="list-style-type: none"> <li>• Agulheta / capa de ar com sujidade</li> <li>• O material de revestimento arrefeceu demasiado</li> </ul>	<ul style="list-style-type: none"> <li>• Retirar a capa de ar da agulheta e limpar as duas peças (em especial o orifício no centro da capa de ar)</li> <li>• Voltar a aquecer o material de revestimento</li> </ul>

## 16 ACESSÓRIOS E PEÇAS SOBRESSELENTES

### 16.1 ACESSÓRIOS

POS.	ENC. N.º	DESIGNAÇÃO
1	2321 879	Acessório de pulverização StandardSpray (amarelo) com depósito de 1000 ml Processa todas tintas comuns.
2	2321 877	Acessório de pulverização FineSpray (castanho) com depósito de 1000 ml Perfeitamente adequado a tintas e vernizes de baixa viscosidade.
3	2321 880	Acessório de pulverização WallSpray (branco) com depósito de 1400 ml Adequado ao processamento de tintas de dispersão.
4	2324 749	Depósito (de 1400 ml) com tampa
5	2322 451	Depósito (de 1000 ml) com tampa



**16.2 PEÇAS SOBRESSELENTES FINISHCONTROL 6500 TS (FIG. 26)**

POS.	ENC. N.º	DESIGNAÇÃO
1	2312 650	Tampa compartimento de filtro do ar
2	2322 446	Filtro do ar (3 unidades)
3	2314 573	Punho de pistola com tubo do ar
4	0420 316	Anel vedante tubo do ar
5	2307 902	Ferramenta para a substituição do agitador
6	2322 477	Cobertura da placa de aquecimento (incl. parafusos de fixação)
7	0514 209	Escova de limpeza
8	2324 745	Funil de enchimento (3 unidades)
9	2324 751	Cinta de fixação da mangueira de ar

**16.3 PEÇAS SOBRESSELENTES ACESSÓRIO DE PULVERIZAÇÃO TEMPSPRAY (FIG. 27)**

POS.	ENC. N.º	DESIGNAÇÃO
1	2321 878	Acessório de pulverização TempSpray (vermelho) com depósito 600 ml
2	2316 083	Alavanca de regulação da largura do jacto de pulverização (ar de formação)
3	2314 591	Anilha de regulação do jacto de pulverização
4	2317 807	Válvula do ar
5	2314 585	Diafragma de ar
6	2317 423	Injector (S 4.1)
7	2323 934	Vedante do injector
8	2304 027	Tubo de ventilação, tampa da válvula, membrana
9	0417 308	Anel vedante acessório de pulverização
10	2324 250	Corpo da pistola (incl. posição 7-9)
11	2319 223	Vedante do depósito
12	2319 221	Tubo ascendente
13	2324 248	Filtro do tubo ascendente fino (vermelho, 5 unidades)
	2324 249	Filtro do tubo ascendente grosso (branco, 5 unidades)
14	2308 678	Agitador
15	2322 475	Depósito (de 600 ml) com tampa
	2315 539	Massa antifricção

## VERIFICAÇÃO DO APARELHO

Por razões de segurança, recomendamos que o aparelho seja revisto por um técnico qualificado sempre que tal o justifique - ou no mínimo cada 12 meses -, de modo a garantir a continuação de uso sem risco.

Nos aparelhos fora de serviço, a revisão pode ser adiada até à próxima colocação em funcionamento. No entanto, devem ser cumpridos também todos os regulamentos nacionais de inspecção e manutenção (eventualmente diferentes).

Se necessitar mais esclarecimentos, dirija-se aos serviços de apoio ao cliente da Wagner.

## CONSELHOS IMPORTANTES SOBRE A RESPONSABILIDADE DO PRODUTO

Como resultado da entrada em vigor de um regulamento CE a partir de 1 de Janeiro de 1990, o fabricante só deve ser responsabilizado pelo seu produto no caso de todas as peças serem genuínas ou fornecidas por ele, e se os aparelhos forem correctamente montados e operados.

Não se assume qualquer responsabilidade, parcial ou integral, no caso de utilizar acessórios e peças sobressalentes de terceiros; em casos extremos, a utilização do aparelho poderá ser proibida pelas autoridades competentes (associação profissional ou departamento de inspecção industrial).

Apenas a utilização de acessórios e peças sobressalentes originais da WAGNER garante a observância de todas as normas de segurança.

## OBSERVAÇÃO SOBRE A INUTILIZAÇÃO/ELIMINAÇÃO

Nos termos da Directiva europeia 2002/96/CE relativa aos resíduos de equipamentos eléctricos e da sua transposição para o direito nacional, este produto não deve ser eliminado no lixo doméstico, mas deve ser reencaminhado para reciclagem!.



O seu antigo aparelho da Wagner poderá ser entregue para eliminação e reciclagem nas nossas instalações ou junto de um dos nossos representantes. Para o efeito, dirija-se a um serviço de assistência, a um dos nossos representantes ou directamente a nós.

## DECLARAÇÃO DE GARANTIA

(Edição de 01.02.2009)

### 1. Âmbito da garantia

Todos os aparelhos profissionais de aplicação de tinta da Wagner (seguidamente designados de Produtos) são cuidadosamente verificados, testados e estão sujeitos a rigorosos controlos de qualidade realizados pela Wagner. Por conseguinte, a Wagner atribui exclusivamente ao utilizador comercial ou profissional, que tenha adquirido o produto num revendedor autorizado (seguidamente designado de "Cliente"), uma garantia alargada para os produtos indicados na Internet em [www.wagner-group.com/profi-guarantee](http://www.wagner-group.com/profi-guarantee).

As reclamações do comprador ao abrigo da garantia por defeito decorrentes de contrato de compra junto do vendedor, bem como todos os direitos legais não são limitados pela presente garantia.

A garantia é prestada sendo que será decisão nossa optar pela substituição ou reparação do produto ou de peças individuais ou ainda pela aceitação da devolução do produto contra o reembolso do valor de compra pago pelo comprador. Os custos de material e de mão-de-obra serão suportados por nós. Os produtos ou peças substituídos passarão a ser propriedade nossa.

### 2. Período de garantia e registo

O período de garantia é de 36 meses, no caso de utilização industrial ou de utilização intensiva, tal como, em especial, no caso de funcionamento por turnos ou de 12 meses no caso de aluguer.

No caso de aparelhos operados a gasolina ou pneumáticos, a garantia é igualmente de 12 meses.

O período de garantia inicia-se no dia da entrega do aparelho pelo revendedor autorizado. Para o efeito, considera-se a data da factura original da compra.

O período de garantia será prolongado 24 meses para todos os produtos adquiridos a partir de 01.02.2009 junto de um revendedor autorizado, no caso de o comprador desses aparelhos proceder ao respectivo registo a realizar no prazo de 4 semanas a contar a partir do dia da entrega junto do revendedor autorizado e nos termos das disposições que se seguem.

O registo realiza-se na Internet em [www.wagner-group.com/profi-guarantee](http://www.wagner-group.com/profi-guarantee). Como comprovativo é válido o certificado de garantia, bem como a factura original da compra, ambas indicando a data da compra. O registo só é possível quando o comprador declarar a sua concordância com a retenção dos seus dados que aí deverão ser introduzidos.

As prestações no âmbito da garantia não prolongam nem renovam o período de garantia do produto.

Depois de decorrido o respectivo período de garantia não poderão ser apresentadas reclamações no âmbito da garantia.

### 3. Procedimento

Se, no decurso do período de garantia, se verificarem defeitos de material, de fabrico ou do desempenho do aparelho, deverão as reclamações verificar-se num prazo máximo de 2 semanas.

O revendedor autorizado que forneceu o aparelho é a entidade responsável pela recepção das reclamações no âmbito da garantia. No entanto, as reclamações no âmbito da garantia também podem ser apresentadas num dos nossos centros de assistência a clientes indicados nas instruções de utilização. O produto tem de ser enviado ou apresentado em conjunto com a factura original de compra que inclui a data de compra e a designação do produto. Para a apresentação de um pedido de prolongamento da garantia deverá ainda anexar-se o certificado de garantia.

Os custos bem como o risco de perda ou de danos do produto durante o transporte de e para o centro que assegura a aplicação da garantia ou que entrega novamente o produto reparado, são assumidos pelo cliente.

### 4. Exclusões da garantia

As reclamações no âmbito da garantia não podem ser consideradas

- no caso de peças sujeitas a um desgaste natural decorrente da utilização ou outra circunstância, bem como falhas do produto cujas causas possam ser imputadas a desgaste natural decorrente da utilização ou outra circunstância. Aqui incluem-se, em especial, cabos, válvulas, embalagens, agulhetas, cilindro, êmbolos, peças da estrutura de transmissão de produtos, filtro, tubos, vedações, rotores, estatores, etc.. Os danos decorrentes de desgaste são principalmente provocados por materiais de revestimento abrasivos, como por exemplo tintas de dispersão, materiais de reboco, enchimentos, colas, vernizes, bases de quartzo.
- no caso de falhas em aparelhos decorrentes da não observância dos conselhos de utilização, utilização inadequada ou incorrecta, montagem incorrecta, reparação por parte do vendedor ou de terceiros, uma utilização que não esteja de acordo com as instruções, condições ambientais anómalas, materiais de revestimento inadequados, influências químicas, electroquímicas ou eléctricas, condições de utilização tecnicamente inapropriadas, funcionamento com a tensão/frequência de corrente errada, sobrecarga ou manutenção ou conservação e/ou limpeza inadequadas.
- no caso de falhas em aparelhos decorrentes da utilização de acessórios, peças complementares ou peças sobressalentes que não sejam originais da Wagner.
- no caso de produtos, nos quais tenham sido realizadas alterações ou correcções.
- no caso de produtos aos quais o número de série tenha sido removido ou este esteja ilegível
- no caso de produtos, nos quais tenham sido realizadas tentativas de reparação por pessoas não autorizadas.
- no caso de produtos com desvios mínimos às características

nominais que não influenciem ou apenas influenciem ligeiramente o valor e a utilidade do aparelho.

- no caso de produtos, que tenham sido parcial ou completamente desmontados.

### 5. Disposições complementares

As garantias acima indicadas são exclusivamente válidas para produtos adquiridos a um revendedor autorizado da UE, CEI, Austrália e utilizados no seio do respectivo país.

Se a verificação indicar que a garantia não é aplicável, a reparação será por conta do cliente.

As presentes disposições regulamentam integralmente as relações jurídicas com a Wagner. Outras reclamações, em especial por danos e perdas, seja qual for a sua forma, decorrentes do produto ou da sua utilização, estão excluídas excepto as abrangidas pelo âmbito de aplicação da legislação em vigor em matéria de responsabilidade pelos produtos.

As reclamações por defeitos dos produtos realizadas junto dos revendedores mantêm-se inalteradas.

Esta garantia rege-se pelo direito alemão. A língua de contrato é o alemão. Em caso de divergência entre o significado da versão alemã e a versão estrangeira deste texto, prevalece o significado da versão alemã do texto.

J. Wagner GmbH  
Division Professional Finishing  
Otto Lilienthal Strasse 18  
88677 Markdorf  
República Federal da Alemanha

Reservado o direito de alterações



J. Wagner GmbH Otto Lilienthal-Str.18 D-88677 Markdorf

## CE Konformitätserklärung

Hiermit erklären wir, daß die Bauart von

## CE Declaration of conformity

Herewith we declare that the supplied version of

## CE Déclaration de conformité

Par la présente, nous déclarons, que le type de

## CE Konformiteitsverklaring

hiermede verklaren wij, dat de in de handel gebrachte machine

### WAGNER FinishControl 6500 TS 230V/ 50Hz

folgenden einschlägigen Bestimmungen entspricht:

complies with the following provisions applying to it:

correspond aux dispositions pertinentes suivantes:

voldoet aan de eisen van de in het vervolg genoemde bepalingen:

2006/42/EG, 2004/108/EG, 2002/96/EG

2006/42/EC, 2004/108/EC, 2002/96/EC

2006/42/CE, 2004/108/CE, 2002/96/CE

2006/42/EG, 2004/108/EG, 2002/96/EG

Angewendete harmonisierte Normen, insbesondere:

Applied harmonized standards, in particular:

Normes harmonisée utilisées, notamment:

Gebruikte geharmoniseerde normen, in het bijzondere:

- EN 60335-1: until A14:2010; EN 50144-2-7:2000; EN 55014-1-1: 2006+A1:2009;
- EN 55014-2: 1997 + Corrigendum 1997 + A1:2001 + A2:2008; EN 61000-4-2:2009;
- EN 61000-4-4:2004 + A1:2010; EN 61000-4-5:2006; EN 61000-4-6; EN 61000-4-11:2004

Angewendete nationale technische Spezifikationen, insbesondere:

Applied national technical standards and specifications, in particular:

Normes et specifications techniques nationales qui ont été utilisées, notamment:

Gebruikte nationale technische normen en specificaties, in het bijzondere:

Markdorf, 06.12.2011  
Location, Date

i.V. Hr. T. Jeltsch (Mr.)  
Senior Vice President  
Global Product Strategy  
& Planning

i.V. Hr. J. Ulbrich (Mr.)  
Head of Development  
  
Dokumentationsverantwortlicher  
Responsible person for documents  
Responsable de la documentation  
Documentatieverantwoordelijke

Signature

J. Wagner GmbH Otto Lilienthal-Str. 18 D-88677 Markdorf



**CE** Dichiarazione di conformità

**CE** Declaración de conformidad

**CE** Konformitetserklæring

**CE** Declaração de conformidade

**CE** Försäkran

## WAGNER FinishControl 6500 TS 230V/ 50HZ

é conforme alle seguenti disposizioni pertinenti:

satisface las disposiciones pertinentes siguientes:

er i overensstemmelse med følgende bestemmelser:

está em conformidade com as disposições pertinentes, a saber:

är konstruerad enligt följande gällande bestämmelser:

2006/42/CE, 2004/108/CE, 2002/96/CE  
Norme armonizzate applicate, in particolare:

2006/42/CE, 2004/108/CE, 2002/96/CE  
Normas armonizadas utilizadas, particularmente:

2006/42/EF, 2004/108/EF, 2002/96/EF  
Harmoniserede standarder, der blev anvendt, i særdeleshed:

2006/42/CE, 2004/108/CE, 2002/96/CE  
Normas harmonizadas utilizadas, em particular:

2006/42/EC, 2004/108/EC, 2002/96/EC  
Tillämpade harmoniserade standarder, i synnerhet:

**EN 60335-1: until A14:2010; EN 50144-2-7:2000; EN 55014-1: 2006+A1:2009;  
EN 55014-2: 1997 + Corrigendum 1997 + A1:2001 + A2:2008; EN 61000-4-2:2009;  
EN 61000-4-4:2004 + A1:2010; EN 61000-4-5:2006; EN 61000-4-6:; EN 61000-4-11:2004**

Norme e specificazioni tecniche nazionali applicate, in particolare:

Normas y especificaciones técnicas nacionales que se utilizaron, particularmente:

Nationale standarder og tekniske specifikationer, der blev anvendt, i særdeleshed:

Normas e especificações nacionais utilizadas, em particular:

Tillämpade nationella, tekniska specifikationer, i synnerhet:

Markdorf, 06.12.2011  
Location, Date

Signature

i.V. Hr. T. Jeltsch (Mr.)  
Senior Vice President  
Global Product Strategy  
& Planning

i.V. Hr. J. Ulbrich (Mr.)  
Head of Development

Responsabile della documentazione  
Responsable de la documentación  
Dokumentationsansvarlig  
Responsável pela documentação  
Dokumentationsansvarig

**EUROPA-SERVICENETZ / EUROPEAN SERVICE NETWORK / RÉSEAU DE SERVICE APRÈS-VENTE EN EUROPE****RETE DI ASSISTENZA EUROPEA / EUROPA – SERVICENETWERK**

- A** J. Wagner Ges.m.b.H.  
Ottogasse 2/20  
2333 Leopoldsdorf  
Österreich  
Tel. +43/ 2235 / 44 158  
Telefax +43/ 2235 / 44 163  
office@wagner-group.at
- B** Wagner Spraytech Benelux b.v.  
Veilinglaan 56-58  
1861 Meise-Wolvertem  
Belgium  
Tel. +32/2/269 46 75  
Telefax +32/2/269 78 45  
info@wagner-wsb.nl
- CH** Wagner International AG  
Industriestrasse 22  
9450 Altstätten  
Schweiz  
Tel. +41/71 / 7 57 22 11  
Telefax +41/71 / 7 57 22 22  
wagner@wagner-group.ch
- D** J. Wagner GmbH  
Otto-Lilienthal-Straße 18  
D-88677 Markdorf  
Postfach 11 20  
D-88669 Markdorf  
Deutschland  
Tel.: +49 / 75 44 / 505 -1664  
Fax: +49 / 75 44 / 505 -1155  
wagner@wagner-group.com  
www.wagner-group.com
- DK** Wagner Spraytech  
Scandinavia A/S  
Helgeshøj Allé 28  
2630 Taastrup  
Denmark  
Tel. +45/43/ 27 18 18  
Telefax +45/43/ 43 05 28  
wagner@wagner-group.dk
- E** Wagner Spraytech Iberica S.A.  
P.O. Box 132, Crta. N-340  
08750 Molins de Rey  
Barcelona / Espania  
Tel. +34/93/6800028  
Telefax +34/93/66800555  
info@wagnerspain.com
- F** Wagner France S.a.r.l  
12 Avenue des Tropiques  
Z.A. de Courtaboeuf  
91978 Les Ulis Cedex  
France  
Tel. 0 825 011 111  
Telefax +33 (0) 1 69 81 72 57  
division.batiment@wagner-france.fr
- CZ** Wagner, spol. s r.o.  
Nedasovská str. 345  
155 21 Praha 5 -Zlicín  
Czechia  
Tel. +42/ 2 / 579 50 412  
Telefax +42/ 2 / 579 51 052  
info@wagner.cz
- GB** Wagner Spraytech (UK) Limited  
The Coach House  
2 Main Road  
Middleton Cheney OX17 2ND  
Great Britain  
UK-Helpline 01295 714200  
Fax 01295 710100  
enquiries@wagnerspraytech.co.uk
- I** Wagner colora Srl  
Via Fermi, 3  
20875 Burago di Molgora (MB)  
Italia  
Tel. +39/ 039 / 625 021  
Telefax +39/ 039 / 685 18 00  
info@wagnercolora.com
- NL** Wagner Spraytech Benelux b.v.  
De Heldinnenlaan 200,  
3543 MB Utrecht  
Netherlands  
Tel. +31/ 30/241 41 55  
Telefax +31/ 30/241 17 87  
info@wagner-wsb.nl
- S** Wagner Spraytech  
Scandinavia A/S  
Helgeshøj Allé 28  
2630 Taastrup  
Denmark  
Tel. +45/43/ 21 18 18  
Telefax +45/43/ 43 05 28  
wagner@wagner-group.dk

**www.wagner-group.com**