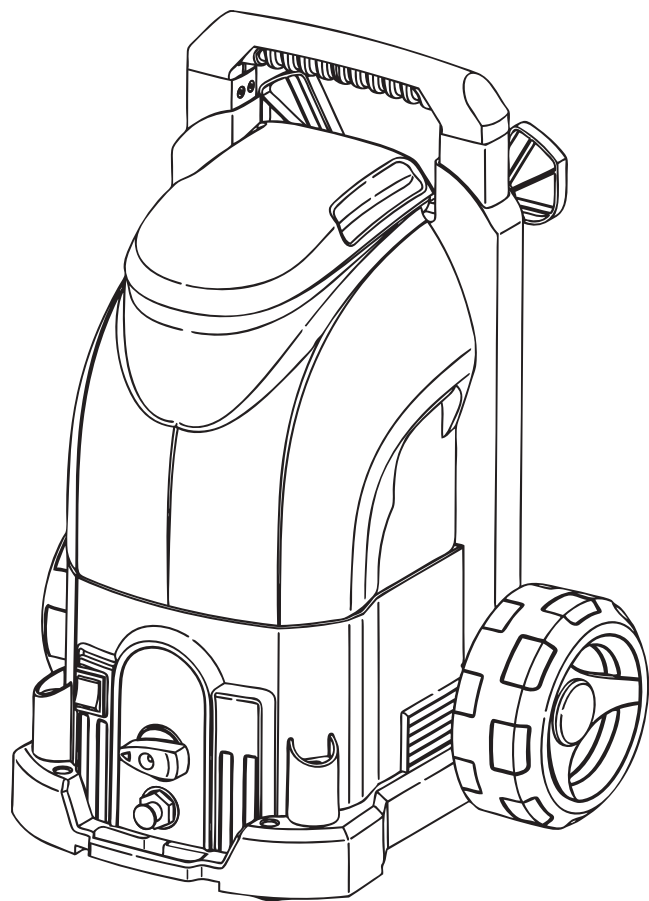
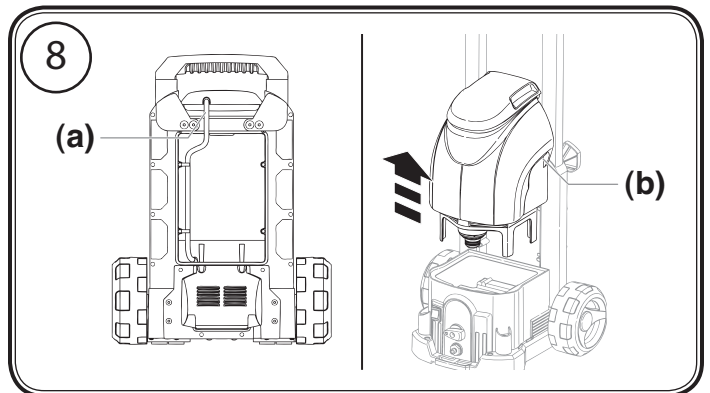
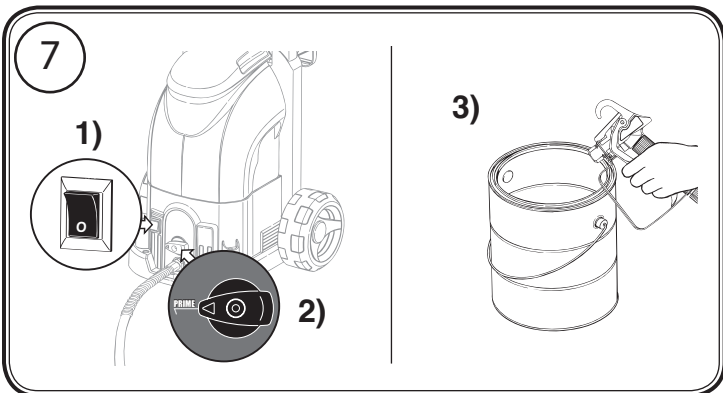
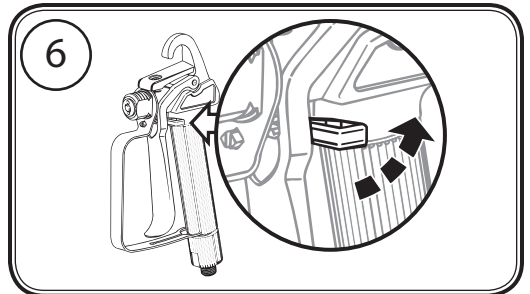
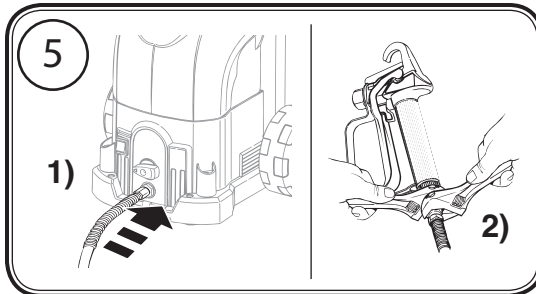
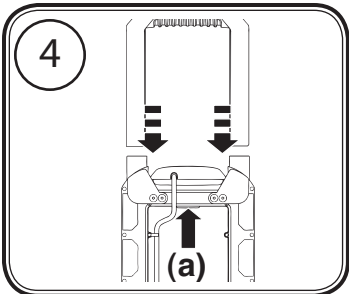
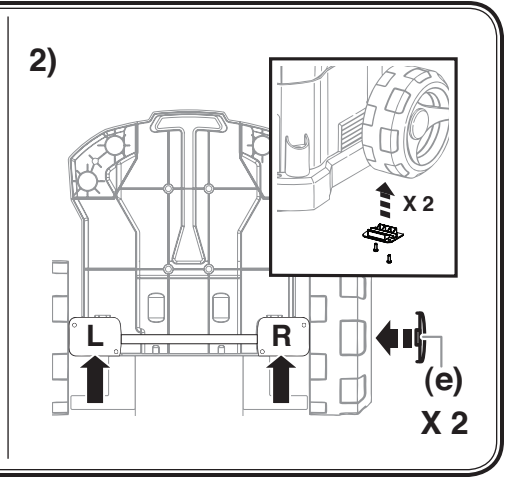
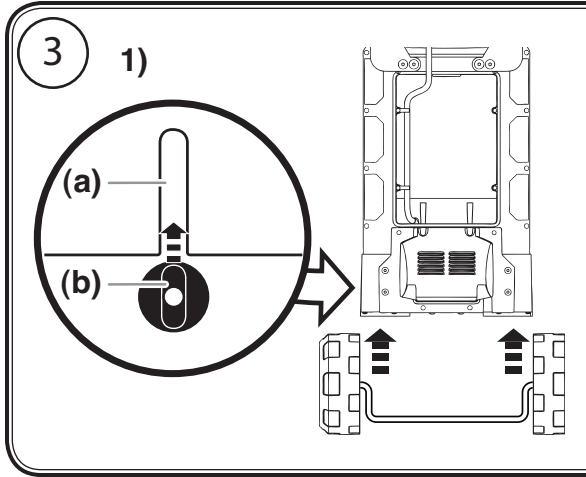
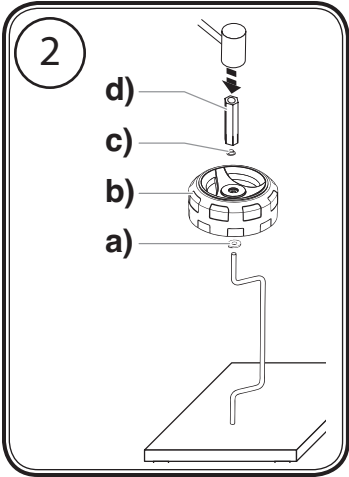
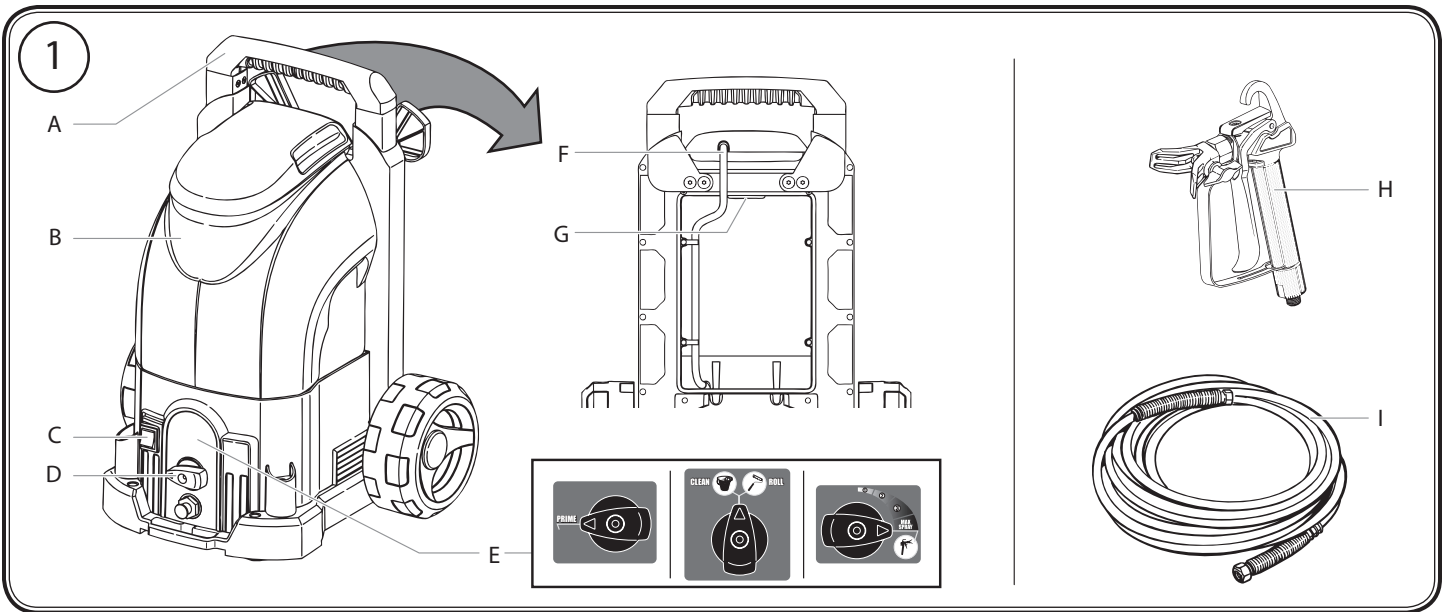


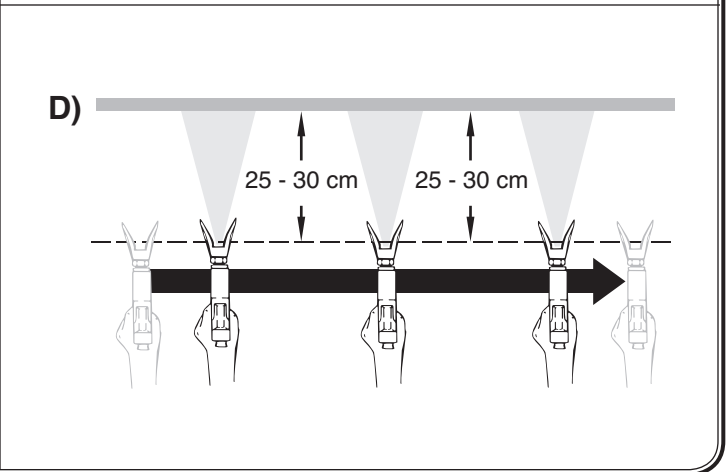
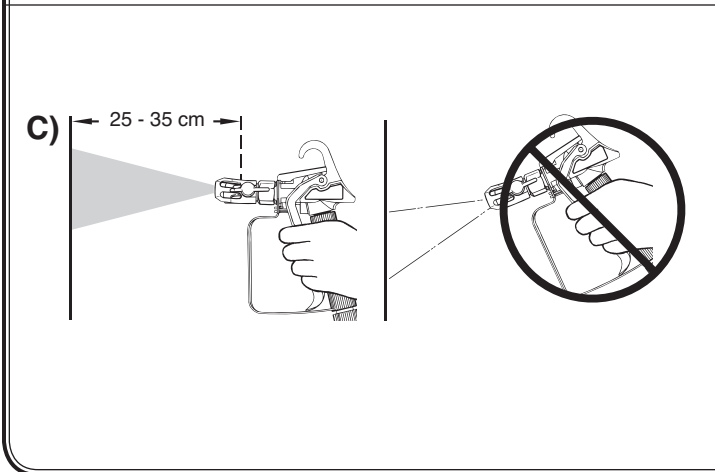
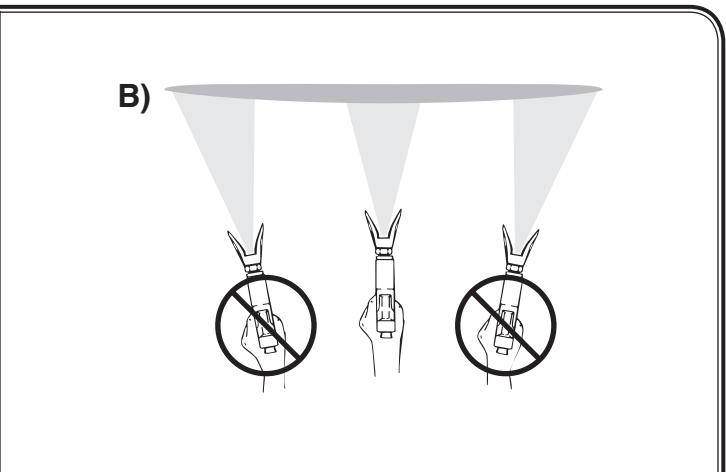
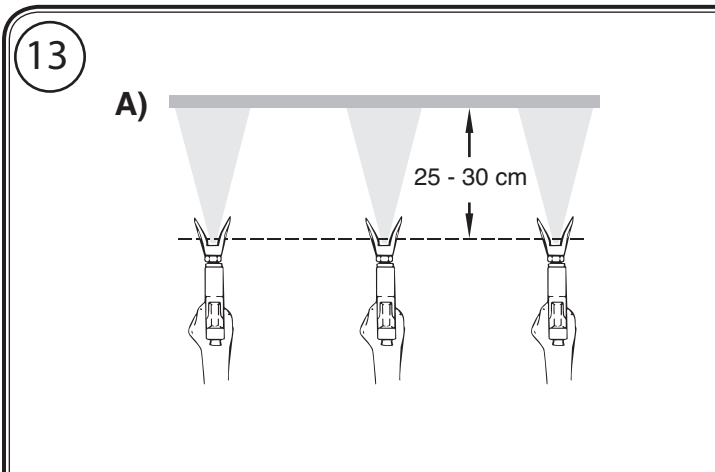
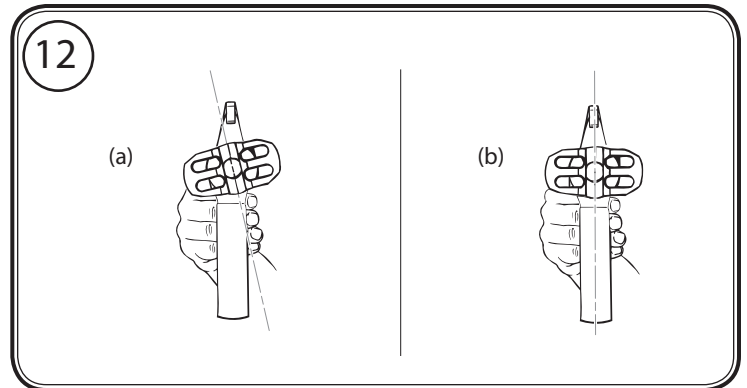
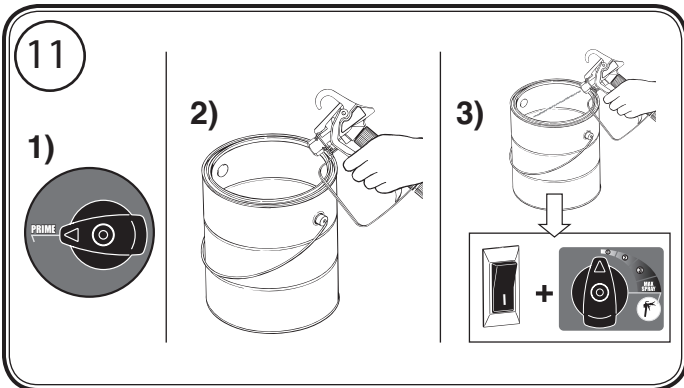
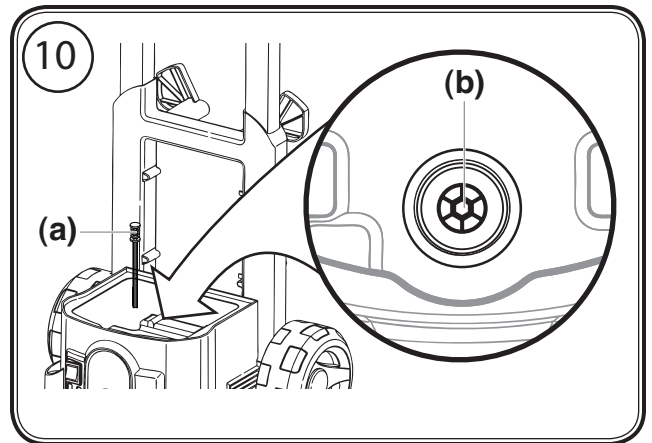
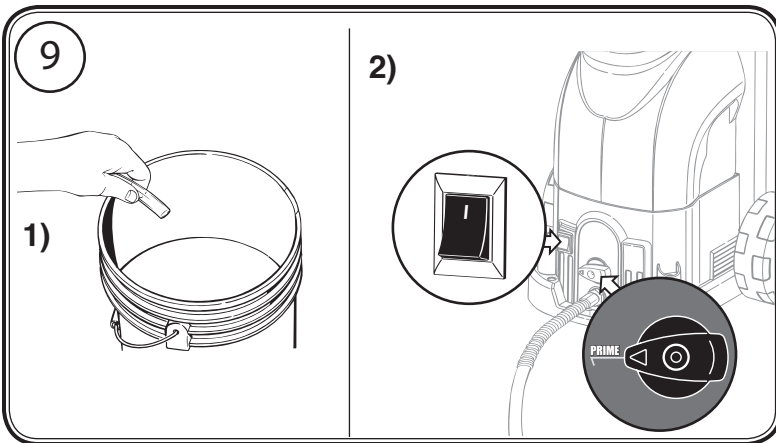
Project 115 Airless Sprayer 0418A

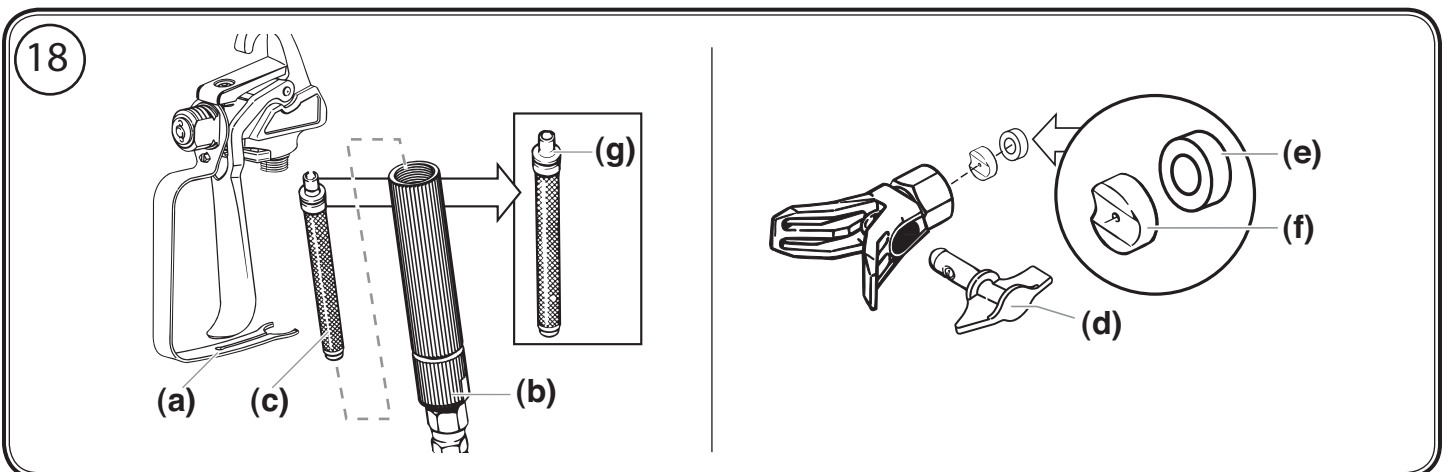
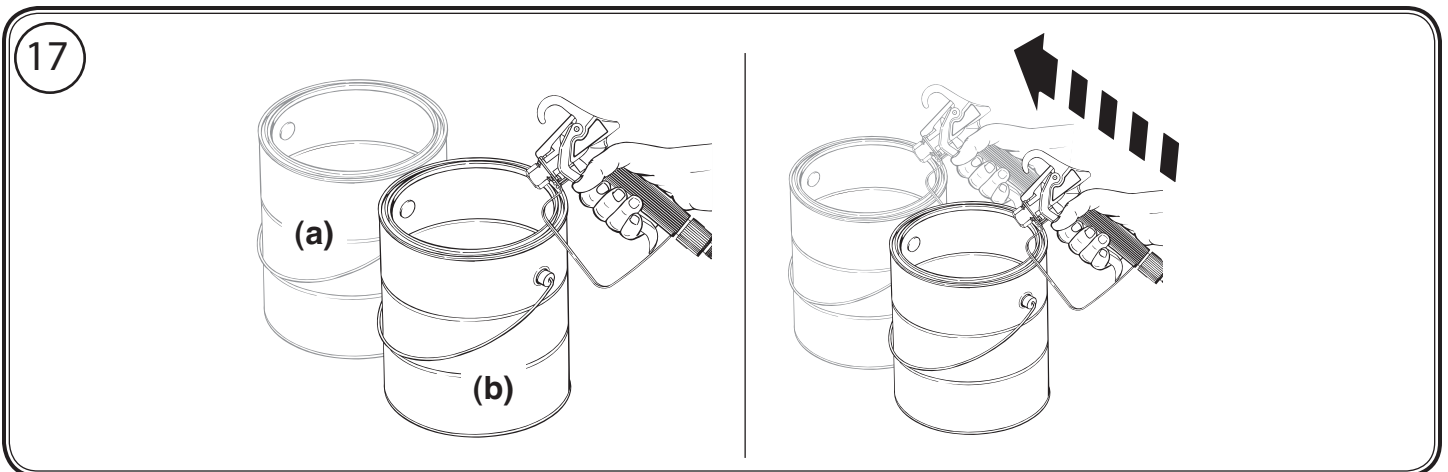
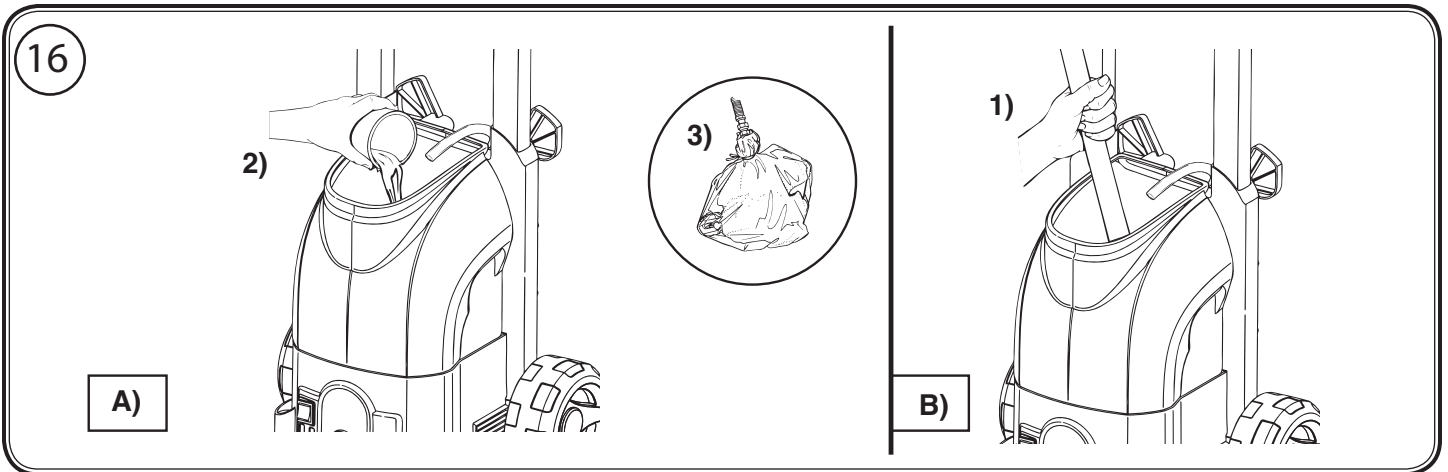
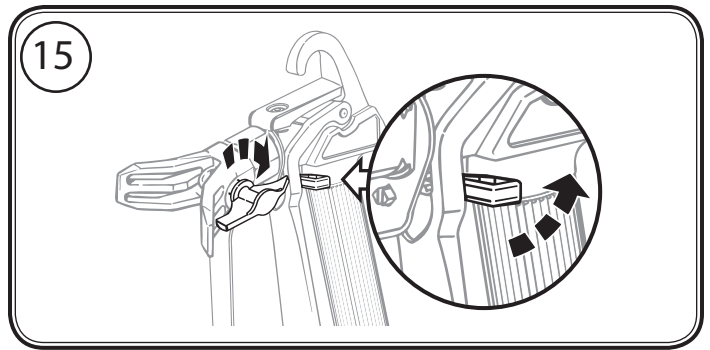
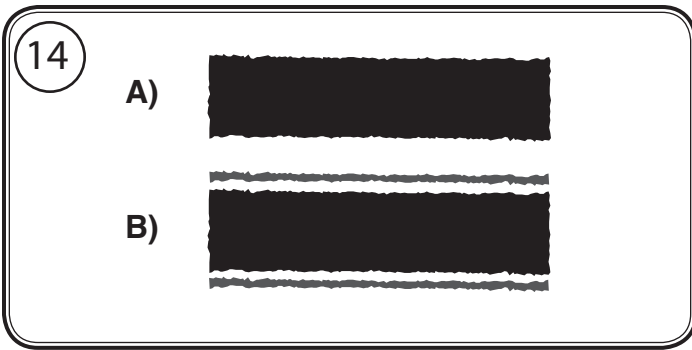
Betriebsanleitung • Owner's Manual
Manuel d'utilisateur • Gebruikshandleiding

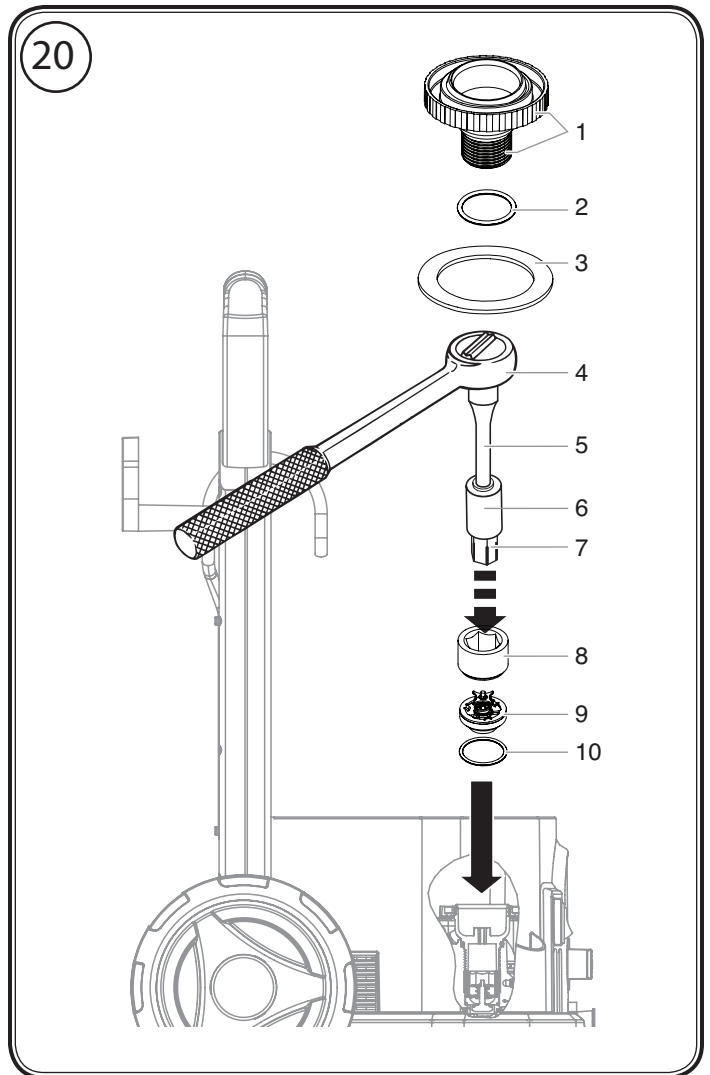
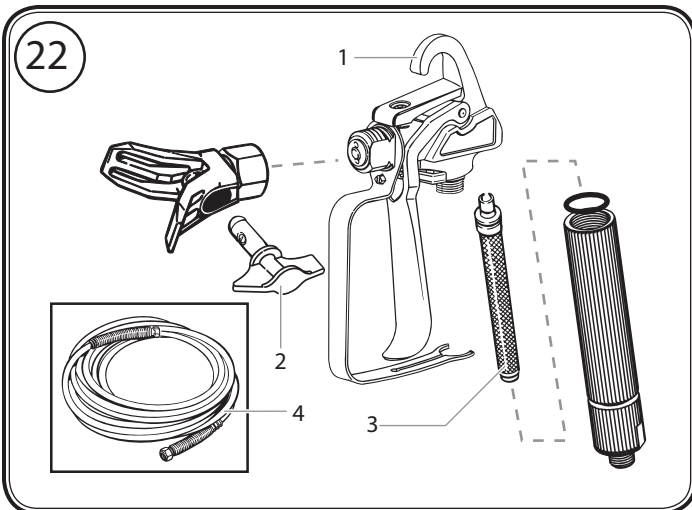
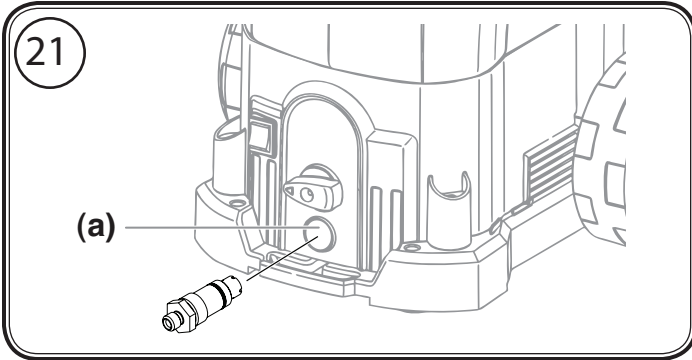
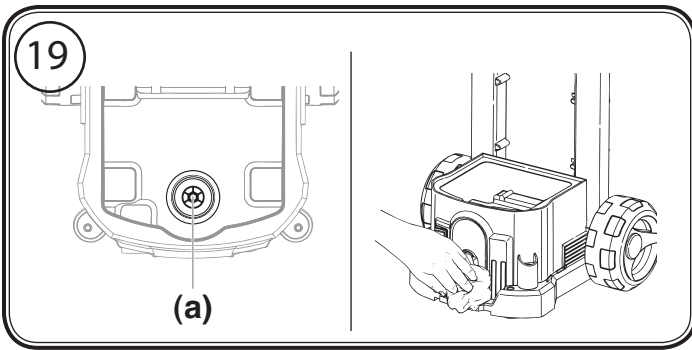


D	2	F	20
GB	11	NL	29









Warnung!

**Achtung, Verletzungsgefahr durch Injektion!
Airless-Geräte entwickeln extrem hohe Spritzdrücke.**



1

**Niemals Finger, Hände oder andere Körperteile mit dem Spritzstrahl in Berührung bringen!
Nie die Spritzpistole auf sich, Personen und Tiere richten.
Nie die Spritzpistole ohne Spritzstrahl-Berührungsschutz benutzen.**

Behandeln Sie eine Spritzverletzung nicht als harmlose Schnittverletzung. Bei einer Hautverletzung durch Beschichtungsstoff oder Lösemittel sofort einen Arzt aufsuchen zur schnellen, fachkundigen Behandlung. Informieren Sie den Arzt über den verwendeten Beschichtungsstoff oder das Lösemittel.

2

Vor jeder Inbetriebnahme sind gemäß Betriebsanleitung folgende Punkte zu beachten:

- 1. Fehlerhafte Geräte dürfen nicht benutzt werden.**
- 2. Wagner-Spritzpistole sichern mit Sicherungshebel am Abzugsbügel**
- 3. Erdung sicherstellen – Der Anschluss muss über eine vorschriftsmäßig geerdete Schutzkontakt-Steckdose erfolgen.**
- 4. zulässigen Betriebsdruck vom Hochdruckschlauch und Spritzpistole überprüfen**
- 5. alle Verbindungsteile auf Dichtheit prüfen**

3

Anweisungen zur regelmäßigen Reinigung und Wartung des Gerätes sind streng einzuhalten.

Vor allen Arbeiten am Gerät und bei jeder Arbeitspause folgende Regeln beachten:

- 1. Spritzpistole und Hochdruckschlauch druckentlasten**
- 2. Wagner-Spritzpistole sichern mit Sicherungshebel am Abzugsbügel**
- 3. Gerät ausschalten.**

Achte auf Sicherheit!

Allgemeine Sicherheitshinweise

Sämtliche Anweisungen sind zu lesen. Fehler bei der Einhaltung der nachstehend aufgeführten Anweisungen können elektrischen Schlag, Brand und/oder schwere Verletzungen verursachen. Der nachfolgend verwendete Begriff "Elektrowerkzeug" bezieht sich auf netzbetriebene Elektrowerkzeuge (mit Netzkabel) und auf akkubetriebene Elektrowerkzeuge (ohne Netzkabel).

Erklärung der verwendeten Symbole

	Kennzeichnet eine unmittelbar drohende Gefahr. Wenn Sie nicht gemieden wird, sind Tod oder schwerste Verletzungen die Folge.
	Kennzeichnet Anwendungstips und andere besonders nützliche Hinweise.
	Tragen Sie beim Arbeiten einen geeigneten Gehörschutz.
	Tragen Sie beim Arbeiten einen geeigneten Atemschutz.
	Tragen Sie beim Arbeiten geeignete Schutzhandschuhe.

1. Arbeitsplatz

- Halten Sie Ihren Arbeitsbereich sauber und aufgeräumt.**
Unordnung und unbeleuchtete Arbeitsbereiche können zu Unfällen führen.
- Arbeiten Sie mit dem Gerät nicht in explosionsgefährdeter Umgebung, in der sich brennbare Flüssigkeiten, Gase oder Stäube befinden.** *Elektrowerkzeuge erzeugen Funken, die den Staub oder die Dämpfe entzünden können.*
- Halten Sie Kinder und andere Personen während der Benutzung des Elektrowerkzeugs fern.** *Bei Ablenkung können Sie die Kontrolle über das Gerät verlieren.*

2. Elektrische Sicherheit

- Der Anschlussstecker des Gerätes muss in die Steckdose passen. Der Stecker darf in keiner Weise verändert werden. Verwenden Sie keine Adapterstecker gemeinsam mit schutzgeerdeten Geräten.** *Unveränderte Stecker und passende Steckdosen verringern das Risiko eines elektrischen Schlages.*
- Vermeiden Sie Körperkontakt mit geerdeten Oberflächen, wie von Rohren, Heizungen, Herden und Kühlschränken.** *Es besteht ein erhöhtes Risiko durch elektrischen Schlag, wenn Ihr Körper geerdet ist.*
- Halten Sie das Gerät von Regen oder Nässe fern.** *Das Eindringen von Wasser in ein Elektrogerät erhöht das Risiko eines elektrischen Schlages.*
- Zweckentfremden Sie das Kabel nicht, um das Gerät zu tragen, aufzuhängen oder um den Stecker aus der Steckdose zu ziehen. Halten Sie das Kabel fern von Hitze, Öl, scharfen Kanten oder sich bewegenden Geräteteilen.** *Beschädigte oder verwickelte Kabel erhöhen das Risiko eines elektrischen Schlages.*

- Wenn Sie mit einem Elektrowerkzeug im Freien arbeiten, verwenden Sie nur Verlängerungskabel, die auch für den Außenbereich zugelassen sind.** *Die Anwendung eines für den Außenbereich geeigneten Verlängerungskabels verringert das Risiko eines elektrischen Schlages.*

3. Sicherheit von Personen

- Seien Sie aufmerksam, achten Sie darauf, was Sie tun, und gehen Sie mit Vernunft an die Arbeit mit einem Elektrowerkzeug. Benutzen Sie das Gerät nicht, wenn Sie müde sind oder unter dem Einfluss von Drogen, Alkohol oder Medikamenten stehen.** *Ein Moment der Unachtsamkeit beim Gebrauch des Gerätes kann zu ernsthaften Verletzungen führen.*
- Tragen Sie persönliche Schutzausrüstung und immer eine Schutzbrille.** *Das Tragen persönlicher Schutzausrüstung, wie Staubmaske, rutschfeste Sicherheitsschuhe, Schutzhelm oder Gehörschutz, je nach Art und Einsatz des Elektrowerkzeuges, verringert das Risiko von Verletzungen.*
- Vermeiden Sie eine unbeabsichtigte Inbetriebnahme. Vergewissern Sie sich, dass der Schalter in der Position "AUS" ist, bevor Sie den Stecker in die Steckdose stecken.** *Wenn Sie beim Tragen des Gerätes den Finger am Schalter haben oder das Gerät eingeschaltet an die Stromversorgung anschließen, kann dies zu Unfällen führen.*
- Entfernen Sie Einstellwerkzeuge oder Schraubenschlüssel, bevor Sie das Gerät einschalten.** *Ein Werkzeug oder Schlüssel, der sich in einem drehenden Geräteteil befindet, kann zu Verletzungen führen.*
- Überschätzen Sie sich nicht. Sorgen Sie für einen sicheren Stand und halten Sie jederzeit das Gleichgewicht.** *Dadurch können Sie das Gerät in unerwarteten Situationen besser kontrollieren.*
- Tragen Sie geeignete Kleidung. Tragen Sie keine weite Kleidung oder Schmuck. Halten Sie Haare, Kleidung und Handschuhe fern von sich bewegenden Teilen.** *Lockere Kleidung, Schmuck oder lange Haare können von sich bewegenden Teilen erfasst werden.*
- Dieses Gerät ist nicht dafür bestimmt, durch Personen (einschließlich Kinder) mit eingeschränktem physischen, sensorischen oder geistigen Fähigkeiten oder mangels Erfahrung und/oder mangels Wissen benutzt zu werden, es sei denn, sie werden durch eine für Ihre Sicherheit zuständige Person beaufsichtigt oder erhielten von ihr Anweisungen, wie das Gerät zu benutzen ist.** *Kinder sollen beaufsichtigt werden um sicherzustellen, dass sie nicht mit dem Gerät spielen.*

4. Sorgfältiger Umgang und Gebrauch von Elektrowerkzeugen

- Überlasten Sie das Gerät nicht. Verwenden Sie für Ihre Arbeit das dafür bestimmte Elektrowerkzeug.** *Mit dem passenden Elektrowerkzeug arbeiten Sie besser und sicherer im angegebenen Leistungsbereich.*
- Benutzen Sie kein Elektrowerkzeug, dessen Schalter defekt ist.** *Ein Elektrowerkzeug, das sich nicht mehr ein- oder ausschalten lässt, ist gefährlich und muss repariert werden.*
- Ziehen Sie den Stecker aus der Steckdose, bevor Sie Geräteeinstellungen vornehmen, Zubehörteile wechseln oder das Gerät weglegen.** *Diese Vorsichtsmaßnahme verhindert den unbeabsichtigten Start des Geräts.*
- Bewahren Sie unbenutzte Elektrowerkzeuge außerhalb der Reichweite von Kindern auf. Lassen Sie Personen das Gerät nicht benutzen, die mit diesem nicht vertraut sind oder diese Anweisungen nicht gelesen haben.** *Elektrowerkzeuge*

sind gefährlich, wenn Sie von unerfahrenen Personen benutzt werden.

- e) **Pflegen Sie das Gerät mit Sorgfalt. Kontrollieren Sie, ob bewegliche Geräteteile einwandfrei funktionieren und nicht klemmen, ob Teile gebrochen oder so beschädigt sind, dass die Funktion des Gerätes beeinträchtigt ist. Lassen Sie beschädigte Teile vor dem Einsatz des Gerätes reparieren. Viele Unfälle haben ihre Ursache in schlecht gewarteten Elektrowerkzeugen.**
- f) **Verwenden Sie Elektrowerkzeug, Zubehör, Einsatzwerkzeuge usw. entsprechend diesen Anweisungen und so, wie es für diesen speziellen Gerätetyp vorgeschrieben ist. Berücksichtigen Sie dabei die Arbeitsbedingungen und die auszuführende Tätigkeit. Der Gebrauch von Elektrowerkzeugen für andere als die vorgesehenen Anwendungen kann zu gefährlichen Situationen führen.**

5. Service

- a) **Lassen Sie Ihr Gerät nur von qualifiziertem Fachpersonal und nur mit Original-Ersatzteilen reparieren. Damit wird sichergestellt, dass die Sicherheit des Geräts erhalten bleibt.**
- b) **Wenn die Netzanschlussleitung dieses Gerätes beschädigt wird, muss sie durch den Hersteller oder sein Kundendienst oder eine ähnlich qualifizierte Person ersetzt werden, um Gefährdungen zu vermeiden.**

Zum sicheren Umgang mit Airless Hochdruck-Spritzgeräten sind folgende Sicherheitsvorschriften zu beachten

● Schutz der Gesundheit



Gefahr

Achtung! Atemschutz tragen: Farbnebel und Lösungsmitteldämpfe sind gesundheitsschädlich. Nur in gut belüfteten Räumen oder bei künstlicher Belüftung arbeiten. Das Tragen von Arbeitskleidung, Schutzbrille, Gehörschutz und Handschuhen wird empfohlen.

● Flammpunkt



Gefahr

Nur Beschichtungsstoffe mit einem Flammpunkt von 21°C oder darüber, ohne zusätzliche Erwärmung, verspritzen. Der Flammpunkt ist die niedrigste Temperatur, bei der sich aus dem Beschichtungsstoff Dämpfe entwickeln. Diese Dämpfe reichen aus, um mit der über dem Beschichtungsstoff stehenden Luft ein entflammables Gemisch zu bilden.

● Explosionsschutz



Gefahr

Gerät nicht benutzen in Betriebsstätten, welche unter die Explosionsschutz-Verordnung fallen.

● Explosions- und Brandgefahr bei Spritzarbeiten durch Zündquellen



Gefahr

Es dürfen keine Zündquellen in der Umgebung vorhanden sein, wie z. B. offenes Feuer, Rauchen von Zigaretten, Zigarren und Tabakpfeifen, Funken, glühende Drähte, heiße Oberflächen usw.

● Elektrostatische Aufladung (Funken- oder Flammenbildung)



Gefahr

Bedingt durch die Strömungsgeschwindigkeit des Beschichtungsstoffs beim Spritzen kann es unter Umständen am Gerät zu elektrostatischen Aufladungen kommen. Diese können bei Entladung

Funken- oder Flammenbildung nach sich ziehen. Deshalb ist es notwendig, dass das Gerät immer über die elektrische Installation geerdet ist. Der Anschluss muss über eine vorschriftsmäßig geerdete Schutzkontakt-Steckdose erfolgen.

● Belüftung

Um Brand- und Explosionsgefahr sowie Schädigungen der Gesundheit bei Spritzarbeiten zu vermeiden, muss für eine gute natürliche oder künstliche Lüftung gesorgt werden.

● Gerät und Spritzpistole sichern

Alle Schläuche, Anschlüsse und Filterteile müssen vor Inbetriebnahme der Sprühpumpe gesichert werden. Ungesicherte Teile können sich mit großer Kraft lösen oder Flüssigkeit kann mit Hochdruck austreten, was zu schweren Verletzungen führen kann.

Spritzpistole bei Montage oder Demontage der Düse und bei Arbeitsunterbrechung immer sichern.

● Rückstoß der Spritzpistole



Gefahr

Bei hohem Betriebsdruck bewirkt Ziehen des Abzugsbügels eine Rückstoßkraft bis 15 N.

Sollten Sie nicht darauf vorbereitet sein, kann die Hand zurückgestoßen oder das Gleichgewicht verloren werden. Dies kann zu Verletzungen führen. Eine Dauerbelastung durch diesen Rückstoß kann zu bleibenden gesundheitlichen Schäden führen.

● Max. Betriebsdruck

Der zulässige Betriebsdruck für die Spritzpistole, Spritzpistolen-Zubehör und Hochdruckschlauch darf nicht unter dem am Gerät angegebenen maximalen Betriebsdruck von 200 bar (20 MPa) liegen.

● Beschichtungsstoff

Achten Sie auf die Gefahren die von dem versprühten Stoff ausgehen können und beachten Sie ebenfalls die Aufschriften auf den Behältern oder die vom Hersteller des Stoffes angegebenen Hinweise.

Versprühen Sie keinerlei Stoffe von denen Sie die Gefährlichkeit nicht kennen.

● Hochdruckschlauch (Sicherheits-hinweis)

Elektrostatische Aufladung von Spritzpistole und Hochdruckschlauch wird über den Hochdruckschlauch abgeleitet. Deshalb muss der elektrische Widerstand zwischen den Anschlüssen des Hochdruckschlauchs gleich oder kleiner 197 kΩ/m (60 kΩ/ft.) betragen.



Aus Gründen der Funktion, Sicherheit und Lebensdauer, nur WAGNER-Original-Hochdruckschläuche und Spritzdüsen verwenden. Übersicht siehe „Ersatzteillisten“.

● Anschluss des Gerätes

Der Anschluss muss über eine vorschriftsmäßig geerdete Schutzkontakt-Steckdose erfolgen. Der Anschluss muss mit einer Fehlerstromschutzeinrichtung INF ≤ 30 mA ausgerüstet sein.

● Gerät aufstellen

Bei Arbeiten in Räumen:



Gefahr

Im Bereich des Gerätes dürfen sich keine lösungsmittelhaltigen Dämpfe bilden.

Aufstellen des Gerätes auf der vom Spritzobjekt abgewandten Seite.

Mindestabstand 5 m zwischen Gerät und Spritzpistole ist einzuhalten.

Bei Arbeiten im Freien:

Es dürfen keine lösungsmittelhaltige Dämpfe zum Gerät hin getrieben werden. Windrichtung beachten.

Das Gerät so aufstellen, dass keine lösungsmittelhaltigen Dämpfe zum Gerät gelangen und sich dort ablagern.

Mindestabstand 5 m zwischen Gerät und Spritzpistole ist einzuhalten.

● **Gerätereinigung**



Kurzschlussgefahr durch eindringendes Wasser!

Gerät niemals mit Hochdruck- oder Dampf Hochdruckreiniger abspritzen.

● **Gerätereinigung mit Lösemittel**



Bei Gerätereinigung mit Lösemittel darf nicht in einen Behälter mit kleiner Öffnung (Spundloch) gespritzt oder gepumpt werden. Gefahr durch Bildung eines explosionsfähigen Gas-/Luftgemisches. Der Behälter muss geerdet sein.

Das Gerät und Zubehör dürfen nicht mit brennbaren Lösungsmitteln gereinigt werden die einen Flammpunkt unter 21 °C haben.

● **Erdung des Spritzobjekts**

Das zu beschichtende Spritzobjekt muss geerdet sein.

Teile und Beschreibung

Der Versandkarton Ihres Farbauftragungssystems enthält folgende Teile:

- Spritzpistole mit zwei Filtern (M in Pistole und je ein XS-S und M separat)
- Spritzdüseneinheit
- Druckschlauch, Länge: 7,5 m, Innendurchmesser: 6,35 mm
- Betriebsanleitung
- Eine Achse, zwei Achsplatten und vier Schrauben
- Zwei Radeinheiten (inkl. 2 Metallkappen und 2 Kunststoffkappen)
- Ein Schubwerkzeug für das Einlassventil
- Eine Montagehilfe (positioniert unterhalb des Oberbehälters)

Abbildung 1 – Bedienungselemente und Funktionen

(weitere, detaillierte Beschreibungen der einzelnen Positionen im entsprechenden Abschnitt der Betriebsanleitungen)

Position	Bauteil	Beschreibung
A)	Ausziehbarer Griff	Der Griff kann zum Transport und zur Lagerung ausgezogen werden.
B)	Abnehmbarer Oberbehälter	Der Oberbehälter kann zum einfachen Entleeren und Reinigen abgenommen werden. Er kann abgenommen werden, wenn er leer oder mit Material gefüllt ist. Befüllen Sie ihn mit höchstens 9,5 Liter. Der Deckel des Oberbehälters dichtet nicht ab, daher kann Material aus dem Oberbehälter austreten, falls zu viel Material eingefüllt wird oder der Oberbehälter umkippt.
C)	Ein/Aus-Schalter	Mit dem Ein/Aus-Schalter wird das Spritzgerät ein- bzw. ausgeschaltet (O = aus, I = ein).
D)	Schalter PRIME/SPRAY	Wenn der Schalter PRIME/SPRAY auf SPRAY steht, wird die Flüssigkeit in den Spritzschlauch geleitet. Wenn der Schalter auf PRIME steht, wird sie in die Rücklaufleitung geleitet. Die Pfeile auf dem Schalter PRIME/SPRAY deuten die Drehrichtung für PRIME und SPRAY an. Der Schalter PRIME/SPRAY wird zudem verwendet, um Druck abzulassen, der sich im Spritzschlauch gebildet hat (siehe Anleitung zur Druckentlastung).
E)	Project Control	Einstellung der Gerätefunktionen: Prime, Clean/Roll, Spray 1 - MAX Spray.
F)	Rücklaufleitung	Die Flüssigkeit wird durch die Rücklaufleitung wieder in den Ausgangsbehälter befördert, wenn sich der Schalter PRIME/SPRAY in der Position PRIME befindet.
G)	Griffverriegelung	Mit der Griffverriegelung kann der Griff ein- und ausgefahren werden.
H)	Spritzpistole	Zum Auftrag des Beschichtungsstoffes und Regulierung der Fördermenge.
I)	Spritzschlauch	Der Spritzschlauch verbindet die Pistole mit der Pumpe.

Technische Daten	
Pumpenart	Kolbenpumpe
Spannung	230-240 V~ 50 Hz
Leistungsaufnahme	625 W
Absicherung	Anschluss nur an FI-abgesicherte Steckdose (16 A)
Doppelisolation	<input type="checkbox"/>
Max. Spritzdruck	190 bar
Max. Fördermenge ¹⁾	0,8 l/min
Schalldruckpegel ²⁾	$L_{WA} = (80+3) \text{ dB (A)}$
Schalleistungspegel ²⁾	$L_{PA} = (91+3) \text{ dB (A)}$
Schwingungspegel ²⁾	$a_h = 1,2 \text{ m/s}^2$ Unsicherheit $K = 1,5 \text{ m/s}^2$
Max. Temperatur Beschichtungsstoff	48°C
Max. Düsengröße	L (0,017")
Schlauchlänge	7,5 m
Behältervolumen	9,5 l
Produktabmessungen	ca. 38 x 38 x 65 cm

Technische Daten	
Gewicht	ca. 12 kg

¹⁾ Dispersionsfarbe mit Düse M und einem Druck von 138 bar
²⁾ Gemessen nach EN 1953 im akustischen Meßraum beim Versprühen von Farbe mit maximalen Druck

Verarbeitbare Beschichtungsstoffe

Wasser- und lösemittelhaltige Lacke und Lasuren.
 Lackfarben, Öle, Trennmittel, Kunstharzlacke, PVC-Lacke, Vorlacke, Grundlacke, Füller und Rostschutzfarben.
 Dispersions- und Latexfarben für den Innenbereich.

Nichtverarbeitbare Beschichtungsstoffe

Materialien die stark schmirgelnde Bestandteile enthalten, Fassadenfarbe, Laugen und säurehaltige Beschichtungsstoffe.
 Materialien mit einen Flammpunkt von unter 21°C.



Um im Zweifelsfall die Verträglichkeit des Beschichtungsmittels mit den für den Bau des Gerätes verwendeten Materialien sicherzustellen, wenden Sie sich bitte an den Wagner Service.

Anwendungsbereich

Beschichtung von Wänden im Innenbereich sowie kleinen und mittleren Objekten im Außenbereich (z.B. Gartenzäune, Garagentore, etc.).

Der gewerbliche Einsatz ist ausgeschlossen.

Zusammenbau

Abbildung 2 – Montage der Räder

1. Schieben Sie den Abstandhalter (a), das Rad (b) und die Schubmutter (c) in der abgebildeten Reihenfolge auf die Achse. Achten Sie darauf, dass der Abstandhalter (a) mit der Lippenseite in die Achsmittte zeigt.



Sie müssen die Achse vertikal auf eine flache und stabile Oberfläche stellen, um die Räder zusammenzubauen.

2. Klopfen Sie vorsichtig mit einem Hammer auf die Montagehilfe (d), um die Schubmutter (c) am Achsende zu sichern. Wiederholen Sie den Vorgang für das andere Rad.

Abbildung 3 – Montage der Achse

1. Schieben Sie beide Achsenden in die Nuten (a) (siehe Abbildung). **Die Lippenseite der Abstandhalter (b) muss in den Achsnuten sitzen.**
2. Vergewissern Sie sich, dass die Achsplatten wie abgebildet ausgerichtet und positioniert sind (L und R). Sichern Sie jede Platte mit zwei Schrauben. Lassen Sie die Radkappen (e) an den Enden der Schubmutter einschnappen.

Abbildung 4 – Montage des Griffs

1. Drücken Sie die Taste (a) (siehe Abbildung) und schieben Sie den Griff in den Wagen.
2. Wenn sich der Griff vollständig im Wagen befindet, lassen Sie die Taste los und ziehen Sie den Griff, bis er in der oberen oder unteren Position einrastet.

Abbildung 5 – Anbringen des Spritzschlauchs



Vergewissern Sie sich, dass die Pumpe ausgeschaltet (Position O) und das Spritzgerät vom Netz getrennt ist.

1. Drehen Sie das Gewinde des Hochdruckschlauchs auf den Anschluss des Spritzschlauchs. Ziehen Sie ihn mit einem verstellbaren Schraubenschlüssel fest.
2. Drehen Sie das Gewinde am anderen Ende des Schlauchs auf den Anschluss an der Spritzpistole. Halten Sie die Spritzpistole mit einem verstellbaren Schraubenschlüssel am Griff fest und ziehen Sie die Schlauchmutter mit einem weiteren Schraubenschlüssel fest.



Die Spritzdüse sollte erst angebracht werden, wenn das Spritzgerät und der Spritzschlauch gespült und vorgefüllt wurden.

Vorbereitungen

Abbildung 6 – Sichern der Spritzpistole



Sichern Sie den Abzugsbügel immer, wenn Sie die Spritzdüse anbringen oder die Spritzpistole nicht in Verwendung ist.

1. Die Pistole ist gesichert, wenn die Sicherung des Abzugsbügels in einem 90°-Winkel (also im rechten Winkel) zum Abzugsbügel steht.

Abbildung 7 – Anleitung zur Druckentlastung



Befolgen Sie stets die Anleitung zur Druckentlastung, wenn Sie das Gerät ausschalten. Durch dieses Verfahren wird der Druck aus dem Spritzschlauch und der Pistole abgelassen.

1. Sichern Sie die Spritzpistole. Stellen Sie den Ein/Aus-Schalter in die Position O.
2. Drehen Sie den Schalter PRIME/SPRAY in die Position PRIME.



Achten Sie beim Drehen des Schalters darauf, sich nicht die Finger einzuklemmen.

3. Entsichern Sie die Spritzpistole und drücken Sie den Abzugsbügel gegen den Rand des Materialeimers. Sichern Sie die Spritzpistole.

Abbildung 8 – Entfernen/Leeren des Oberbehälters



Stellen Sie sicher, dass der Boden und die Einrichtung mit Tüchern geschützt sind, um Schäden zu vermeiden.



Stellen Sie den Oberbehälter immer auf einer harten, flachen und stabilen Fläche ab, wenn Sie ihn entfernen.



Folgen Sie der Anleitung zur Druckentlastung (siehe Abbildung 7) und trennen Sie das Spritzgerät vom Netz.

1. Ziehen Sie die Rücklaufleitung (a) aus der Rückseite der Oberbehälterabdeckung.



Der Oberbehälter kann sehr schwer sein, wenn er mit Spritzmaterial befüllt ist. Heben Sie ihn über die Beine und nicht über den Rücken an, um mögliche Verletzungen zu vermeiden.

2. Nehmen Sie den Oberbehälter an den seitlichen Griffen (b) und ziehen Sie ihn vorsichtig heraus.
3. Wenn Sie den Oberbehälter und die Oberbehälterabdeckung geleert bzw. gereinigt haben, setzen Sie sie wieder auf.
4. Bringen Sie die Rücklaufleitung wieder an, indem Sie sie durch die Öffnung in der Oberbehälterabdeckung stecken.

Spülen und Vorgefüllen

Abbildung 9 – Vorgefüllen des Spritzgeräts



Vergewissern Sie sich, dass die Pumpe ausgeschaltet (Position O) und das Spritzgerät vom Netz getrennt ist.

1. Ziehen Sie die Rücklaufleitung aus dem Oberbehälter und halten Sie sie über ein Gebinde.
2. Drehen Sie den Schalter PRIME/SPRAY in die Position PRIME. Stecken Sie das Spritzgerät ein. Drücken Sie den Ein/Aus-Schalter in die Position ON (I).



Restflüssigkeit aus der Pumpe und der Rücklaufleitung fließt aus der Rücklaufleitung. Lassen Sie die Pumpe laufen, bis keine Flüssigkeit mehr aus der Rücklaufleitung austritt.

3. Schalten Sie die Pumpe aus. Nehmen Sie die Rücklaufleitung aus dem Gebinde und stecken Sie sie wieder in die Öffnung in der Oberbehälterabdeckung.
4. Nehmen Sie die Abdeckung vom Oberbehälter ab. Befüllen Sie den Oberbehälter mit dem gewünschten Spritzmaterial. Befüllen Sie ihn mit höchstens 9,5 Liter (b).

- Schalten Sie das Gerät erneut ein und vergewissern Sie sich, dass Material aus der Rücklaufleitung fließt. Schalten Sie die Pumpe aus und setzen Sie die Abdeckung wieder auf den Oberbehälter auf.

Abbildung 10 – Lösen des Einlassventils



Wenn kein Spritzmaterial aus der Rücklaufleitung fließt, sitzt das Einlassventil möglicherweise fest. Folgen Sie der nachstehenden Anleitung.

- Schalten Sie das Gerät aus und trennen Sie es vom Netz.**
- Entfernen Sie den Oberbehälter vorsichtig. Reinigen Sie den Verbindungsbereich zwischen Oberbehälter und Grundgerät.
- Führen Sie das Schubwerkzeug für das Einlassventil (a) in die Mitte des Einlassventils (b) ein. Dadurch sollte das Einlassventil gelockert werden und Spritzflüssigkeit durch die Rücklaufleitung fließen.
- Bringen Sie den Oberbehälter und die Rücklaufleitung wieder an und setzen Sie die Arbeit fort.

Abbildung 11 – Vorbefüllen des Spritzschlauchs

- Entsichern Sie die Spritzpistole und drehen Sie den Schalter PRIME/SPRAY in die Position PRIME.



Die Spritzdüse darf beim Spülen des Spritzschlauchs nicht an der Spritzpistole angebracht sein.

- Drücken Sie den Abzugsbügel und zielen Sie mit der Spritzpistole auf die Seitenwand des Gebindes. Bei Verwendung von Stoffen auf Ölbasis muss die Spritzpistole beim Spülen geerdet sein (siehe Warnung unten).



Gefahr

Halten Sie Ihre Hände nicht in den Flüssigkeitsstrahl. Erden Sie die Pistole, indem Sie die Pistole beim Spülen gegen den Rand eines Metallbehälters drücken. Anderenfalls könnte es zur Entladung statischer Elektrizität kommen und ein Brand verursacht werden.

- Halten Sie den Abzugsbügel gedrückt, schalten Sie die Pumpe ein (Position I) und drehen Sie den Schalter PRIME/SPRAY in die Position SPRAY (1). Halten Sie den Abzugsbügel, bis Luft, Wasser und Lösungsmittel vollständig aus dem Spritzschlauch entfernt sind und die Spritzflüssigkeit frei durch den Schlauch fließt.



Gefahr

Wenn der Schalter PRIME/SPRAY sich noch in der Position SPRAY befindet, stehen der Schlauch und die Spritzpistole unter starkem Druck, bis der Schalter PRIME/SPRAY in die Position PRIME gedreht wird.

- Lassen Sie den Abzugsbügel los. Drehen Sie den Schalter PRIME/SPRAY in die Position PRIME. Schalten Sie die Pumpe aus (Position O). Richten Sie die Spritzpistole auf das Gebinde und lösen Sie sie aus, um sicherzustellen, dass der Schlauch nicht mehr unter Druck steht.

Abbildung 12 – Anbringen der Spritzdüse



Gefahr

VERLETZUNGSGEFAHR DURCH INJEKTION. Spritzen Sie niemals ohne den Düsenschutz. Aktivieren Sie die Spritze nie, wenn sich die Düse nicht in der Spritz- oder Ausspülposition befindet. Sichern Sie den Abzugsbügel stets, bevor Sie die Düse abnehmen, austauschen oder reinigen.

- Sichern Sie die Spritzpistole.
- Drehen Sie den Düsenschutz auf die Pistole.



Wenn Sie den Düsenschutz an der Pistole anbringen, richten Sie ihn wie in Abbildung 12 (a) aus und ziehen Sie ihn mit der Hand fest (b).

Spritzen

Abbildung 13 – Spritztechnik

- Der Schlüssel zu einer gelungenen Lackierung ist die gleichmäßige Beschichtung der gesamten Oberfläche. Bewegen Sie Ihren Arm mit konstanter Geschwindigkeit und halten Sie die Spritzpistole in einem konstanten Abstand über der Oberfläche. Optimal ist ein Abstand von 25 bis 30 cm zwischen Spritzdüse und Oberfläche.
- Halten Sie die Spritzpistole parallel zur Oberfläche. Führen Sie die Bewegung mit dem gesamten Arm und nicht aus dem Handgelenk aus.
- Halten Sie die Spritzpistole im rechten Winkel zur Oberfläche. Anderenfalls wird die Beschichtung an einem Ende dicker als am anderen.
- Aktivieren Sie die Pistole, nachdem Sie die Bewegung begonnen haben. Lassen Sie den Abzugsbügel los, bevor Sie die Bewegung beenden. Die Spritzpistole sollte stets bewegt werden, wenn der Abzugsbügel gedrückt oder losgelassen wird. Lassen Sie jeden Streifen um circa 30 % überlappen. Dadurch entsteht eine ebenmäßige Beschichtung.



Folgen Sie der Anleitung zur Druckentlastung, wenn Sie die Spritzarbeiten abgeschlossen haben.



Wenn Sie die Spritzarbeiten länger als eine Stunde unterbrechen, führen Sie die Reinigung bei kurzer Unterbrechung durch (siehe Abschnitt „Reinigung“ dieser Betriebsanleitung).

Abbildung 14 – Anwendung

- Achten Sie darauf, dass der Farbschlauch nicht geknickt ist und sich keine Gegenstände mit scharfen Kanten in der Nähe befinden.
- Wenn Sie dickflüssigere Materialien verwenden, drehen Sie den Schalter PRIME/SPRAY in die Position MAX SPRAY.
- Wenn Sie dünnflüssigere Materialien verwenden, drehen Sie den Schalter PRIME/SPRAY in die Position SPRAY (1) und verwenden Sie Minimaldruck.



Der Farbschlauch sollte steif werden, wenn die Flüssigkeit zu fließen beginnt.

- Entsichern Sie die Spritzpistole.
- Aktivieren Sie die Spritzpistole, um vorhandene Luft aus dem Schlauch zu spülen.
- Wenn die Flüssigkeit die Spritzdüse erreicht, sprühen Sie einen Probereich, um das Spritzbild zu prüfen.
- Verwenden Sie die kleinstmögliche Druckeinstellung, mit der das gewünschte Spritzbild erzeugt werden kann (A). Wenn der Druck zu stark ist, wird das Spritzbild zu dünn. Wenn der Druck zu gering ist, bilden sich Streifen oder die Farbe spritzt anstatt in einem feinen Sprühnebel in Tropfen heraus.

Abbildung 15 – Reinigung einer verstopften Spritzdüse



Wenn sich das Spritzbild verschlechtert oder keine Farbe mehr aus der Düse gelangt, obwohl die Pistole aktiviert ist, folgen Sie der nachstehenden Anleitung.



Gefahr

Versuchen Sie nicht, die Düse mit dem Finger zu reinigen. Die Flüssigkeit steht unter hohem Druck und kann Verletzungen durch Injektion verursachen.

- Lassen Sie die Abzugsbügel los und sichern Sie die Pistole. Drehen Sie die drehbare Düse um 180°, sodass die Pfeilspitze zur Rückseite der Pistole zeigt (siehe Abbildung 15).



Wenn die Spritzdüse unter Druck steht, ist sie möglicherweise nur sehr schwer drehbar. Drehen Sie den Schalter PRIME/SPRAY in die Position PRIME und aktivieren Sie die Pistole. Dadurch wird der Druck abgebaut und die Düse lässt sich einfacher drehen.

2. Drehen Sie den Schalter PRIME/SPRAY in die Position SPRAY.
3. Entsichern Sie die Pistole und drücken Sie den Abzugsbügel, während Sie die Pistole auf ein nicht benötigtes Stück Holz oder Karton richten. Dadurch wird die Verstopfung mit dem Druck im Spritzschlauch herausbefördert. Wenn die Düse sauber ist, tritt die Farbflüssigkeit wieder in einem geraden Hochdruckstrahl aus.
4. Lassen Sie die Abzugsbügel los und sichern Sie die Pistole. Drehen Sie die Düse um, sodass der Pfeil wieder nach vorne zeigt. Entsichern Sie die Pistole und setzen Sie den Spritzvorgang fort.

Reinigung



Wenn Sie wasserlösliche Materialien einsetzen, verwenden Sie zur Reinigung des Spritzgeräts warme Seifenlauge. Wenn Sie lösemittelhaltige Spritzmittel einsetzen, verwenden Sie zur Reinigung ein geeignetes Lösemittel mit einem Flammpunkt von über 21°C



Verwenden Sie Lösemittel nicht für wasserlösliche Materialien, da sich das Gemisch in eine gelartige Substanz verwandelt, die nur schwer zu entfernen ist.

Abbildung 16 – Reinigung bei kurzer Unterbrechung



Folgen Sie dieser Anleitung nur bei Verwendung von wasserlöslichen Materialien. Wenn Sie lösemittelhaltige Stoffe verwenden, folgen Sie der Anleitung zur Reinigung und dauerhaften Lagerung.

A) Abschalten

1. **Folgen Sie der Anleitung zur Druckentlastung (siehe Abbildung 7) und trennen Sie das Spritzgerät vom Netz.**
2. Gießen Sie langsam ca. 200 ml Wasser auf die Farbe, um zu verhindern, dass die Farbe austrocknet.
3. Wickeln Sie die Spritzpistoleinheit in ein feuchtes Tuch und geben Sie sie in einen Kunststoffbeutel. Dichten Sie den Beutel ab. Lagern Sie das Spritzgerät vorübergehend geschützt vor Sonneneinstrahlung an einem sicheren Ort.

B) Inbetriebnahme

1. Nehmen Sie die Pistole aus dem Kunststoffbeutel. Rühren Sie das Wasser in die Farbe.
2. Drehen Sie den Schalter PRIME/SPRAY in die Position PRIME.
3. Stecken Sie das Spritzgerät wieder ein.
4. Drehen Sie den Schalter in die Position ON (I).
5. Drehen Sie den Schalter PRIME/SPRAY in die Position MAX SPRAY. Testen Sie das Spritzgerät auf einer Probefläche und starten Sie den Spritzvorgang.

Abbildung 17 – Spülen des Systems

1. **Führen Sie eine Druckentlastung durch (siehe Abbildung 7).**
2. Leeren Sie das Spritzmaterial aus dem Oberbehälter aus (siehe Abbildung 8).
3. Wenn Sie den Oberbehälter entfernt haben, spülen Sie ihn mit einer geeigneten Reinigungslösung aus, bis er sauber ist.
4. Sichern Sie die Pistole und entfernen Sie die Spritzdüseneneinheit. Bringen Sie den Oberbehälter und die Rücklaufleitung wieder an. Füllen Sie den Oberbehälter mit einer geeigneten Reinigungslösung.
5. Stellen Sie ein Gebinde (a) neben den Behälter mit der Spritzflüssigkeit (b). Die Behälter müssen sich berühren.

Richten Sie die Spritzpistole auf den Rand des Eimers mit der Spritzflüssigkeit (b) und halten Sie den Abzugsbügel.

6. Halten Sie den Abzugsbügel gedrückt, schalten Sie die Pumpe ein (Position I) und drehen Sie den Schalter PRIME/SPRAY in die Position SPRAY (1), um das Material aus dem Schlauch wieder in den Behälter mit der Spritzflüssigkeit zu spülen. Halten Sie den Abzugsbügel auch bei den kommenden Schritten noch fest.
7. Während die Reinigungslösung durch die Spritzpistole fließt, halten Sie den Abzugsbügel weiter gedrückt und richten Sie die Spritzpistole auf den Rand des Gebindes (erden Sie die Pistole beim Spülen von entflammaren Lösungsmitteln über einen Metallbehälter).
8. Aktivieren Sie die Pistole, bis eine klare Flüssigkeit aus der Pistole fließt. Die Reinigungslösung muss gegebenenfalls entsorgt und ersetzt werden.
9. Drehen Sie den Schalter PRIME/SPRAY in die Position PRIME und aktivieren Sie die Pistole, um den Druck abzubauen.
10. Wenn sich keine Reinigungslösung mehr im Oberbehälter befindet, befüllen Sie ihn mit neuer Reinigungslösung.
11. Drehen Sie den Schalter PRIME/SPRAY in die Position PRIME und schalten Sie die Pumpe ein.
12. Lassen Sie die Reinigungslösung zwei bis drei Minuten aus der Rücklaufleitung pumpen. Schalten Sie die Pumpe aus.
13. Entfernen Sie den Oberbehälter und spülen Sie ihn erneut aus.
14. Setzen Sie den Oberbehälter wieder auf.

Abbildung 18 – Reinigung der Spritzpistole

1. **Führen Sie eine Druckentlastung durch (siehe Abbildung 7).**
2. **Vergewissern Sie sich, dass die Pumpe ausgeschaltet ist (Position O). Stellen Sie sicher, dass sich der Schalter PRIME/SPRAY in der Position PRIME befindet. Trennen Sie das Spritzgerät vom Netz.**
3. Trennen Sie die Spritzpistole mithilfe von verstellbaren Schraubenschlüsseln vom Farbschlauch.
4. Entfernen Sie die Klammer vom Schutz des Abzugsbügels (a) vom Filtergehäuse (b), indem Sie sie aus dem Filtergehäuse ziehen. Schrauben Sie das Filtergehäuse ab.
5. Entfernen Sie den Filter (c) vom Gehäuse der Spritzpistole und reinigen Sie ihn mit einer geeigneten Reinigungslösung (warme Seifenlauge für wasserlösliche Materialien, **Lösemittel mit einem Flammpunkt von über 21°C** für Stoffe auf Ölbasis).
6. Entfernen Sie die Spritzdüse (d) von der Spritzschutzeinheit. Reinigen Sie die Spritzdüse mit einer Bürste mit weichen Borsten und einer geeigneten Reinigungslösung. Stellen Sie sicher, dass auch die Unterlegscheibe (e) und der Sattel (f) auf der Rückseite der Spritzdüseneneinheit entfernt und gereinigt werden.
7. Setzen Sie den gereinigten Filter mit der konischen Seite nach vorne wieder in das Pistolengehäuse ein. Die konische Seite (g) des Filters muss ordnungsgemäß in die Pistole eingesetzt werden. Bei falscher Montage verstopft die Düse oder es kann gar keine Flüssigkeit aus der Pistole gepumpt werden.
8. Montieren Sie die Spritzdüse (d), den Sattel (f) und die Unterlegscheibe (e) und setzen Sie die Spritzdüseneneinheit wieder ein.
9. Drehen Sie die Spritzpistole wieder auf den Farbschlauch. Ziehen Sie sie mit einem Schraubenschlüssel fest.

Abbildung 19 – Dauerhafte Lagerung

1. **Führen Sie eine Druckentlastung durch (siehe Abbildung 7).**
2. Nehmen Sie den Oberbehälter ab. Gießen Sie etwas leichtes, haushaltsübliches Öl in das Einlassventil (a).
3. Trennen Sie den Schlauch vom Spritzschlauchanschluss. Legen Sie ein Tuch über den Anschluss des Spritzschlauchs und drehen Sie den Schalter in die Position I. Lassen Sie das Gerät etwa fünf Sekunden laufen. Schalten Sie die Pumpe aus (Position O). **Trennen Sie das Spritzgerät vom Netz.**

4. Setzen Sie den Oberbehälter wieder auf.
5. Reinigen Sie das gesamte Gerät, den Schlauch und die Pistole mit einem feuchten Tuch, um Farbreste zu entfernen. Bringen Sie den Spritzschlauch wieder an.
6. Drücken Sie die Griffverriegelung, um den Griff einzufahren.

Abbildung 20 – Reinigung des Einlassventils (Set-Teilenummer 0418714)

Wenn beim Vorbefüllen der Einheit Probleme auftreten, muss gegebenenfalls das Einlassventil gereinigt oder gewartet werden. Probleme bei der Vorbefüllung können vermieden werden, wenn das Spritzgerät ordnungsgemäß gereinigt und die Anleitung zur dauerhaften Lagerung befolgt wird.



Folgen Sie der Anleitung zur Druckentlastung (siehe Abbildung 7) und trennen Sie das Spritzgerät vom Netz.

1. Entfernen Sie den Oberbehälter. Lösen Sie die Kontermutter durch drehen gegen den Uhrzeigersinn.
2. Entfernen Sie die Einlassmuffe (1) mit einem geeigneten Werkzeug (z.B. Steckschlüssel SW 11).
3. Untersuchen Sie das Gewinde an der Einlassmuffe und den O-Ring der Einlassmuffe (2). Entfernen Sie etwaige Farbreste.
4. Zum Entfernen des Einlassventils müssen Sie die Montagehilfe (8) auf einen Steckschlüssel (6) mit einem 5/8"-Einsatz (7) setzen. Führen Sie das Einlassventilwerkzeug in das Einlassventil (a) ein. Entfernen Sie die Einlassventilverschraubung durch drehen gegen den Uhrzeigersinn aus dem Gehäuse.
5. Nehmen Sie das Einlassventil (9) und den O-Ring des Einlassventils (10) aus dem Einlassventilgehäuse. Reinigen Sie den O-Ring oder tauschen Sie ihn aus und schmieren Sie ihn mit einem leichten, haushaltsüblichen Öl.
6. Setzen Sie den O-Ring des Einlassventils (10) wieder in das Gehäuse und setzen Sie das Einlassventil (9) darauf.
7. Setzen Sie die Einlassventilverschraubung (8) wieder in das Gehäuse. Ziehen Sie sie mit dem Einlassventilwerkzeug (7) und einem Steckschlüssel (4, 5, 6) fest.
8. Setzen Sie die Dichtung wieder ein (3). Setzen Sie den O-Ring der Einlassmuffe (2) auf die Einlassventilverschraubung (9) und bringen Sie die Einlassmuffe (1) wieder an, indem Sie im Uhrzeigersinn drehen.
9. Setzen Sie den Oberbehälter wieder auf.

Abbildung 21 – Reinigung des Auslassventils

Das Auslassventil muss gegebenenfalls gereinigt werden, wenn die Spritzleistung auch nach Ausführen sämtlicher Anweisungen im Abschnitt „Hilfe bei Störungen“ dieser Betriebsanleitung zu niedrig ist.



Folgen Sie der Anleitung zur Druckentlastung (siehe Abbildung 7) und trennen Sie das Spritzgerät vom Netz.

1. Drehen Sie das Auslassventil mit einem verstellbaren Schraubenschlüssel aus dem Gehäuse.
2. Untersuchen Sie die Innenseite des Auslassventilgehäuses (a). Entfernen Sie etwaige Farbreste.
3. Tauschen Sie das Auslassventil aus. Ziehen Sie es mit einem verstellbaren Schraubenschlüssel im Gehäuse fest.

Ersatzteillisten

Abbildung 22 – Spritzpistole/-schlauch

Pos.	Teilnr	Beschreibung	Stück
1	0418717	Pistoleneinheit (ohne Düse).....	1
2	0418705	Düse, XS.....	1
2	0418707	Düse, M.....	1
3	0418711	Filter, XS-S (rot).....	2
3	0418712	Filter, M (gelb).....	2
4	0418718	Spritzschlauch, 7,5 m, rot.....	1

Zubehör

Teilen	Beschreibung
0418705	Spritzdüse, XSWasserverdünnbare und lösemittelhaltige Lacke, Lasuren und Lackfarben, Öle, Trennmittel
0418706	Spritzdüse, SKunstharzlacke, PVC-Lacke
0418707	Spritzdüse, MLacke, Vorlacke, Grundlacke, Füller, Latex- und Dispersionsfarben für den Innenbereich
0418708	Spritzdüse, LLacke, Vorlacke, Grundlacke, Füller, Latex- und Dispersionsfarben für den Innenbereich, Rostschutzfarben
0418711	Filter, XS-S (rot, 2 Stück)
0418712	Filter, M (gelb, 2 Stück)
0418713	Filter, L-XXL+ (weiß, 2 Stück)
0418714	Ventilset (Ein- und Auslassventil)

Alle oben aufgeführten Ersatzteile sind Verschleißteile und fallen nicht unter die Garantie!

Hotline

Sehr geehrter **WAGNER**-Kunde,

unser Service-Zentrum bietet Ihnen die beste Unterstützung durch unsere Hotline, die wir für Sie unter der Telefon Nummer **0180/1000 227** (zum Ortstarif) geschaltet haben. Unsere Experten garantieren Ihnen schnelle Hilfe und kompetente Auskunft. Sie geben Tips und Tricks zum Benutzen unserer Produkte.

Email: hotline@wagner-group.com



Art der Störung	Mögliche Ursache	Maßnahme zur Behebung
A. Das Spritzgerät läuft nicht an.	<ol style="list-style-type: none">1. Das Spritzgerät ist nicht eingesteckt.2. Der Ein/Aus-Schalter ist ausgeschaltet.3. Das Spritzgerät wurde ausgeschaltet, während es unter Druck stand.4. Keine Spannung an der Steckdose.5. Das Verlängerungskabel ist beschädigt oder verfügt über eine zu niedrige Kapazität.6. Es besteht ein Problem mit dem Motor.	<ol style="list-style-type: none">1. Stecken Sie das Spritzgerät ein.2. Drehen Sie den Ein/Aus-Schalter in die Position ON (I).3. Der Motor schaltet sich beim Spritzen je nach Druckbedarf ein und aus. Das ist normal. Fahren Sie mit den Spritzarbeiten fort.4. Überprüfen Sie die Netzspannung.5. Tauschen Sie das Verlängerungskabel aus.6. Wenden Sie sich an ihre Verkaufsstelle/ Händler.
B. Das Spritzgerät läuft an, saugt jedoch keine Farbe an, wenn der Schalter PRIME/START in die Position PRIME gestellt wird.	<ol style="list-style-type: none">1. Die Einheit wird nicht richtig vorbefüllt oder hat Füllflüssigkeit verloren.2. Der Oberbehälter ist leer.3. Das Gerät steht schief.4. Der Einlassfilter ist verstopft.5. Das Einlassventil sitzt fest.6. Das Einlassventil ist verschlissen oder beschädigt7. Das Ventil PRIME/SPRAY ist verstopft.	<ol style="list-style-type: none">1. Versuchen Sie erneut, das Gerät vorzufüllen.2. Befüllen Sie den Oberbehälter.3. Stellen Sie das Gerät auf einer ebenen Fläche auf.4. Reinigen Sie den Einlassfilter.5. Reinigen Sie das Einlass- und Auslassventil und tauschen Sie verschlissene Teile aus.* Der Einlass kann mit Farbresten verstopft sein. Führen Sie das Schubwerkzeug für das Einlassventil in das Einlassventil ein.6. Tauschen Sie das Einlassventil aus.*7. Wenden Sie sich an ihre Verkaufsstelle/ Händler.
C. Das Spritzgerät saugt Farbe an, der Druck fällt aber, wenn die Pistole betätigt wird.	<ol style="list-style-type: none">1. Die Spritzdüse ist verschlissen.2. Der Einlassfilter ist verstopft.3. Der Pistolenfilter ist verstopft.4. Die Farbe ist zu schwer oder grobkörnig.5. Die Auslassventileinheit ist verschlissen.6. Die Einlassventileinheit ist verschlissen oder beschädigt.	<ol style="list-style-type: none">1. Tauschen Sie die Spritzdüse durch eine neue aus.*2. Reinigen Sie den Einlassfilter.3. Reinigen Sie den betreffenden Filter oder tauschen Sie ihn aus. Halten Sie Ersatzfilter stets auf Lager.4. Verdünnen oder filtern Sie die Farbe.5. Tauschen Sie die Auslassventileinheit aus.*6. Tauschen Sie das Einlassventil aus.*
D. Das Ventil PRIME/SPRAY befindet sich in der Position SPRAY und es fließt Farbe in die Rücklaufleitung.	<ol style="list-style-type: none">1. Das Ventil PRIME/SPRAY ist verschmutzt oder verschlissen.	<ol style="list-style-type: none">1. Wenden Sie sich an ihre Verkaufsstelle/ Händler.
E. Die Düseneinheit leckt.	<ol style="list-style-type: none">1. Die Teile in der Pistole sind verschlissen oder verschmutzt.	<ol style="list-style-type: none">1. Wenden Sie sich an ihre Verkaufsstelle/ Händler.
F. Die Spritzpistole spritzt nicht.	<ol style="list-style-type: none">1. Die Düse wurde falsch zusammengesetzt.2. Eine Dichtung ist verschmutzt.3. Die Spritzdüse oder der Pistolenfilter ist verstopft.4. Die Spritzdüse ist falsch herum montiert.5. Der Schalter PRIME/SPRAY befindet sich nicht in der Position SPRAY..	<ol style="list-style-type: none">1. Überprüfen Sie die Düseneinheit und setzen Sie sie richtig zusammen.2. Reinigen Sie die Dichtung.3. Reinigen Sie die Spritzdüse oder den Pistolenfilter.4. Drehen Sie die Düse in die richtige Richtung.5. Drehen Sie den Schalter PRIME/SPRAY in die Position SPRAY.
G. Das Spritzbild ist schlecht.	<ol style="list-style-type: none">1. Die Pistole oder Düse ist verstopft.2. Die Düse ist verschlissen.3. Die Farbe ist zu dick.4. Druckverlust.	<ol style="list-style-type: none">1. Reinigen Sie die Pistole und filtern Sie die Farbe.2. Tauschen Sie die Spritzdüse aus.3. Verdünnen Sie die Farbe.4. Siehe Ursachen und Lösungen für Problem C.

*Für diese Arbeitsschritte sind spezielle Reparatursets mit Anleitung erhältlich. Im Abschnitt „Zubehör“ dieser Betriebsanleitung finden Sie eine Liste der Sets und ihre Teilenummern.

Tägliche Wartungsmaßnahmen

Die einzige erforderliche tägliche Wartungsmaßnahme ist die gründliche Reinigung.

Folgen Sie der Reinigungsanleitung in dieser Betriebsanleitung.

Erweiterte Wartungsmaßnahmen

Bestimmte Pumpenteile können verschleifen und müssen ausgetauscht werden. Die Pumpenleistung ist jedoch der einzige verlässliche Indikator für den Zeitpunkt, an dem Teile ausgetauscht werden müssen. Weitere Informationen zur Verwendung dieser Sets finden Sie im Abschnitt „Hilfe bei Störungen“.

Warning!

Attention: Danger of injury by injection!
Airless units develop extremely high spraying pressures.



Danger

1

Never put your fingers, hands or any other parts of the body into the spray jet!
Never point the spray gun at yourself, other persons or animals.
Never use the spray gun without safety guard.

Do not treat a spraying injury as a harmless cut. In case of injury to the skin through coating materials or solvents, consult a doctor immediately for quick and expert treatment. Inform the doctor about the coating material or solvent used.

2

The operating instructions state that the following points must always be observed before starting up:

1. Faulty units must not be used.
2. Secure WAGNER spray gun using the safety catch on the trigger.
3. Ensure that the unit is properly earthed. The connection must take place through a correctly earthed two-pole and earth socket outlet.
4. Check allowable operating pressure of high-pressure hose and spray gun.
5. Check all connections for leaks.

3

The instructions regarding regular cleaning and maintenance of the unit must be strictly observed.

Before any work is done on the unit or for every break in work the following rules must be observed:

1. Release the pressure from spray gun and hose.
2. Secure the WAGNER spray gun using the safety catch on the trigger.
3. Switch off unit.





Be safety-conscious!

General Safety Instructions

Read all the instructions. Non-observance of the instructions below can cause electric shock, fire and or serious personal injuries. The term „power tool“ used below covers both mains-operated power tools (with mains lead) and accumulator-operated power tools (without mains lead).

All local regulations in force must be observed.

Explanation of symbols used

 Danger	Indicates an immediate danger. Unless avoided, death or serious injuries will result.
	Indicates tips for use and other particularly useful information.
	Wear suitable ear protection when working.
	Wear suitable respiratory equipment when working.
	Wear suitable safety gloves when working.

1. Workplace

- a) **Keep your workplace clean and tidy.** *Untidiness and unlit working areas can lead to accidents.*
- b) **Never use the tool in hazardous areas that contain flammable liquids, gases or dusts.** *Power tools generate sparks that can ignite the dust or vapors.*
- c) **Keep children and other persons away when using the power tool.** *You can lose control of the tool if you are distracted.*

2. Electrical Safety

- a) **The tool plug must fit into the socket. The plug may not be modified in any form. Do not use adaptor plugs together with protective-earthed tools.** *Unmodified plugs and suitable sockets reduce the risk of an electric shock.*
- b) **Avoid physical contact with earthed surfaces such as pipes, heating elements, stoves and refrigerators.** *The risk through electric shock increases if your body is earthed.*
- c) **Keep the equipment away from rain and moisture.** *The risk of an electric shock increases if water penetrates electrical equipment.*
- d) **Do not misuse the mains lead by carrying the tool by the lead, hanging it from the lead or by pulling on the lead to remove the plug. Keep the lead away from heat, oil, sharp edges or moving tool parts.** *Damaged or twisted leads increase the risk of an electric shock.*

- e) **If you work outdoors, use only extension leads that are approved for outdoor use.** *The use of an extension lead that is suitable for outdoors reduces the risk of an electric shock.*

3. Safety of Persons

- a) **Be attentive. Pay attention to what you are doing and work sensibly with a power tool. Do not use the tool if you are tired or under the influence of drugs, alcohol or medication.** *Just a moment of inattentiveness while using the tool can lead to serious injuries.*
- b) **Wear personal safety equipment and always wear safety goggles.** *Wearing personal protective equipment, such as dust mask, non-slip safety shoes, safety helm or ear protection, depending on the type of power tools, reduces the risk of injury.*
- c) **Avoid accidental starting-up. Ensure that the switch is in the "OFF" position before inserting the plug into the socket.** *Accidents can occur if you carry the power tool while your finger is on the switch or if you connect the power tool to the power supply which it is on.*
- d) **Remove setting tools or wrenches before switching on the power tool.** *A tool or wrench that is in a rotating tool part can lead to injuries.*
- e) **Do not overestimate your abilities. Ensure that you are standing securely and have your balance at all times.** *This ensures that you can control the tool better in unexpected situations.*
- f) **Wear suitable clothing. Do not wear wide clothing or jewelry. Keep your hair, clothes and gloves away from moving parts.** *Loose clothing, jewelry or long hair can be caught in moving parts.*
- g) **This appliance is not intended for use by persons (including children) with reduced physical, sensory or mental capabilities, or lack of experience and knowledge, unless they have been given supervision or instruction concerning use of the appliance by a person responsible for their safety.** *Children should be supervised to ensure that they do not play with the appliance.*

4. Careful Handling and Use of Power Tools

- a) **Do not overload the tool. Use the power tool designed for the work that you are doing.** *You work better and safer in the specified performance range if you use the suitable power tool.*
- b) **Do not use power tools whose switch is defective.** *A power tool that cannot be switched on or off is dangerous and has to be repaired.*
- c) **Remove the plug from the socket before carrying out tool settings, changing accessories or putting the tool away.** *This precautionary measure prevents unintentional starting of the tool.*
- d) **Store unused power tools so that they are inaccessible to children. Do not let persons use the tool who are not familiar with it or who have not read these instructions.** *Power tools are dangerous when they are used by inexperienced persons.*

- e) **Take proper care of your tools. Check whether the moving parts function trouble-free and do not jam, whether parts are broken or damaged so that the tool function is impaired.** *Have damaged parts repaired before using the tool. Many accidents have their origin in power tools that have been maintained badly.*
- f) **Use the power tool, accessories, insert tools, etc. in accordance with these instructions and in a fashion specified for this special tool type. Take the working conditions and the activity to be carried out into consideration.** *The use of power tools for purposes other than the intended ones can lead to dangerous situations.*

5. Service

- a) **Have your tool repaired only by qualified specialist personnel and only with original spare parts.** *This ensures that the tool safety is maintained.*
- b) **If the supply cord is damaged, it must be replaced by the manufacturer or it's service agent or a similarly qualified person in order to avoid a safety hazard.**

For secure handling of Airless high-pressure spraying units the following safety regulations are to be observed:

● Health protection



Caution! Wear breathing equipment: Paint mist and solvent vapors are damaging to health. Always wear breathing equipment and only work in well ventilated rooms or using supplementary ventilating equipment. It is advisable to wear working clothing, safety glasses, ear protection and gloves

● Flash point



Only use coating materials with a flash point of 21 °C or above without additional heating.

The flash point is the lowest temperature at which vapors develop from the coating material.

These vapors are sufficient to form an inflammable mixture over the air above the coating material.

● Explosion protection



Do not use the unit in work places which are covered to the explosion protection regulations.

● Danger of explosion and fire through sources of flame during spraying work



There may be no sources of flame such as, for example, open fires, smoking of cigarettes, cigars or tobacco pipes, sparks, glowing wires, hot surfaces, etc. in the vicinity.

● Electrostatic charging (formation of sparks or flame)



Under certain circumstances, electrostatic charging can occur on the unit due to the rate of flow of the coating material when spraying. On discharging this can result in the emergence of sparks or fire. It is

therefore necessary that the unit is always earthed through the electrical installation. The connection must take place through a correctly earthed two-pole-and-earth socket outlet.

● Ventilation

Good natural or artificial ventilation must be ensured in order to avoid the risk of explosion or fire and damage to health during spray work.

● Secure device and spray gun

All hoses, fittings, and filter parts must be secured before operating spray pump. Unsecured parts can eject at great force or leak a high pressure fluid stream causing severe injury.

Always secure the spray gun when mounting or dismantling the tip and in case of interruption to work.

● Recoil of spray gun



In case of high operating pressure, pulling the trigger can effect a recoil force of up to 15 N.

If you are not prepared for this, your hand can be thrust backwards or your balance lost. This can lead to injury.

Continuous stress from this recoil can cause permanent damage to health.

● Max. operating pressure

Max. permissible operating pressure for spray gun, spray gun accessories and high-pressure hose may not fall short of the maximum operating pressure of 200 bar (20 MPa) stated on the unit.

● Coating substance

Caution against dangers that can arise from the sprayed substance and observe the text and information on the containers or the specifications given by the substance manufacturer.

Do not spray any liquid of unknown hazard potential.

● High-pressure hose (safety note)

Electrostatic charging of spray guns and the high-pressure hose is discharged through the high-pressure hose. For this reason the electric resistance between the connections of the high-pressure hose must be equal or lower than 197 kΩ/m (60 kΩ/ft.).



For reasons of function, safety and durability, only use genuine WAGNER high-pressure hoses and spray nozzles. For overview see „Spare parts lists“.

● Connecting the device

A properly earthed socket outlet with earthing contact must be used for connection. The connection must be equipped with a residual current protective device with INF ≤ 30 mA.

● Setting up the unit

When working indoors:



Vapors containing solvents may not be allowed to build up in the area of the device.

Setting up the unit on the side a way from the sprayed object.

A minimum distance of 5 m between the unit and spray gun is to be maintained.

When working outdoors:



Danger

Vapors containing solvents may not be allowed to blow toward the unit.

Note the direction of the wind.

Set the unit up in such a way that vapors containing solvents do not reach the unit and build up there.

A minimum distance of 5 m between the unit and spray gun is to be maintained.

Cleaning the unit



Danger

Danger of short circuit through penetrating water!

Never spray down the unit with high-pressure or high-pressure steam cleaners.

Cleaning units with solvents



Danger

When cleaning the unit with solvents, the solvent should never be sprayed or pumped back into a container with a small opening (bunghole). An explosive gas/air mixture can be produced. The container must be earthed.

Do not clean the device or accessories with flammable solvents with a flash point below 21 °C.

Earthing of the object

The object to be coated must be earthed.

Components and Description

The shipping carton for your painting system contains the following:

- Spray gun with two filters (M in gun and one XS-S and one M separate)
- Two wheel assemblies (including 2 metal covers and 2 plastic covers)
- 7.5 m, 1/4" internal diameter pressure hose
- An assembly aid (positioned beneath the hopper)
- One axle, two axle plates and four screws
- Spray tip assembly
- One inlet valve pusher tool
- Instruction manual

Figure 1 - Controls and Functions

(further, detailed descriptions of the individual items can be found in the relevant section of the operating instructions)

Item	Component	Description
A)	Extendable handle	The handle extends for easy transport and storage.
B)	Removable Hopper.....	The hopper can be removed for easy emptying and cleaning. It can be removed when empty or when filled with material. Do not exceed 9.5 liters. The cover of the hopper does not seal, therefore material can emerge from the upper container if too much material is put in or the hopper tips up.
C)	ON / OFF Switch	The ON/OFF switch turns the power to the sprayer on and off (O=OFF, I=ON).
D)	PRIME / SPRAY Knob.....	The PRIME/SPRAY knob directs fluid to the spray hose when set to SPRAY or the return tube when set to PRIME. The arrows on the PRIME/SPRAY knob shows the rotation directions for PRIME and SPRAY. The PRIME/SPRAY knob is also used to relieve pressure built up in the spray hose (see Pressure Relief Procedure).
E)	Project Control.....	Project Control functions: Prime, Clean/Roll, Spray 1 - MAX Spray.
F)	Return Tube	Fluid is sent back out through the return tube to the original container when PRIME/SPRAY knob is in PRIME position.
G)	Handle lock.....	The handle lock allows the extendable handle to extend or contract.
H)	Spray Gun	For application of the coating material and regulation of the pump capacity.
I)	Spray Hose	The spray hose connects the gun to the pump.

Technical Data	
Pump type	Piston pump
Power source	230-240 V~ 50 Hz
Power consumption	625 W
Fusing	Only connect to sockets protected with an FI fuse (16 A)
Double insulation	<input type="checkbox"/>
Max. spray pressure	190 bar
Max. delivery rate ¹⁾	0,8 l/min
Sound pressure level ²⁾	$L_{wAd} = (80+3) \text{ dB (A)}$
Sound pressure output ²⁾	$L_{pAd} = (91+3) \text{ dB (A)}$
Oscillation level ²⁾	$a_h = 1,2 \text{ m/s}^2$ Uncertainty $K = 1.5 \text{ m/s}^2$
Max. temperature of coating substance	48°C
Max. nozzle size	L (0,017")

Technical Data	
Hose length	7,5 m
Container capacity	9,5 l
Product dimensions	38 x 38 x 65 cm
Weight	12 kg

¹⁾ Dispersion paint with nozzle M and a pressure of 138 bar

²⁾ Measured in accordance with EN 1953 in an acoustic measuring room with paint sprayed at maximum pressure

Coating Materials Suitable for Use

Water-based and solvent-containing lacquers and glazes.

Paints, oils, release agents, synthetic enamels, PVC lacquers, undercoats, base coats, fillers and anti-rust paints.

Dispersion and latex paints for interior use.

Coating Materials Not Suitable for Use

Materials that contain highly abrasive components, facade paint, caustic solutions and acidic coating substances.

Materials with a flash point below 21°C.



In order to ensure compatibility of the coating substance with the materials used to manufacture the device, please contact Wagner Service in cases of doubt.

Field of application

Coating of interior walls as well as small and medium-sized objects outdoors (e.g. garden fences, garage doors, etc.).

Industrial use is excluded.

Assembly

Figure 2 - Assembling the Wheels

- Slide the spacer (a), the wheel (b) and the push nut (c) over the end of the axle in the order shown. Make sure the spacer (a) is oriented so the lipped side will face toward the middle of the axle.



You will need to stand the axle vertically on a flat and stable surface to assemble the wheels.

- Lightly tap the assembly aid (d) with a mallet to secure the push nut (c) over the end of the axle. Repeat steps for other wheel.

Figure 3 - Assembling the Axle

- Slide both ends of the axle up into the slots (a) as shown. **The lipped side of the spacers (b) should go inside of the axle slots.**
- Make sure each axle plate is oriented and located as shown (L and R). Secure each plate with two (2) screws. Snap the wheel caps (e) over the ends of the push nuts.

Figure 4 - Assembling the Handle

- To assemble the handle, press the button (a) as shown and slide the handle into the cart assembly.
- Once the handle is fully inside the cart, release the button and pull the handle until it locks in up or down position.

Figure 5 - Attaching the Hose



Make sure that the pump is switched off (position O) and the spray device is disconnected from the power supply.

- Screw the thread of the high-pressure hose onto the spray hose connection. Tighten with an adjustable wrench.
- Thread the other end of the hose to the spray gun. Grip the spray gun with an adjustable wrench on the handle, and tighten the hose nut with the other.



The spray tip should not be attached until after the sprayer and spray hose have been purged and primed.

Before You Begin

Figure 6 - Locking the Spray Gun



Always lock the trigger off when attaching the spray tip or when the spray gun is not in use.

- The gun is secured when the trigger lock is at a 90° angle (perpendicular) to the trigger in either direction.

Figure 7 - Pressure Relief Procedure



Be sure to follow the Pressure Relief Procedure when shutting the unit off for any purpose. This procedure relieves the pressure from the spray hose and the gun.

- Lock the spray gun off. Flip the ON/OFF switch to the OFF position.
- Turn the PRIME/SPRAY knob to PRIME.



Take care not to pinch your fingers when turning the switch.

- Unlock the spray gun and trigger spray gun into the side of the material bucket. Lock the spray gun.

Figure 8 - Removing / Emptying the Hopper



Make sure your floors and furnishings are protected with drop cloths to avoid property damage.



Always place the hopper on a hard, flat, stable surface when removed.



Perform the Pressure Relief Procedure (see figure 7) and unplug the sprayer.

- Perform Pressure Relief Procedure.
- Pull the return tube (a) from the rear of the hopper lid.
- Grab hopper by the side handles (b) and gently pull it out.
- When finished emptying / cleaning, replace hopper and hopper lid.
- Replace the return tube by inserting it through the notch in the hopper lid.



The hopper can be heavy when filled with spraying material. Make sure to lift with your legs and not your back in order to reduce the risk of injury.

Purging and Priming

Figure 9 - Priming the Sprayer



Make sure that the pump is switched off (position O) and the spray device is disconnected from the power supply.

- Pull the return tube from the hopper and hold it over a waste container.
- Turn the PRIME/SPRAY knob to PRIME. Plug in the sprayer. Press the ON/OFF switch into the ON position (I).



Any fluids remaining in the pump and the return tube will flow out of the return tube. Let the pump run until no fluid is coming from the return tube.

3. Switch the pump to OFF. Remove the return tube from the waste container and insert it into the notch in the hopper lid.
4. Remove hopper lid. Fill your hopper with the material you plan to spray. Do not exceed 2 1/2 gallons (b).
5. Switch your unit ON once more and make sure that material is flowing from the return tube. Turn pump OFF and replace the hopper lid.

Figure 10 - Releasing the Inlet Valve



If spray material does not flow from the return tube, the inlet valve may be stuck. Follow these steps.

1. **Shut the unit OFF and unplug.**
2. Carefully remove the hopper. Clean the connection area between the hopper and the basic unit.
3. Insert the inlet pusher tool (a) into the center of the inlet valve area (b). This should release the inlet valve and allow spraying material to flow through the return tube.
4. Replace hopper and return tube and resume.

Figure 11 - Priming the Spray Hose

1. Unlock the spray gun and turn the PRIME/SPRAY knob to PRIME.



The spray tip should not be attached to your spray gun when purging your spray hose.

2. PULL the trigger and aim the spray gun at the side wall of a waste container. If using oil-based materials, the spray gun must be grounded while purging (see warning below).



Keep hands clear from fluid stream. Ground the gun by holding it against the edge of a metal container while flushing. Failure to do so may lead to a static electric discharge which may cause a fire.

3. While pulling the trigger, switch the pump ON (I), and turn the PRIME/SPRAY knob to Spray (1). Hold the trigger until all air, water, or solvent is purged from the spray hose and material is flowing freely.



If the PRIME/SPRAY knob is still on SPRAY, there will be high pressure in the hose and spray gun until the PRIME/SPRAY knob is turned to PRIME.

4. Release trigger. Turn the prime/spray knob to PRIME. Turn the pump OFF (O). Trigger the gun into the waste container to be sure that no pressure is left in the hose.

Figure 12 - Attaching the Spray Tip



POSSIBLE INJECTION HAZARD. Do not spray without the tip guard in place. Never trigger the gun unless the tip is in either the spray or the unclog position. Always engage the gun trigger lock before removing, replacing or cleaning tip.

1. Lock the spray gun off.
2. Thread the tip guard onto the gun.



When attaching the tip guard to the gun, align the tip guard as shown in figure 12 (a), then tighten by hand (b).

Spraying

Figure 13 - Spraying Technique

- A) The key to a good paint job is an even coating over the entire surface. Keep your arm moving at a constant speed and keep the spray gun at a constant distance from the surface. The best spraying distance is 25 to 30 cm between the spray tip and the surface.
- B) Keep the spray gun at right angles to the surface. This means moving your entire arm back and forth rather than just flexing your wrist.
- C) Keep the spray gun perpendicular to the surface, otherwise one end of the pattern will be thicker than the other.
- D) Trigger gun after starting the stroke. Release the trigger before ending the stroke. The spray gun should be moving when the trigger is pulled and released. Overlap each stroke by about 30%. This will ensure an even coating.



When finished spraying, perform Pressure Relief Procedure.



If you expect to be away from your spray project for more than 1 hour, follow the Short Term Cleanup procedure described in the Cleanup section of this manual.

Figure 14 - Practice

1. Be sure that the paint hose is free of kinks and clear of objects with sharp cutting edges.
 - 2a. If you are spraying thicker materials, turn the PRIME/SPRAY knob to MAX SPRAY.
 - 2b. If you are spraying thinner or lighter bodied materials, turn the PRIME/SPRAY knob to SPRAY (1).



The paint hose should stiffen as material begins to flow through it.

3. Unlock the spray gun.
4. While pointing the gun at a piece of scrap wood or cardboard, trigger the spray gun to bleed air out of the hose.
5. When material reaches the spray tip, spray a test area to check the spray pattern.
6. Use the lowest pressure setting necessary to get a good spray pattern (A). If the pressure is set too high, the spray pattern will be too light. If the pressure is set too low, tailing will appear or the paint will spatter out in blobs rather than in a fine spray (B).

Figure 15 - Unclogging the Spray Tip



If the spray pattern becomes distorted or stops completely while the gun is triggered, follow these steps.



Do not attempt to unclog or clean the tip with your finger. High pressure fluid can cause injection injury.

1. Release the trigger and lock the gun off. Rotate the reversible tip arrow 180° so that the point of the arrow is toward the rear of the gun (see figure 15).



Under pressure, the spray tip may be very difficult to turn. Turn the PRIME/SPRAY knob to PRIME and trigger the gun. This will relieve pressure and the tip will turn more easily.

2. Turn the prime/spray knob to spray.
3. Unlock the gun and squeeze the trigger, pointing the gun at a scrap piece of wood or cardboard. This allows pressure in the spray hose to blow out the obstruction. When the nozzle is clean, material will come out in a straight, high pressure stream.
4. Release the trigger and lock the gun off. Reverse the tip so the arrow points forward again. Unlock the gun and resume spraying.

Cleanup



If you are using water-soluble materials, use warm suds to clean the spray device. If you are using solvent-based spray, use a suitable solvent for cleaning, with a flash point of over 21°C.



Do not use solvents for water-soluble materials, as the mixture will turn into a gel-type substance which is difficult to remove.

Figure 16 - Short Term Cleanup



Only follow these instructions when using water-soluble materials. If you are using solvent-based spray, follow the Cleanup and Long-Term Storage steps.

A) Shutdown

1. **Perform the Pressure Relief Procedure (see figure 7) and unplug the sprayer.**
2. Pour 1/2 cup water slowly on the top of the paint to prevent the paint from drying.
3. Wrap the spray gun assembly in a damp cloth and place it in a plastic bag. Seal the bag shut. Place the sprayer in a safe place out of the sun for short-term storage.

B) Startup

1. Remove the gun from the plastic bag. Stir the water into the paint.
2. Turn the PRIME/SPRAY knob to PRIME.
3. Plug sprayer in.
4. Turn the switch to ON (I).
5. Turn the PRIME/SPRAY knob to MAX SPRAY. Test the sprayer on a practice piece and begin spraying.

Figure 17 - Flushing the System

1. **Perform Pressure Relief Procedure (see figure 7).**
2. Empty the hopper of spraying material (see figure 8).
3. While removed, rinse the hopper with the appropriate cleaning solution until clean.
4. Lock the gun and remove spray tip assembly. Replace the hopper and return tube. Fill the hopper with appropriate cleaning solution.
5. Place a waste container (a) next to the original material container (b). The containers should be touching. Aim the spray gun into the side of the original material container (b) and hold the trigger.

6. While pulling the gun trigger, turn the pump ON (I), and turn the PRIME/SPRAY knob to SPRAY (1) to purge material from the hose back into the original container. Keep holding trigger through next steps.
7. When cleaning solution flows from the spray gun, keep holding the trigger and aim the spray gun into the side of the waste container (ground gun with a metal container if flushing with flammable solvent).
8. Trigger the gun until the fluid flowing out of the gun is clear. You may need to dispose and obtain new cleaning solution.
9. Turn the PRIME/SPRAY knob to PRIME and trigger gun to relieve pressure.
10. If hopper is empty of all cleaning solution, refill with new cleaning solution.
11. Turn the PRIME/SPRAY knob to PRIME, and turn the pump ON.
12. Let the pump circulate the cleaning solution out the return tube for 2-3 minutes. Turn the pump OFF.
13. Remove and thoroughly rinse the hopper once more.
14. Replace the hopper for storage.

Figure 18 - Cleaning the Spray Gun

1. **Perform Pressure Relief Procedure (see figure 7).**
2. Make sure the pump is switched OFF (O). Make sure the PRIME/SPRAY knob is turned to PRIME. Unplug the sprayer.
3. Remove spray gun from the paint hose using adjustable wrenches.
4. Unclip the trigger guard (a) from the filter housing (b) by pulling outward from the filter housing. Unscrew the filter housing.
5. Remove the filter (c) from the spray gun housing and clean with the appropriate cleaning solution (warm suds for water-soluble materials, solvents with a flash point of over 21°C for solvent-based substances).
6. Remove spray tip (d) from spray guard assembly. Clean spray tip with a soft-bristled brush and the appropriate cleaning solution. Be sure to remove and clean the washer (e) and saddle seat (f) located in the rear of the spray tip assembly.
7. Replace the cleaned filter, tapered end first, into the gun housing. The tapered end (g) of the filter must be loaded properly into the gun. Improper assembly will result in a plugged tip or no flow from the gun.
8. Install spray tip (d), saddle seat (f) and washer (e), and replace spray guard assembly.
9. Thread the spray gun back onto the paint hose. Tighten with a wrench.

Figure 19 - Long-Term Storage

1. **Perform Pressure Relief Procedure (see figure 7).**
2. Remove hopper. Pour approximately two ounces of light household oil into the inlet valve (a).
3. Remove hose from spray hose port. Place a rag over the spray hose port, and turn the switch ON (I). Let the unit run for five seconds. Turn the pump OFF (O). **Disconnect the spray device from the power supply.**
4. Replace the hopper.
5. Wipe entire unit, hose and gun with a damp cloth to remove accumulated paint. Replace the spray hose.
6. Push handle lock to collapse the handle.

Figure 20 - Cleaning the Inlet Valve (Kit part number 0418714)



Cleaning or servicing the inlet valve may be required if the unit has priming problems. Priming problems may be prevented by properly cleaning the sprayer and following the long-term storage steps.



Perform the Pressure Relief Procedure (see figure 7) and unplug the sprayer.

1. Remove the hopper. Loosen the locknut by turning anticlockwise.
2. Remove the inlet sleeve (1) with a suitable tool (e.g. socket SW 11).
3. Inspect the threads on the inlet sleeve and the inlet sleeve O-ring (2). Remove any accumulated paint.
4. To remove the inlet valve, place the assembly aid (8) on a socket (6) with a 5/8" insert (7). Insert the inlet valve tool into the inlet valve (a). Remove the inlet valve screw connection by unscrewing anticlockwise from the housing.
5. Retrieve the inlet valve (9) and the inlet valve O-ring (10) from the inlet valve housing. Clean or replace and lubricate the O-ring with a light household oil.
6. Set the inlet valve O-ring (10) back into the housing, and set the inlet valve (9) on top of it.
7. Replace inlet fitting (8) into the housing. Tighten with the inlet valve tool (7) and ratchet (4, 5, 6).
8. Replace the seal (3). Place the inlet sleeve O-ring (2) onto the inlet valve fitting (9), and replace the inlet sleeve (1) by twisting it clockwise.
9. Replace the hopper.

Figure 21 - Cleaning the Outlet Valve

Cleaning or replacing the outlet valve may be necessary if your spray performance remains poor after having performed all the steps contained in the Troubleshooting section of this manual.



Perform the Pressure Relief Procedure (see figure 7) and unplug the sprayer.

1. Unscrew the outlet valve from the outlet valve housing using an adjustable wrench.
2. Inspect the inside of the outlet valve housing (a). Clean any accumulated paint.
3. Replace with a new outlet valve. Tighten into outlet valve housing with an adjustable wrench.

Parts Lists

Figure 22 - Spray Gun/Spray Hose

Item	Part #	Description	Quantity
1	0418717	Gun assembly (without nozzle)	1
2	0418705	Tip, XS.....	1
2	0418707	Tip, M	1
3	0418711	Filter, XS-S (red)	2
3	0418712	Filter, M (yellow)	2
4	0418718	Spray hose, 7.5m, red	1

Part #	Description
0418705	Spray tip, XSWater-soluble and solvent based enamels and paints, oils and release agents
0418706	Spray tip, SSynthetic resin-based paints, PVC paints
0418707	Spray tip, MEnamel paints, undercoats, primers, fillers, indoor latex paints and indoor emulsions
0418708	Spray tip, LEnamel paints, undercoats, primers, fillers, indoor latex paints and indoor emulsions, anti-corrosive paints
0418711	Filter, XS - S (red, 2 pack)
0418712	Filter, M (yellow, 2 pack)
0418713	Filter, L - XXL+ (white, 2 pack)
0418714	Valve set (inlet and outlet valve)

All spare parts listed above are wear parts, and are not covered by warranty!

Problem	Cause	Solution
A. The sprayer does not start.	<ol style="list-style-type: none"> 1. The sprayer is not plugged in. 2. The ON/OFF switch is set to OFF. 3. The sprayer shuts off while still under pressure. 4. No voltage is coming from the wall plug. 5. The extension cord is damaged or has too low a capacity. 6. There is a problem with the motor. 	<ol style="list-style-type: none"> 1. Plug the sprayer in. 2. Turn the ON/OFF switch to ON. 3. Motor will cycle ON and OFF while spraying as it needs pressure. This is normal. Resume painting. 4. Properly test the power supply voltage. 5. Replace the extension cord. 6. Contact your sales point/ dealer.
B. The sprayer starts but does not draw in paint when the PRIME/SPRAY knob is set to PRIME.	<ol style="list-style-type: none"> 1. The unit will not prime properly or has lost prime. 2. The hopper is empty. 3. The unit is not on level ground. 4. The inlet filter is clogged. 5. The inlet or outlet valve is stuck. 6. The inlet valve is worn or damaged. 7. The PRIME/SPRAY valve is plugged. 	<ol style="list-style-type: none"> 1. Try to prime the unit again. 2. Refill the hopper. 3. Relocate unit to level ground. 4. Clean the inlet filter. 5. Clean the inlet and outlet valves and replace any worn parts.* Inlet may be stuck from old paint. Insert inlet valve pusher tool into inlet valve. 6. Replace the inlet valve.* 7. Contact your sales point/ dealer.
C. The sprayer draws up paint but the pressure drops when the gun is triggered.	<ol style="list-style-type: none"> 1. The spray tip is worn. 2. The inlet filter is clogged. 3. The gun filter or spray tip is plugged. 4. The paint is too heavy or coarse. 5. The outlet valve assembly is worn. 6. The inlet valve assembly is damaged or worn. 	<ol style="list-style-type: none"> 1. Replace the spray tip with a new tip. 2. Clean the inlet filter. 3. Clean or replace the proper filter. Always keep extra filters on hand. 4. Thin or strain the paint. 5. Replace the outlet valve assembly.* 6. Replace the inlet valve.*
D. The PRIME/SPRAY valve is on SPRAY and there is flow through the return tube.	<ol style="list-style-type: none"> 1. The PRIME/SPRAY valve is dirty or worn. 	<ol style="list-style-type: none"> 1. Contact your sales point/ dealer.
E. The spray gun leaks.	<ol style="list-style-type: none"> 1. Internal parts of the gun are worn or dirty. 	<ol style="list-style-type: none"> 1. Contact your sales point/ dealer.
F. The tip assembly leaks.	<ol style="list-style-type: none"> 1. The tip was assembled incorrectly. 2. A seal is dirty. 	<ol style="list-style-type: none"> 1. Check the tip assembly and assemble properly. 2. Clean the seal.
G. The spray gun will not spray.	<ol style="list-style-type: none"> 1. The spray tip or the gun filter is plugged. 2. The spray tip is in the reverse position. 3. PRIME/SPRAY knob not set to SPRAY. 	<ol style="list-style-type: none"> 1. Clean the spray tip or gun filter. 2. Put the tip in the forward position. 3. Turn the PRIME/SPRAY knob to SPRAY.
H. The paint pattern is tailing.	<ol style="list-style-type: none"> 1. The gun or the tip is plugged. 2. The tip is worn. 3. The paint is too thick. 4. Pressure loss. 	<ol style="list-style-type: none"> 1. Clean the gun and strain the paint. 2. Replace the spray tip. 3. Thin the paint. 4. Refer to Causes and Solutions for problem C.

* Special repair kits with instructions are available for these procedures. Refer to the "Parts Lists" section of this manual for a list of the kits and their part numbers.

Daily Maintenance

The only daily maintenance necessary is thorough cleaning. Follow the cleaning procedures in this manual.

Extended Maintenance

Some pump parts eventually wear out from use and must be replaced. However, pump performance is the only reliable indicator of when to replace wear parts. Refer to the Troubleshooting section for more information on when to use these kits.

Attention!

**Danger de blessure par injection de produit!
Les groupes „Airless“ produisent des pressions de
projection extrêmement élevées.**



Danger

1

Ne jamais exposer les doigts, les mains ou d'autres parties du corps au jet!
Ne jamais diriger le pistolet vers soi, vers d'autres personnes ou vers des animaux.
Utiliser toujours le pistolet muni de sa protection.

Ne traitez pas une blessure par injection comme simple coupure. En cas de blessure de la peau par l'injection de peintures ou de solvants, consultez sans retard un médecin. Renseignez le médecin sur la nature de la peinture ou du solvant utilisés.

2

Avant toute mise en service, respecter les points suivants conformément aux instructions de service:

1. Ne jamais utiliser un équipement défectueux
2. Verrouiller le pistolet Wagner par le levier de sécurité à la gâchette
3. Assurer la mise à la terre correcte. La prise de réseau doit être équipée d'un contact de protection (terre).
4. Vérifier et respecter les pressions admissibles pour le flexible et le pistolet
5. Contrôler l'étanchéité de tous les raccords

3

Respecter sans faute les instructions relatives au nettoyage et à l'entretien réguliers du matériel.

Avant toute intervention sur le matériel et pendant chaque interruption de travail, observer les règles suivantes:





1. Evacuer la pression du pistolet et du flexible
2. Verrouiller le pistolet Wagner par le levier de sécurité à la gâchette
3. Arrêter le groupe

Ne négligez pas la sécurité

Consignes générales de sécurité

Lire toutes les instructions. Des erreurs lors de l'application des instructions mentionnées dans la suite peuvent provoquer un choc électrique, un incendie et/ou de graves blessures. Le terme utilisé dans la suite d'"outils électriques" se rapporte aux outils électriques fonctionnant sur le secteur (avec câble d'alimentation) et aux outils électriques fonctionnant sur accus (sans câble d'alimentation). Il y a lieu de tenir compte des prescriptions de sécurité en vigueur sur le plan local.

Explication des symboles utilisés

 Danger	Caractérise un danger imminent direct. Si on ne l'évite pas, il entraînera la mort ou de très graves blessures.
	Caractérise des conseils d'utilisation et d'autres remarques particulièrement utiles.
	Portez une protection acoustique appropriée pendant le travail.
	Portez une protection des voies respiratoires appropriée pendant le travail.
	Portez des gants de protection appropriés pendant le travail.

1. Poste de travail

- a) **Maintenez votre zone de travail propre et en ordre.** *Le désordre et les zones de travail non éclairées peuvent être source d'accidents.*
- b) **Ne travaillez pas avec l'appareil dans un environnement à risque d'explosion, là où se trouvent des liquides, gaz ou poussières inflammables.** *Les outils électriques génèrent des étincelles, qui peuvent enflammer la poussière ou les vapeurs.*
- c) **Maintenez les enfants et les autres personnes à distance pendant l'utilisation de l'outil électrique.** *Si vous êtes distrait, vous risquez de perdre le contrôle de l'appareil.*

2. Sécurité électrique

- a) **La fiche de l'appareil doit convenir pour la prise de courant. La fiche ne peut en aucune manière être modifiée. N'utilisez pas d'adaptateur en même temps que des appareils avec protection de terre.** *Une fiche non modifiée et des prises de courant appropriées diminuent le risque de choc électrique.*
- b) **Évitez le contact corporel avec des surfaces mises à la terre, telles que celles de tuyaux, chauffages, cuisinières et réfrigérateurs.** *Il existe un risque accru de choc électrique lorsque votre corps est mis à la terre.*
- c) **Maintenez l'appareil à l'écart de la pluie et de l'humidité.** *L'infiltration d'eau dans un appareil électrique augmente le risque de choc électrique.*
- d) **N'utilisez pas le câble dans un autre but que celui auquel il est destiné, notamment pour porter l'appareil, le suspendre ou pour tirer la fiche de la prise de courant.** *Maintenez le câble à l'écart de la chaleur, de l'huile, des arêtes vives ou de parties d'appareil en mouvement. Les câbles endommagés ou emmêlés augmentent le risque de choc*

électrique.

- e) **Si vous travaillez en extérieur avec un outil électrique, utilisez uniquement des rallonges qui sont également homologuées pour l'extérieur.** *L'utilisation d'une rallonge appropriée pour l'extérieur diminue le risque de choc électrique.*

3. Sécurité des personnes

- a) **Soyez attentif à ce que vous faites et faites preuve de bon sens lors de l'utilisation d'un outil électrique. N'utilisez pas l'appareil si vous êtes fatigué ou sous l'influence de drogues, de l'alcool ou de médicaments.** *Un moment d'inattention lors de l'utilisation de l'appareil peut provoquer des blessures sérieuses.*
- b) **Portez un équipement de protection personnelle et toujours des lunettes de sécurité.** *Le port d'un équipement de protection personnelle tel que masque antipoussière, chaussures de sécurité antidérapantes, casque de protection ou protection auditive, selon la nature et l'utilisation de l'outil électrique, diminue le risque de blessures.*
- c) **Évitez toute mise en service intempestive de l'appareil. Vérifiez que l'interrupteur est en position "ARRÊT" avant de mettre la fiche dans la prise de courant.** *Si vous avez le droit sur l'interrupteur de l'appareil pendant son transport ou si vous raccordez l'appareil enclenché à l'alimentation électrique, ceci peut conduire à des accidents.*
- d) **Enlevez les outils de réglage ou la clé à vis avant d'enclencher l'appareil.** *Un outil ou une clé qui se trouve dans une partie d'appareil en mouvement peut être source de blessures.*
- e) **Ne surestimez pas vos capacités. Veillez à une position stable et gardez à tout moment l'équilibre.** *De la sorte, vous pourrez mieux maîtriser l'appareil en cas de situation inattendue.*
- f) **Portez des vêtements appropriés. Ne portez pas de vêtements amples ni de bijoux. Maintenez les cheveux, les vêtements et les chaussures à l'écart des pièces en mouvement.** *Les vêtements amples, les bijoux ou les cheveux longs peuvent être saisis par des pièces en mouvement.*
- g) **Cet appareil n'est pas conçu pour être utilisés par des personnes (y compris des enfants) présentant des aptitudes physiques, sensorielles ou mentales limitées ou disposant d'une expérience et/ou de connaissances insuffisantes, à moins qu'elles ne soient sous la surveillance d'une personne responsable de leur sécurité ou n'aient reçu de celle-ci des instructions sur la manière d'utiliser l'appareil.** *Les enfants devraient être surveillés afin de s'assurer qu'ils ne jouent pas avec l'appareil.*

4. Manipulation et utilisation soigneuses des outils électriques

- a) **Ne surchargez pas l'appareil. Utilisez l'outil électrique approprié pour votre travail.** *Avec l'outil électrique approprié, vous travaillerez mieux et de manière plus sûre dans la plage de puissance indiquée.*
- b) **N'utilisez pas d'outil électrique dont l'interrupteur est défectueux.** *Un outil électrique qui ne se laisse plus mettre en service et hors service est dangereux et doit être réparé.*
- c) **Tirez la fiche de la prise de courant avant de procéder à des réglages sur l'appareil, de changer des accessoires ou de ranger l'appareil.** *Cette mesure de précaution empêche le démarrage intempestif de l'appareil.*
- d) **Rangez les outils électriques non utilisés hors de portée des enfants. Ne laissez aucune personne utiliser l'appareil si elle n'est pas familiarisée avec celui-ci ou n'a pas lu ces instructions.** *Les outils électriques sont dangereux lorsqu'ils sont utilisés par des personnes inexpérimentées.*

e) Traitez l'appareil avec soin. Contrôlez si les éléments mobiles de l'appareil fonctionnent correctement et se coincent pas, si des pièces sont cassées ou endommagées au point d'entraver le fonctionnement de l'appareil. Faites réparer les pièces endommagées avant d'utiliser l'appareil. De nombreux accidents sont causés par des outils électriques mal entretenus.

f) Utilisez l'outil électrique, les accessoires, les outils d'intervention etc. conformément à ces instructions et de la manière prescrite pour ce type particulier d'appareil. Tenez compte à cet effet des conditions de travail et de l'activité à effectuer. L'utilisation d'outils électriques pour d'autres buts que les applications prévues peut conduire à des situations dangereuses.

5. Maintenance

a) Faites réparer l'appareil uniquement par du personnel spécialisé qualifié et uniquement avec des pièces de rechange d'origine. Ceci garantira le maintien de la sécurité de l'appareil.

b) Si la ligne de raccordement secteur de cet appareil est endommagée, elle doit être remplacée par le fabricant ou son service après-vente ou une personne de qualification similaire, afin d'éviter des dangers.

Pour une utilisation sûre des dispositifs de projection à haute pression, observer en particulier les points suivants:

● Mesures de protection pour la santé



Danger

Attention! Porter une protection respiratoire: le brouillard de peinture et les vapeurs de solvant sont nocifs pour la santé. Travailler uniquement dans des locaux bien ventilés ou avec une ventilation artificielle. Le port de vêtements de travail, de gants, des protections pour les oreilles et un masque de protection est recommandé.

● Point éclair



Danger

Seuls les produits avec un point éclair égal ou supérieur à 21°C doivent être mis en œuvre, et ceci sans échauffement supplémentaire.

Le point éclair désigne la température à laquelle le produit commence à dégager des vapeurs. Ces vapeurs avec l'air se trouvant au-dessus suffisent pour former un mélange inflammable.

● Protection antidéflagrante



Danger

L'utilisation du matériel dans les locaux tombant sous les dispositions de la protection antidéflagrante est prohibée.

● Danger d'explosion et de feu pendant la projection par sources d'inflammation



Danger

Ne jamais travailler en présence d'une source d'inflammation telle que feu ouvert, cigarettes, cigares, pipes allumées, étincelles, fils incandescents, surfaces chaudes, etc..

● Charge électrostatique (production d'étincelles ou de flammes)



Danger

En raison des vitesses d'écoulement du produit pendant le travail, le matériel peut être soumis à une charge électrostatique. En se déchargeant, cette charge électrostatique peut provoquer étincelles ou flammes. Pour cette raison, le matériel doit toujours être mis à la terre par son équipement électrique. La prise de réseau doit être équipée d'un contact de

protection (terre).

● Ventilation

Il faut assurer une bonne ventilation naturelle ou forcée afin d'éviter tout risque d'explosion et d'incendie ainsi que toute atteinte à la santé pendant les travaux de pulvérisation.

● Bloquer l'appareil et le pistolet de pulvérisation.

Tous les boyaux, pièces de fixation ainsi que les pièces du filtre doivent être mises en place de manière sécuritaire avant d'opérer la pompe de vaporisation. Des pièces qui ne sont pas fixées de manière sécuritaire peuvent être éjectées avec force ou engendrer une fuite à haute pression d'un courant liquide causant ainsi des blessures graves.

Lors du montage ou démontage de la buse et pendant les interruptions de travail, verrouiller toujours le pistolet.

● Force de recul du pistolet



Danger

Une pression de projection élevée occasionne une force de recul de 15 N lorsque la gâchette est tirée.

Si vous n'est pas préparé, votre main peut être repoussée ou la perte de l'équilibre peut causer des blessures.

Une charge permanente par ce recul peut provoquer des lésions durables.

● Pression maximale

La pression de service maximale admissible pour le pistolet et ses accessoires ainsi que pour le flexible ne doit pas être inférieure à la pression de service maximale de 200 bar (20 MPa) indiquée sur le matériel.

● Produit de revêtement

Veillez vérifier et suivre les instructions données sur les pots de peinture ou les recommandations des fabricants de produits.

Ne pas pulvériser de liquides présentant un risque.

● Flexible à haute pression (note de sécurité)

La charge électrostatique du pistolet et du flexible est évacuée par ce dernier. Pour cette raison, la résistance électrique entre les raccords du flexible doit être égale ou inférieure à 197 kΩ/m (60 kΩ/ft.).



Pour des raisons de fonctionnement, de sécurité et de longévité, utilisez uniquement des tuyaux haute pression et des buses de pulvérisation d'origine WAGNER. Voir au chapitre „Pièces de rechange“ pour en avoir une vue d'ensemble.

● Raccordement de l'appareil

Le raccordement de l'appareil doit se faire au niveau d'une prise de courant pourvue d'un contact de mise à la terre, ce dernier ayant été effectué dans les règles. Le raccordement doit être pourvu d'un dispositif de protection contre les courants de fuite INF ≤ 30 mA.

● Mise en place du matériel

Travaux à l'intérieur :



Danger

Il faut éviter la formation de vapeurs de solvant aux environs du matériel.

Positionner le matériel du côté opposé à l'objet à peindre.

Respecter une distance minimale de 5 m entre le

matériel et le pistolet.

Travaux à l'extérieur :



Éviter que les vapeurs de solvant sont dirigées en direction du matériel.

Tenir compte de la direction du vent.

Installer le matériel de façon à ce que les vapeurs de solvant ne sont pas dirigées en direction du matériel et s'y déposent.

Respecter une distance minimale de 5 m entre le matériel et le pistolet.

● Nettoyage du matériel



Danger de court-circuit par la pénétration d'eau!

Ne jamais nettoyer le groupe à l'aide d'un jet d'eau ou de vapeur sous pression.

● Nettoyage du matériel au solvant



Lors du nettoyage du matériel avec un solvant, ne jamais projeter ou pomper dans un récipient n'ayant qu'une seule petite ouverture. Danger de formation d'un mélange gaz/air explosif. Le récipient doit être mis à la terre.

Il ne faut pas nettoyer l'appareil et ses accessoires avec des solvants inflammables dont le point d'inflammation est inférieur à 21 °C.

● Mise à la terre de l'objet

L'objet à peindre doit être mis à la terre.

Éléments et description

Le carton de livraison de votre appareil de peinture contient les éléments suivants :

- pistolet pulvérisateur avec deux filtres (M dans le pistolet et un XS-S et un M à part)
- Un axe de roues, deux plaques pour axe de roues et quatre vis
- flexible haute pression de 7,5 m, diamètre intérieur 6,35 mm
- Une aide pour l'assemblage (disposée au-dessous de la trémie)
- Un poussoir de soupape d'arrivée
- Deux roues et leurs éléments (avec 2 enjoliveurs en métal et 2 en plastique)
- éléments pour embout de pulvérisation
- mode d'emploi

Figure 1 – Commandes et fonctions

(Vous trouverez d'autres descriptifs plus détaillés des différents éléments à la rubrique correspondante des instructions de service.)

Rep.	Élément	Description
A)	Poignée télescopique	La poignée peut être sortie pour faciliter le transport et le stockage.
B)	Trémie amovible	La trémie peut être démontée afin de la vider et de la nettoyer facilement. Elle peut être enlevée qu'elle soit vide ou remplie de produit. Ne pas dépasser 9,5 l. Le couvercle de la trémie n'est pas hermétique, du produit peut s'écouler si la trémie est trop pleine et qu'on y touche.
C)	Interrupteur Marche/Arrêt	L'interrupteur ON/OFF permet d'allumer ou d'éteindre le pulvérisateur (O=OFF, I=ON).
D)	Bouton PRIME/SPRAY	Le bouton PRIME/SPRAY permet de diriger le fluide dans le flexible de pulvérisation s'il est sur SPRAY ou le tube de retour s'il est sur PRIME. Les flèches figurant sur le bouton PRIME/SPRAY indique le sens de rotation pour le mode PRIME ou SPRAY. Le bouton PRIME/SPRAY est également utilisé pour évacuer la pression formée dans le flexible de pulvérisation (voir Procédure d'évacuation de la pression).
E)	Project Control.....	Des fonctions de Project Control: Prime, Clean/Roll, Spray 1 - MAX Spray.
F)	Tube de retour.....	Le fluide est renvoyé au récipient d'origine via le tube de retour lorsque le bouton PRIME/SPRAY est sur la position PRIME.
G)	Bouton de poignée	Le bouton de poignée permet de sortir ou rentrer la poignée télescopique.
H)	Pistolet pulvérisateur	Permet d'appliquer la matière de revêtement et à réguler le débit.
I)	Flexible de pulvérisation.....	Le flexible de pulvérisation relie le pistolet à la pompe.

Caractéristiques techniques	
Type de pompe	Pompe à piston
Tension	230-240 V~ 50 Hz
Puissance absorbée	625 W
Protection par fusibles	Brancher uniquement à une prise de courant de sécurité avec disjoncteur différentiel (16 A).
Double isolation	<input type="checkbox"/>
Pression de pulvérisation maxi	190 bar
Débit max. ¹⁾	0,8 l/min
Niveau de pression sonore ²⁾	$L_{WA} = (80+3)$ dB (A)
Niveau sonore en fonction ²⁾	$L_{pAd} = (91+3)$ dB (A)
Niveau de vibrations ²⁾	$a_h = 1,2$ m/s ² Incertitude K = 1,5 m/s ²

Caractéristiques techniques	
Température maxi du produit de revêtement	48°C
Taille maxi de la buse	L (0,017")
Longueur du tuyau flexible	7,5 m
Capacité du réservoir	9,5 l
Dimensions du produit	38 x 38 x 65 cm
Poids	12 kg

¹⁾ Peinture de dispersion avec buse M et une pression de 138 bar

²⁾ Mesure effectuée en conformité avec EN 1953 en local de mesure acoustique pendant une pulvérisation de peinture à pression maximale.

Produits de revêtement traitables

Laques et lasures à base d'eau et de solvants.

Peintures-laques, huiles, agents de séparation, peintures à la résine synthétique, peintures vinyliques, bouche-pores, laques de base, matières de charge et peintures antirouille.

Peintures de dispersion et peintures latex pour utilisation en intérieur.

Produits de revêtement non traitables

Produits renfermant des composants fortement abrasifs, peinture pour façades, produits de revêtement acides et alcalins.

Produits dont le point d'inflammation est inférieur à 21° C.



En cas de doute, veuillez vous adresser au service après-vente Wagner pour assurer la compatibilité du produit de revêtement avec les matériaux utilisés pour la construction de l'appareil.

Domaine d'utilisation

Revêtement de murs intérieurs et d'objet de taille petite à moyenne en extérieur (par ex.: clôtures de jardin, portes de garage etc.)

Une mise en œuvre dans un cadre professionnel est exclue.

Montage

Figure 2 – Montage des roues

1. Glisser la rondelle (a), la roue (b) et l'écrou-capuchon (c) sur l'extrémité de l'axe de roues dans l'ordre indiqué. S'assurer que la rondelle (a) soit orientée de façon à ce que le côté avec la lèvre soit tourné vers le milieu de l'axe de roues.



Il est nécessaire de poser l'axe de roues à la verticale sur une surface stable afin de pouvoir monter les roues.

2. Taper doucement sur l'aide pour l'assemblage (d) avec un maillet afin d'assurer la mise en place de l'écrou-capuchon (c) sur l'extrémité de l'axe de roues. Répéter les mêmes étapes pour l'autre roue.

Figure 3 – Montage de l'axe de roues

1. Glisser les deux extrémités de l'axe de roue dans les encoches prévues à cet effet (a) comme indiqué. **Le côté des rondelles (b) avec la lèvre doit être tourné vers l'intérieur des encoches d'axe de roues.**
2. S'assurer que chaque plaque pour axe de roues est orientée et placée comme indiqué (L et R). Fixer chaque plaque avec deux (2) vis. Clipser les caches des roues (e) sur l'extrémité des écrous-capuchons.

Figure 4 – Montage de la poignée

1. Pour monter la poignée, appuyer sur le bouton (a) comme indiqué et glisser la poignée dans le chariot.
2. Une fois que la poignée est complètement enfoncée dans le chariot, relâcher le bouton et tirer sur la poignée jusqu'à ce qu'elle se verrouille en position haute ou basse.

Figure 5 – Raccordement du flexible



Assurez-vous que la pompe est arrêtée (position O) et que l'appareil de pulvérisation est coupé du réseau.

1. Visser le filetage du flexible haute pression sur le raccord du flexible de pulvérisation. Serrer avec une clé à molette.
2. À l'autre extrémité du flexible, vissez le filetage sur le raccord du pistolet pulvérisateur. Maintenez fermement le pistolet pulvérisateur au niveau de la poignée avec une clé à fourche réglable.



L'embout de pulvérisation ne doit pas être fixé avant que le pulvérisateur et le flexible de pulvérisation n'aient été purgés et amorcés.

Avant de commencer

Figure 6 – Verrouillage du pistolet pulvérisateur



La gâchette doit toujours être verrouillée au moment de fixer l'embout ou lorsque le pistolet pulvérisateur n'est pas utilisé.

1. Le pistolet est en position de sécurité lorsque le verrou de la gâchette fait un angle de 90° (perpendiculaire) avec celle-ci, dans l'une ou l'autre direction.

Figure 7 – Procédure d'évacuation de la pression



S'assurer de respecter la procédure d'évacuation de la pression lorsque l'appareil est éteint quelle qu'en soit la raison. Cette méthode permet de faire évacuer la pression hors du flexible de pulvérisation et du pistolet.

1. Verrouiller le pistolet pulvérisateur. Placer l'interrupteur ON/OFF en position OFF.
2. Tourner le bouton PRIME/SPRAY sur PRIME.



En tournant l'interrupteur, faites attention à ne pas vous coincer les doigts.

3. Déverrouiller le pistolet pulvérisateur et appuyer sur la gâchette avec le pistolet en direction du seau contenant le produit. Verrouiller le pistolet pulvérisateur.

Figure 8 - Démontez/Videz la trémie



S'assurer que les sols et les meubles sont protégés avec des bâches afin d'éviter tout dommage.



Lorsqu'elle est démontée, poser toujours la trémie sur une surface dure, plate et stable.



Effectuer une Procédure d'évacuation de la pression (voir figure 7) et débrancher le pulvérisateur.

1. Effectuer la procédure d'évacuation de la pression.
2. Retirer le tube de retour (a) de l'arrière du couvercle de la trémie.
3. Saisir la trémie par les poignées latérales (b) et tirer doucement dessus.
4. Une fois la trémie vidée/nettoyée, replacer la trémie et son couvercle.
5. Replacer le tube de retour en l'insérant dans l'encoche pratiquée dans le couvercle de la trémie.



La trémie peut être lourde lorsqu'elle est remplie de produit de pulvérisation. Bien soulever en s'aidant des jambes et non avec le dos afin d'éviter les risques de blessure.

Purge et amorçage

Figure 9 – Amorçage du pulvérisateur



Assurez-vous que la pompe est arrêtée (position O) et que l'appareil de pulvérisation est coupé du réseau.

1. Retirer le tube de retour de la trémie et le tenir au-dessus d'un récipient pour déchets.
2. Tourner le bouton PRIME/SPRAY sur PRIME. Brancher le pulvérisateur. Mettre l'interrupteur ON/OFF sur ON (I).

i **Tout fluide résiduel dans la pompe et le tube de retour va s'écouler hors du tube de retour. Laisser la pompe fonctionner jusqu'à ce qu'il n'y ait plus de fluide qui coule du tube de retour.**

3. Éteindre la pompe en la mettant sur OFF. Retirer le tube de retour du récipient à déchets et l'insérer dans l'encoche pratiquée dans le couvercle de la trémie.
4. Retirer le couvercle de la trémie. Remplir la trémie avec le produit prévu pour la pulvérisation. Ne pas dépasser 7,5 l (b).
5. Allumer de nouveau votre appareil en la mettant sur ON et s'assurer que du produit coule du tube de retour. Éteindre la pompe en la mettant sur OFF et replacer le couvercle de la trémie.

Figure 10 – Libération de la soupape d'arrivée

i **Si du produit ne coule pas du tube de retour, il est possible que la soupape d'arrivée soit coincée. Suivre ces étapes.**

1. **Éteindre l'appareil en le mettant sur OFF et le débrancher.**
2. Retirer la trémie avec précaution. Nettoyez la zone de connexion entre la trémie et l'appareil de base.
3. Insérer le poussoir de soupape d'arrivée (a) au centre de la zone (b) de la soupape d'arrivée. Ceci doit libérer la soupape d'entrée et permettre au produit de pulvérisation de couler par le tube de retour.
4. Replacer la trémie et le tube de retour, puis recommencer la pulvérisation.

Figure 11 – Amorçage du flexible de pulvérisation

1. Déverrouiller le pistolet pulvérisateur et tourner le bouton PRIME/SPRAY sur PRIME.

i **L'embout de pulvérisation ne doit pas être fixé au pistolet pulvérisateur lorsque le flexible de pulvérisation est purgé.**

2. Déclencher la gâchette en visant la paroi latérale d'un récipient à déchets avec le pistolet pulvérisateur. En cas d'utilisation de produits à base d'huile, le pistolet pulvérisateur doit être mis à la terre au moment de la purge (voir avertissement ci-dessous).



Garder les mains à l'écart du jet du fluide. Mettre le pistolet à la terre en le tenant contre le rebord d'un récipient métallique lors de la purge. Dans le cas contraire, il existe un risque de décharge d'électricité statique pouvant entraîner un incendie.

3. Lorsque la gâchette est actionnée, allumer la pompe en la mettant sur ON (I) et tourner le bouton PRIME/SPRAY sur SPRAY (1). Maintenir la gâchette jusqu'à ce qu'il n'y ait plus d'air, d'eau ni de solvant dans le flexible de pulvérisation et que le produit s'écoule librement.



Si le bouton PRIME/SPRAY est toujours sur SPRAY, une forte pression se forme dans le flexible et le pistolet pulvérisateur jusqu'à ce que le bouton PRIME/SPRAY soit mis sur PRIME.

4. Relâcher la gâchette. Tourner le bouton PRIME/SPRAY sur PRIME. Éteindre la pompe en la mettant sur OFF (O). Déclencher le pistolet dans le récipient à déchets afin de s'assurer qu'il n'y ait plus de pression dans le flexible.

Figure 12 – Fixation de l'embout



RISQUE D'INJECTION ÉVENTUEL. Ne pas pulvériser sans que le dispositif de sûreté de l'embout ne soit en place. Ne jamais déclencher le pistolet si l'embout n'est pas en position de pulvérisation ou de décolmatage. Toujours mettre le cran de sûreté de la

gâchette du pistolet avant d'enlever, remplacer ou nettoyer l'embout.

1. Verrouiller le pistolet pulvérisateur.
2. Fixer le dispositif de sûreté sur le pistolet.

i **Au moment de fixer le dispositif de sûreté sur le pistolet, aligner le premier sur le second comme indiqué sur la figure 12 (a), puis serrer à la main (b).**

Pulvérisation

Figure 13 – Technique de pulvérisation

- A) Le secret d'une bonne application de la peinture est d'obtenir une couche uniforme sur toute la surface. Bouger votre bras sans arrêter toujours à la même vitesse et maintenir le pistolet pulvérisateur à une distance constante de la surface. La distance idéale pour la pulvérisation est de 25 à 30 cm entre l'embout de pulvérisation et la surface.
- B) Maintenir un angle droit entre le pistolet pulvérisateur et la surface. Cela signifie qu'il faut bouger tout le bras et ne pas simplement fléchir le poignet.
- C) Maintenir le pistolet pulvérisateur perpendiculaire à la surface, sinon une partie de la couche sera plus mince que l'autre.
- D) Déclencher le pistolet après avoir commencé le mouvement. Relâcher la gâchette avant d'avoir terminé le mouvement. Le pistolet pulvérisateur doit être en mouvement lorsque la gâchette est enclenchée et relâchée. Faire chevaucher chaque passage de 30 % environ, cela permettra d'obtenir une couche uniforme.

i **Lorsque la pulvérisation est terminée, effectuer une procédure d'évacuation de la pression.**

i **En cas d'arrêt prévu de la pulvérisation pendant plus d'une heure, suivre la procédure de rangement à court terme décrite au chapitre Rangement de ce mode d'emploi.**

Figure 14 - Utilisation

1. S'assurer que le flexible de peinture n'est ni plié ni en contact avec des objets ayant des arêtes coupantes.
- 2a. En cas de pulvérisation de produits épais, tourner le bouton PRIME/SPRAY sur MAX SPRAY à la pression maximale.
- 2b. En cas de pulvérisation de produits plus fluides ou plus légers, tourner le bouton PRIME/SPRAY sur SPRAY (1) à la pression minimale.

i **Le flexible de peinture doit se raidir lorsque le produit commence à le traverser.**

3. Déverrouiller le pistolet pulvérisateur.
4. Déclencher le pistolet afin de purger l'air du flexible.
5. Lorsque le produit atteint l'embout de pulvérisation, pulvériser une surface de test pour vérifier la forme du jet.
6. Utiliser la pression la plus basse nécessaire pour obtenir une bonne forme de jet (A). Si la pression est trop élevée, la forme du jet est trop légère. Si la pression est trop basse, des marques apparaissent ou la peinture sort en faisant des éclaboussures au lieu de sortir en un jet fin (B).

Figure 15 – Décolmatage de l'embout de pulvérisation

i **Si le jet commence à se déformer ou s'il s'arrête complètement alors que le pistolet est enclenché, suivre les étapes suivantes.**



Ne pas essayer de décolmater ou de nettoyer l'embout avec les doigts. Le fluide sous pression peut entraîner une blessure résultant d'une injection.

1. Relâcher la gâchette et verrouiller le pistolet. Tourner la flèche de l'embout réversible à 180° de façon à ce que la pointe de la flèche soit dirigée vers l'arrière du pistolet (voir figure 15).



L'embout de pulvérisation peut être très difficile à tourner lorsqu'il est sous pression. Tourner le bouton PRIME/SPRAY sur PRIME et déclencher le pistolet. Cela permet d'évacuer la pression, l'embout sera ainsi plus facile à tourner.

2. Tourner le bouton PRIME/SPRAY sur SPRAY.
3. Déverrouiller le pistolet et appuyer sur la gâchette en dirigeant le pistolet vers un morceau de bois ou de carton inutilisé. Cela permet à la pression du flexible de pulvérisation d'éliminer l'obstruction. Lorsque la buse est nettoyée, le produit sort sous forme d'un jet droit à haute pression.
4. Relâcher la gâchette et verrouiller le pistolet. Retourner l'embout de façon à ce que la flèche se de nouveau dirigée vers l'avant. Déverrouiller le pistolet et reprendre la pulvérisation.

Rangement



Si vous utilisez des matières solubles dans l'eau, prenez de l'eau chaude savonneuse pour nettoyer l'appareil pulvérisateur. Si vous utilisez des produits à pulvériser renfermant des solvants, choisissez un solvant approprié avec un point d'inflammation supérieur à 21° C pour le nettoyage.



N'utilisez pas de solvants pour des matières solubles dans l'eau, car le mélange se transforme en une substance de consistance gélatineuse difficile à enlever.

Figure 16 – Rangement à court terme



Conformez-vous à ces instructions uniquement en cas d'utilisation de matières solubles dans l'eau. Si vous utilisez des produits à pulvériser renfermant des solvants, suivre les étapes de rangement et de stockage à long terme.

A) Arrêt et rangement

1. **Effectuer une Procédure d'évacuation de la pression (voir figure 7) et débrancher le pulvérisateur.**
2. Verser lentement 200 ml d'eau sur la peinture pour éviter qu'elle ne sèche.
3. Enrouler le pistolet pulvérisateur et ses éléments dans un chiffon humide et mettre le tout dans un sac en plastique. Fermer le sac hermétiquement. Placer le pulvérisateur dans un endroit sûr, à l'abri du soleil pour un stockage à court terme.

B) Réutilisation

1. Retirer le pistolet du sac en plastique. Incorporer l'eau à la peinture en mélangeant.
2. Tourner le bouton PRIME/SPRAY sur PRIME.
3. Brancher le pulvérisateur.
4. Mettre l'interrupteur sur ON (I).
5. Tourner le bouton PRIME/SPRAY sur MAX SPRAY. Essayer le pulvérisateur sur un élément prévu à cet effet.

Figure 17 – Purge de l'appareil

1. **Effectuer une procédure d'évacuation de la pression (voir figure 7).**
2. Vider la trémie du produit de pulvérisation qu'elle contient (voir figure 8).
3. Une fois démontée, rincer la trémie avec la solution de nettoyage appropriée jusqu'à ce qu'elle soit bien propre.
4. Verrouiller le pistolet et retirer l'embout de pulvérisation. Replacer la trémie et le tube de retour. Remplir la trémie avec la solution de nettoyage appropriée.
5. Placer un récipient à déchets (a) à côté du récipient d'origine du produit (b). Les récipients doivent se toucher. Diriger le pistolet pulvérisateur à l'intérieur du récipient d'origine du produit (b) et appuyer sur la gâchette.
6. Tandis que la gâchette est enclenchée, allumez la pompe en la mettant sur ON (I), puis tourner le bouton PRIME/SPRAY sur SPRAY afin de purger le produit du flexible dans le récipient d'origine. Garder la gâchette enclenchée au cours des étapes suivantes.
7. Lorsque la solution de nettoyage sort du pistolet, garder la gâchette enfoncée et diriger le pistolet pulvérisateur à l'intérieur du récipient à déchets (mettre le pistolet à la terre avec un récipient métallique si le solvant utilisé pour la purge est inflammable).
8. Appuyer sur le pistolet jusqu'à ce que le fluide sortant de celui-ci soit clair. Il peut être nécessaire de vider et renouveler la solution de nettoyage pour terminer le nettoyage.
9. Tourner le bouton PRIME/SPRAY sur PRIME et déclencher le pistolet pour évacuer la pression.
10. Si la trémie est vide de toute solution de nettoyage, la remplir de nouveau en renouvelant la solution de nettoyage.
11. Tourner le bouton PRIME/SPRAY sur PRIME, puis allumer la pompe en la mettant sur ON.
12. Laisser la pompe fonctionner pour que la solution de nettoyage coule du tube de retour pendant 2 à 3 minutes. Éteindre la pompe en la mettant sur OFF.
13. Retirer et rincer soigneusement la trémie une nouvelle fois.

Figure 18 – Nettoyage du pistolet pulvérisateur

1. **Effectuer une procédure d'évacuation de la pression (voir figure 7).**
2. S'assurer que la pompe est éteinte en la mettant sur OFF (O). S'assurer que le bouton PRIME/SPRAY est sur PRIME. Débrancher le pulvérisateur.
3. Retirer le pistolet pulvérisateur du flexible de peinture à l'aide de clés à molette.
4. Retirer le dispositif de sûreté de la gâchette (a) du boîtier de filtre (b) en le tirant vers l'extérieur de ce boîtier. Dévisser le boîtier du filtre.
5. Retirer le filtre (c) du boîtier du pistolet pulvérisateur et nettoyer avec une solution de nettoyage appropriée (eau chaude savonneuse pour les matières solubles dans l'eau, solvants avec un point d'inflammation supérieur à 21° C pour les produits à pulvériser renfermant des solvants).
6. Retirer l'embout de pulvérisation (d) du dispositif de sûreté du pistolet pulvérisateur. Nettoyer l'embout de pulvérisation avec une brosse à poils souples et la solution de nettoyage appropriée. S'assurer de retirer et de nettoyer la rondelle (e) et le siège concave (f) situé à l'arrière de l'embout de pulvérisation.
7. Replacer le filtre propre, l'extrémité la plus fine d'abord, dans le boîtier du pistolet. L'extrémité fine du filtre (g) doit être correctement positionnée dans le boîtier du pistolet. En cas de montage incorrect, l'embout peut être obstrué ou le pistolet peut ne pulvériser aucun fluide.
8. Monter l'embout de pulvérisation (d), le siège concave (f) et la rondelle (e), puis replacer le dispositif de sûreté du pistolet pulvérisateur.
9. Fixer de nouveau le pistolet pulvérisateur sur le flexible de peinture. Serrer avec une clé.

Figure 19 – Stockage à long terme

1. **Effectuer une procédure d'évacuation de la pression (voir figure 7).**
2. Retirer la trémie. Verser environ 50 ml d'huile ménagère légère dans la soupape d'arrivée (a).
3. Retirer le flexible du raccord pour flexible de pulvérisation. Placer un chiffon sur le raccord pour flexible de pulvérisation et mettre l'interrupteur sur ON (I). Laisser l'appareil fonctionner pendant cinq secondes environ. Éteindre la pompe en la mettant sur OFF (O). **Trennen Sie das Spritzgerät vom Netz.**
4. Replacer la trémie.
5. Essuyer l'ensemble de l'appareil, le flexible et le pistolet avec un chiffon humide afin d'éliminer les résidus de peinture. Remplacer le flexible de pulvérisation.
6. Pousser le bouton de verrouillage de la poignée pour rentrer celle-ci dans le chariot.

Figure 20 – Nettoyage de la soupape d'arrivée (Référence du kit 0418714)



En cas de problèmes d'amorçage, il peut être nécessaire de nettoyer ou de faire l'entretien de l'appareil. Les problèmes d'amorçage peuvent être évités en nettoyant correctement le pulvérisateur et en suivant les étapes suivantes pour le stockage à long terme.



Effectuer une Procédure d'évacuation de la pression (voir figure 7) et débrancher le pulvérisateur.

1. Retirer la trémie. Desserrez le contre-écrou en le faisant tourner dans le sens antihoraire.
2. Retirez l'embout d'admission (1) avec un outil approprié (par ex. une clé à pipe de 11).
3. Examiner le filet sur la chemise d'arrivée et sur le joint torique (2) de celle-ci. Éliminer tout résidu de peinture.
4. Pour retirer la soupape d'admission, vous devez monter l'aide pour l'assemblage (8) sur une clé à pipe (6) pourvue d'un embout de 5/8" (7). Insérez l'outil de la soupape d'admission dans la soupape d'admission (a). Retirez le filetage de la soupape d'admission hors du corps en le faisant tourner dans le sens antihoraire.
5. Récupérer la soupape d'arrivée (9) et son joint torique (10) dans le logement de la soupape d'arrivée. Nettoyer ou remplacer cette dernière et lubrifier le joint torique avec de l'huile ménagère légère.
6. Remettre le joint torique de la soupape d'arrivée (10) dans son logement et placer la soupape d'arrivée (9) dessus.
7. Replacer le raccord d'arrivée (8) dans le logement. Serrer avec l'outil pour soupape d'arrivée (7) et la clé à cliquet (4, 5, 6).
8. Remettre le joint (3). Placer le joint torique (2) de la chemise d'arrivée sur le raccord (9) de la soupape d'arrivée et remonter la chemise d'arrivée (1) en la tournant dans le sens des aiguilles d'une montre.
9. Replacer la trémie.

Figure 21 – Nettoyage de la soupape de décharge



Il peut être nécessaire de nettoyer ou de remplacer la soupape de décharge si le rendement du pulvérisateur reste faible après avoir suivi toutes les étapes figurant dans le chapitre Dépannage/Entretien de ce mode d'emploi.



Effectuer une Procédure d'évacuation de la pression (voir figure 7) et débrancher le pulvérisateur.

1. Dévisser la soupape de décharge de son logement à l'aide d'une clé à molette.
2. Examiner l'intérieur du logement (a) de la soupape de décharge. Éliminer tout résidu de peinture.
3. Monter une nouvelle soupape de décharge. Serrer la soupape de décharge dans son logement à l'aide d'une clé à molette.

Liste des pièces

Figure 22 – Pistolet pulvérisateur/flexible de pulvérisation

Item	Réf. #	Description	Quantity
1	0418717	Pistolet (sans buse)	1
2	0418705	Buse, XS	1
2	0418707	Buse, M	1
3	0418711	Filtre, de XS à S (rouge).....	2
3	0418712	Filtre, de M (jaune).....	2
4	0418718	Flexible de pulvérisation, 7,5, rouge.....	1

Accessoires

Réf. #	Description
0418705	Buse, XSVernis et laques en phase aqueuse et solvantée, huiles et agents de décoffrage
0418706	Buse, SVernis, laques et lasures en phase aqueuse et solvantée
0418707	Buse, MApprêts, sous-couches, peintures d'impression et de finition en phase aqueuse et solvantée
0418708	Buse, LAntirouilles, sous-couches, peintures d'impression et de finition en phase aqueuse et solvantée (y compris de type mono-couche)
0418711	Filtre, de XS à S (rouge, pack de 2)
0418712	Filtre, M (jaune, pack de 2)
0418713	Filtre, de L à XXL+ (blanc, pack de 2)
0418714	Jeu de soupapes (d'admission et de décharge)

Toutes les pièces de rechange énumérées ci-dessus sont des pièces d'usure, et ne sont pas couvertes par la garantie!

Problème	Cause	Solution
A. Le pulvérisateur ne démarre pas.	<ol style="list-style-type: none"> 1. Le pulvérisateur n'est pas branché. 2. L'interrupteur ON/OFF est en position OFF. 3. Le pulvérisateur a été éteint alors qu'il était encore sous pression. 4. Aucune tension n'est délivrée par la prise murale. 5. La rallonge électrique est endommagée ou est de trop faible capacité. 6. Le moteur ne fonctionne pas correctement. 	<ol style="list-style-type: none"> 1. Brancher le pulvérisateur. 2. Mettre l'interrupteur ON/OFF sur ON. 3. Lors de la pulvérisation, le moteur se met en marche et se coupe en fonction des besoins en pression. Ceci est normal. Reprendre la pulvérisation. 4. Properly test the power supply voltage. 5. Replace the extension cord. 6. Adressez-vous à votre point de vente / votre revendeur.
B. Le pulvérisateur démarre, mais n'aspire pas de peinture lorsque le bouton PRIME/SPRAY est mis sur PRIME.	<ol style="list-style-type: none"> 1. L'appareil ne s'amorce pas correctement ou a perdu l'amorçage lancé. 2. La trémie est vide. 3. L'appareil n'est pas sur un sol plat. 4. Le filtre d'arrivée est bouché. 5. La soupape d'arrivée est coincée. 6. La soupape d'arrivée est usée ou endommagée. 7. La soupape PRIME/SPRAY est bouchée. 	<ol style="list-style-type: none"> 1. Réessayer d'amorcer l'appareil. 2. Remplir de nouveau la trémie. 3. Placer l'appareil sur un sol plat. 4. Nettoyer le filtre d'arrivée. 5. Nettoyer les soupapes d'arrivée et de décharge, et remplacer toute pièce usée*. La soupape d'arrivée est peut-être coincée à cause de résidus de peinture. Insérer le poussoir de soupape d'arrivée dans la soupape d'arrivée. 6. Remplacer la soupape d'arrivée.* 7. Adressez-vous à votre point de vente / votre revendeur.
C. Le pulvérisateur aspire de la peinture, mais la pression chute lorsque le pistolet est enclenché.	<ol style="list-style-type: none"> 1. L'embout de pulvérisation est usé. 2. Le filtre d'arrivée est bouché. 3. Le filtre du pistolet est bouché. 4. La peinture est trop épaisse ou grumeleuse. 5. La soupape de décharge est usée. 6. La soupape d'arrivée est endommagée ou usée. 	<ol style="list-style-type: none"> 1. Monter un nouvel embout de pulvérisation.* 2. Nettoyer le filtre d'arrivée. 3. Nettoyer ou remplacer le filtre. Toujours conserver des filtres de rechange à disposition. 4. Diluer ou filtrer la peinture. 5. Remplacer la soupape de décharge.* 6. Remplacer la soupape d'arrivée.*
D. La soupape PRIME/SPRAY est sur SPRAY et du produit circule dans le tube de retour.	<ol style="list-style-type: none"> 1. La soupape PRIME/SPRAY est sale ou usée. 	<ol style="list-style-type: none"> 1. Adressez-vous à votre point de vente / votre revendeur.
E. Le pistolet pulvérisateur fuit.	<ol style="list-style-type: none"> 1. Des pièces internes du pistolet sont usées ou sales. 	<ol style="list-style-type: none"> 1. Adressez-vous à votre point de vente / votre revendeur.
F. L'embout fuit.	<ol style="list-style-type: none"> 1. L'embout a été monté de façon incorrecte. 2. Un joint est sale. 	<ol style="list-style-type: none"> 1. Verrouiller le pistolet et son montage. 2. Nettoyer le joint.
G. Le pistolet pulvérisateur ne pulvérise pas.	<ol style="list-style-type: none"> 1. L'embout de pulvérisation ou le pistolet est bouché. 2. L'embout de pulvérisation est à l'envers. 3. Le bouton PRIME/SPRAY n'est pas sur SPRAY. 	<ol style="list-style-type: none"> 1. Nettoyer l'embout de pulvérisation ou le filtre du pistolet. 2. Mettre l'embout à l'endroit. 3. Tourner le bouton PRIME/SPRAY sur SPRAY.
H. La forme du jet laisse des marques.	<ol style="list-style-type: none"> 1. Le pistolet ou l'embout est bouché. 2. L'embout est usé. 3. La peinture est trop épaisse. 4. Perte de pression. 	<ol style="list-style-type: none"> 1. Nettoyer le pistolet et filtrer la peinture. 2. Remplacer l'embout de pulvérisation. 3. Diluer la peinture. 4. Se reporter aux causes et solutions du problème C.

* Des kits de réparation spéciaux accompagnés d'instructions sont disponibles pour ces opérations. Se reporter au chapitre "Liste des pièces" de ce mode d'emploi pour avoir une liste de kits avec leur référence.

Entretien quotidien

Le seul entretien quotidien nécessaire est un nettoyage soigneux. Suivre les instructions de nettoyage figurant dans ce mode d'emploi.

Entretien à long terme

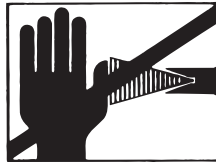
Certaines pièces de la pompe peuvent s'user avec le temps et doivent être remplacées. Seul le rendement de la pompe est un indicateur fiable du moment où les pièces usées doivent être remplacées. Se reporter au chapitre Dépannage/Entretien pour plus d'informations sur l'utilisation de ces kits.

Waarschuwing!

**Attentie: gevaar voor verwondingen door injectie!
De Airless apparaten ontwikkelen extreem hoge
spuitdrukken.**



Gevaar



1

**Nooit vingers, handen of andere lichaamsdelen in aanraking met de spuitstraal laten komen!
Richt het spuitpistool nooit op uzelf, op andere personen of op dieren.
Het spuitpistool nooit zonder aanraakbeveiliging gebruiken.**

Behandel een spuitverwonding niet als een gewone snijwond.
Bij huidletsel door bedekkingsmateriaal direct een arts raadplegen voor een snelle, deskundige behandeling. Informeer de arts over het gebruikte bedekkingsmateriaal of oplosmiddel.

2

Elke keer voordat het apparaat in gebruik wordt genomen, moeten de onderstaande punten, overeenkomstig de handleiding, in acht worden genomen:

1. Apparaten met gebreken mogen niet worden gebruikt.
2. WAGNER-spuitpistool met veiligheidshendel aan de trekker borgen.
3. Zorgdragen voor een goede aarding van de netaansluiting.
4. Toelaatbare werkdruk van de hogedrukslang en het spuitpistool controleren
5. Alle verbindingen op lekkage controleren.

3

De aanwijzingen m.b.t. periodieke schoonmaak- en onderhoudsbeurten moeten streng worden aangehouden.

Voor alle werkzaamheden aan het apparaat en bij iedere werkonderbreking moeten de onderstaande regels in acht worden genomen:

1. Spuitpistool en slang van druk ontlasten.
2. WAGNER-spuitpistool met veiligheidshendel aan de trekker borgen.
3. Apparaat uitschakelen.

Let op de veiligheid!

Algemene veiligheidsaanwijzingen

Lees alle aanwijzingen goed door. Fouten bij het opvolgen van hieronder vermelde aanwijzingen kunnen leiden tot elektrische schokken, brand en/of ernstig letsel. Met het hieronder gebruikte begrip „elektrisch gereedschap“ wordt zowel elektrisch gereedschap op netvoeding (met netkabel) bedoeld als oplaadbaar elektrisch gereedschap (zonder netkabel).

De plaatselijke voorschriften dienen strikt in acht te worden genomen.

Uitleg van de gebruikte symbolen

	Duidt een rechtstreeks dreigend gevaar aan. Als ze niet gemeden wordt, zijn de dood of zeer ernstig letsel het gevolg.
	Duidt toepassingstips en andere bijzonder nuttige aanwijzingen aan.
	Draag bij de werkzaamheden een geschikte gehoorbescherming.
	Draag bij de werkzaamheden een geschikte adembescherming.
	Draag bij de werkzaamheden geschikte veiligheidshandschoenen.

1. Werkplek

- Houd uw werkplek schoon en opgeruimd. Rommel en slecht verlichte werkplekken kunnen leiden tot ongevallen.
- Gebruik het apparaat niet in een explosiegevaarlijke omgeving met brandbare vloeistoffen, gassen of stof. Elektrisch gereedschap wekt vonken op die stof of dampen kunnen ontsteken.
- Houd kinderen en andere personen tijdens het gebruik van elektrisch gereedschap op afstand. Wanneer u wordt afgeleid, kunt u de controle over het apparaat verliezen.

2. Elektrische veiligheid

- De netstekker van het apparaat moet passen in de wandcontactdoos. De stekker mag op geen enkele manier worden gewijzigd. Gebruik geen stekkeradapter voor geaarde apparaten. Ongewijzigde stekkers en passende wandcontactdozen verminderen het risico van elektrische schokken.
- Voorkom contact van uw lichaam met geaarde oppervlakken van b.v. buizen, radiatoren, fornuizen en koelkasten. Er bestaat een verhoogd risico op elektrische schokken wanneer uw lichaam is geaard.
- Houd het apparaat uit de regen en breng het niet in contact met water. In een elektrisch apparaat binnendringend water verhoogt het risico van elektrische schokken.
- Gebruik de netkabel niet voor andere doeleinden, b.v. om het apparaat aan te dragen, op te hangen of om de stekker uit de wandcontactdoos te trekken. Houd de kabel verwijderd van warmtebronnen, olie, scherpe randen of bewegende delen van apparaten. Beschadigde kabels en kabels die in de war zijn verhogen het risico van elektrische schokken.

- Wanneer u buiten met elektrisch gereedschap werkt, dient u uitsluitend verlengkabels te gebruiken die voor buitengebruik zijn toegestaan. Het gebruik van voor buitengebruik geschikte verlengkabels vermindert het risico van elektrische schokken.

3. Veiligheid van personen

- Wees alert, let op wat u doet en gebruik uw gezond verstand bij het werken met elektrisch gereedschap. Gebruik het apparaat niet wanneer u moe bent of onder de invloed bent van drugs, alcohol of medicijnen. Eén moment van onachtzaamheid tijdens het gebruik van het apparaat kan leiden tot ernstig letsel.
- Gebruik persoonlijke beschermingsmiddelen en draag altijd een veiligheidsbril. Het gebruik van persoonlijke beschermingsmiddelen, zoals stofmasker, antislip veiligheidsschoenen, veiligheidshelm of gehoorbescherming, afhankelijk van type en gebruik van het elektrisch gereedschap, vermindert het risico van letsel.
- Voorkom onbedoeld starten van het gereedschap. Verzeker u ervan dat de schakelaar in de stand "UIT" staat, voordat u de netstekker in de wandcontactdoos steekt. Wanneer u tijdens het dragen van het apparaat een vinger op de schakelaar houdt of het apparaat ingeschakeld op de netvoeding aansluit, kan dit leiden tot ongevallen.
- Verwijder afstelgereedschap of moersleutels voordat u het apparaat inschakelt. Gereedschap of een moersleutel die zich in een draaiend deel van het apparaat bevindt, kan leiden tot letsel.
- Overschat uzelf niet. Zorg voor een goede houding en bewaar op elk moment uw evenwicht. Dan kunt u het apparaat in onverwachte situaties beter onder controle houden.
- Draag geschikte kleding. Draag geen loszittende kleding of sierraden. Houd haren, kleding en handschoenen verwijderd van bewegende delen. Loszittende kleding, sierraden of lange haren kunnen door bewegende delen worden gegrepen.
- Dit apparaat is niet bedoeld om te worden gebruikt door personen (inclusief kinderen) met beperkte fysieke, zintuiglijke of geestelijke vaardigheden, met onvoldoende ervaring en/of met onvoldoende kennis, tenzij zij onder toezicht staan van een persoon die voor hun veiligheid verantwoordelijk is of zij door deze persoon zijn geïnstrueerd in het gebruik van het apparaat. Kinderen moeten onder toezicht staan om te voorkomen dat zij spelen met het apparaat.

4. Zorgvuldige omgang met en gebruik van elektrisch gereedschap

- Zorg dat u het apparaat niet overbelast. Gebruik voor uw werkzaamheden het daarvoor bedoelde elektrische gereedschap. Met het juiste elektrische gereedschap werkt u beter en veiliger binnen het aangegeven vermogensbereik.
- Gebruik geen elektrisch gereedschap waarvan de schakelaar defect is. Elektrisch gereedschap dat niet meer kan worden in- of uitgeschakeld, is gevaarlijk en moet worden gerepareerd.
- Verwijder de stekker uit de wandcontactdoos voordat u afstellingen aan het apparaat uitvoert, accessoires vervangt of het apparaat aan de kant legt. Deze voorzorgsmaatregel voorkomt dat het apparaat onbedoeld wordt gestart.
- Bewaar elektrisch gereedschap, wanneer het niet wordt gebruikt, buiten bereik van kinderen. Laat geen personen met het apparaat werken die daar niet mee vertrouwd zijn of die deze aanwijzingen niet hebben gelezen. Elektrisch gereedschap is gevaarlijk wanneer dit door onervaren personen wordt gebruikt.
- Onderhoud het apparaat zorgvuldig. Controleer dat bewegende delen correct functioneren en niet klemmen en dat er geen

onderdelen zijn gebroken of zodanig beschadigd dat de werking van het apparaat nadelig wordt beïnvloed. Laat beschadigde onderdelen voor gebruik van het apparaat repareren. Veel ongevallen worden veroorzaakt door slecht onderhouden elektrisch gereedschap.

- f) **Gebruik elektrisch gereedschap, accessoires, hulpmiddelen enz. in overeenstemming met deze aanwijzingen en zoals voor dit specifieke type apparaat is voorgeschreven. Houd daarbij rekening met de werkomstandigheden en de uit te voeren werkzaamheden. Het gebruik van elektrisch gereedschap voor ander dan het bedoelde gebruik kan leiden tot gevaarlijke situaties.**

5. Service

- a) Laat het apparaat uitsluitend repareren door gekwalificeerd technisch personeel en uitsluitend met originele onderdelen. Daarmee blijft de veiligheid van het apparaat gewaarborgd.
- b) Wanneer het netsnoer van dit apparaat is beschadigd, moet dit door de fabrikant, zijn klantenservice of een gelijkwaardig gekwalificeerd persoon worden vervangen om gevaren te voorkomen.

Voor een veilige omgang met Airless hogedrukspuitapparatuur dienen de volgende veiligheidsvoorschriften in acht te worden genomen:

● Bescherming van de gezondheid



Gevaar

Let op! Draag adembescherming: verfnevel en oplosmiddeldampen zijn schadelijk voor de gezondheid. Werk uitsluitend in ruimten met goede natuurlijke ventilatie of gebruik geforceerde ventilatie. Het dragen van werkkleding, veiligheidsbril, gehoorbescherming en handschoenen wordt aanbevolen.

● Vlampunt



Gevaar

Gebruik uitsluitend bedekkingsmaterialen met een vlampunt van 21 °C of hoger, zonder extra verwarming. Het vlampunt is de laagste temperatuur waarbij zich uit het bedekkingsmateriaal dampen ontwikkelen. De hoeveelheid dampen is voldoende om met de lucht boven het bedekkingsmateriaal een ontvlambaar mengsel te vormen.

● Explosiebeveiliging



Gevaar

Gebruik het apparaat niet in ruimtes die onder de explosiebeveiligingsverordening vallen.

● Explosie- en brandgevaar bij spuitwerkzaamheden door ontstekingsbronnen



Gevaar

Er mogen zich geen ontstekingsbronnen in de omgeving bevinden, bijv. open vuur, het roken van sigaretten, sigaren en pijpen, vonken, gloeiende draden, hete oppervlakken, enz.

● Elektrostatiche lading (vonk- en vlamvorming)



Gevaar

Op grond van de stromingssnelheid van het bedekkingsmateriaal bij het spuiten kunnen er aan het apparaat elektrostatiche ladingen ontstaan. Deze kunnen bij ontlading de vorming van vonken of vlammen tot gevolg hebben. Daarom moet het apparaat altijd via de elektrische installatie geaard

zijn. Het apparaat moet via een volgens de voorschriften geaarde veiligheidscontactdoos worden aangesloten.

● Ventilatie

Om brand- en explosiegevaar alsook beschadigingen van de gezondheid bij spuitwerkzaamheden te voorkomen, moet voor een goede natuurlijke of kunstmatige ventilatie gezorgd worden.

● Apparaat en spuitpistool beveiligen

Beveilig de slangen, accessoires en filteronderdelen volledig voordat u de sproeipomp gebruikt. Onbeveiligde onderdelen stoten soms een sterke kracht uit of veroorzaken lekken van vloeistof onder hoge druk, met zware schade tot gevolg.

Het spuitpistool dient bij montage of demontage van de spuitdop en bij onderbreking van de werkzaamheden altijd te worden geborgd.

● Terugstoot van het spuitpistool



Gevaar

Bij een hoge werkdruk komt bij het overhalen van de trekker een reactiekracht van maximaal 15 N vrij. Indien u hier niet op bent voorbereid, kan de hand worden teruggestoten of kunt u het evenwicht verliezen. Hierdoor kan letsel ontstaan. Een continue belasting door deze terugstoot kan tot blijvende gezondheidsschade leiden.

● Maximale werkdruk

De maximale werkdruk voor spuitpistool, spuitpistooltoebehoren en hogedruk slang mag niet lager zijn dan de op het apparaat vermelde maximale werkdruk van 200 bar (20 MPa).

● Coatingmateriaal

Houd rekening met gevaren die het gevolg kunnen zijn van het verspotten materiaal en neem tevens de aanwijzingen op de verpakking of van de fabrikant van het materiaal in acht. Verspuit geen materialen waarvan u de eventuele gevaren niet kent.

● Hogedruk slang (veiligheidsaanwijzing)

Elektrostatiche lading van spuitpistool en hogedruk slang wordt via de hogedruk slang afgeleid. Daarom moet de elektrische weerstand tussen de aansluitingen van de hogedruk slang gelijk zijn aan of kleiner zijn dan 197 kΩ/m (60 kΩ/ft.).



Vanwege de werking, veiligheid en levensduur, alleen WAGNER-originele-hogedruk slangen en spuitmondstukken gebruiken. Overzicht zie „Reserveonderdeellijsten“.

● Aansluiting van het apparaat

De aansluiting moet via een voorschriftmatig geaard veiligheidscontact plaatsvinden. De aansluiting moet met een foutstroombeschermingsinrichting $INF \leq 30$ mA zijn uitgerust.

● Apparaat opstellen

Bij werkzaamheden binnen



Gevaar

Nabij het apparaat mogen zich geen oplosmiddelhoudende dampen kunnen ophopen. Het apparaat opstellen aan de van het spuitobject afgekeerde zijde. Minimale afstand van 5 m tussen het apparaat en het spuitpistool aanhouden.

Bij werkzaamheden buiten



Gevaar

Er mogen geen oplosmiddelhoudende dampen naar het apparaat toe drijven.

Let op de windrichting.

Het apparaat zo opstellen, dat zich geen oplosmiddelhoudende dampen bij het apparaat kunnen ophopen.

Minimale afstand van 5 m tussen het apparaat en het spuitpistool aanhouden.

● Reiniging van de apparatuur



Gevaar

Gevaar voor kortsluiting door binnendringend water!

Spuut het apparaat nooit met een hogedruk- of stoomhogedrukreiniger af.

● Reiniging van de apparatuur met oplosmiddel



Gevaar

Bij de reiniging van de apparatuur met oplosmiddel mag in geen geval in een reservoir met een kleine opening (spongat) worden gespoten of gepompt. Gevaar voor de vorming van een ontplofbaar gas/lucht-mengsel. Het reservoir dient geaard te zijn. Het apparaat en de accessoires mogen niet met brandbare oplosmiddelen worden gereinigd die een vlampunt onder 21 °C hebben.

● Aarding van het werkstuk

Het te coaten werkstuk moet geaard zijn.

Onderdelen en beschrijving

De verpakking waarin het verfspuitsysteem wordt geleverd bevat de volgende onderdelen:

- Spuitpistool met twee filters (M in pistool en telkens een XS-S en M afzonderlijk)
- Twee wielsets (incl. 2 metaalkappen en 2 kunststofkappen)
- Drukslang, lengte 7.5 m, binnendiameter 6,35 mm
- Een montagehulp (onder het hopper geïnstalleerd)
- Een as, twee asplaten en vier schroeven
- Spuitmondstuk
- Een gereedschap voor het indrukken van de inlaatklep
- Gebruiksaanwijzing

Figuur 1 - Bediening en functies

(verdere, gedetailleerde beschrijvingen van de afzonderlijke posities in de overeenkomstige paragraaf van de handleidingen)

Item	Onderdeel	Beschrijving
A)	Uitschuifbare hendel.....	Hendel kan worden in- en uitgeschoven om transport en opslag te vergemakkelijken.
B)	Verwijderbare hopper.....	De hopper kan worden verwijderd om deze eenvoudig leeg te maken en te reinigen. De hopper kan leeg worden verwijderd, maar ook vol met materiaal. Maximaal 9,5 liter. Het deksel van de hopper sluit niet goed af en het materiaal kan lekken als de hopper te vol is en wordt aangestoot.
C)	AAN/UIT-schakelaar.....	Met de AAN/UIT-schakelaar zet u de spuit aan en uit (O=UIT, I=AAN).
D)	RIME/SPRAY-knop.....	Met de knop PRIME/SPRAY kunt u de vloeistof naar de spuitslang (SPRAY) of naar de retour slang (PRIME) laten gaan. De pijlen op de knop PRIME/SPRAY geven de draairichting voor PRIME en SPRAY aan. De knop PRIME/SPRAY wordt ook gebruikt voor het ontlasten van de opgebouwde druk in de spuitslang (zie Drukontlastingsprocedure).
E)	Project Control.....	Project Control functioneert: Prime, Clean/Roll, Spray 1 - MAX Spray.
F)	Retour slang.....	Vloeistof wordt teruggeluid via de retour slang naar de houder waar deze vandaan komt als de PRIME/SPRAY-knop op de stand PRIME staat.
G)	Hendelknop.....	De hendelknop maakt het mogelijk de uitschuifbare hendel in en uit te schuiven.
H)	Spuitpistool.....	Voor het aanbrengen van de bedekkingsmaterie en regulering van de transporthoeveelheid.
I)	Spuitslang.....	De spuitslang vormt de verbinding tussen het pistool en de pomp.

Technische gegevens	
Soort pomp	Zuigerpomp
Spanning	230-240 V~ 50 Hz
Opgenomen vermogen	625 W
Beveiliging	Aansluiting alleen op FI-beveiligd stopcontact (16 A)
Dubbel geïsoleerd	<input type="checkbox"/>
Max. spuitdruk	190 bar
Max. opbrengst ¹⁾	0,8 l/min
Geluidsdruk niveau ²⁾	$L_{wAd} = (80+3) \text{ dB (A)}$
Geluidsdrukvermogen ²⁾	$L_{pAd} = (91+3) \text{ dB (A)}$
Trillingsniveau ²⁾	$a_h = 1,2 \text{ m/s}^2$ Onzekerheid $K = 1,5 \text{ m/s}^2$
Max. temperatuur coatingmateriaal	48°C
Max. grootte mondstuk	L (0,017")
Slanglengte	7,5 m
Bekeringinhoud	9,5 l

Technische gegevens	
Productafmetingen	38 x 38 x 65 cm
Gewicht	12 kg

¹⁾ Dispersieverf met mondstuk M en een druk van 138 bar

²⁾ Gemeten volgens EN 1953 in de akoestische meetruimte bij het sproeien van verf met maximale druk

Verwerkbare materialen

Lakken en lazurverven die water en oplosmiddel bevatten. Lakverven, oliën, oplosmiddelen, kunstharlakken, PVC-lakken, voorlakken, grondlakken, vulstoffen en roestwerende verven. Dispersie- en latexverven voor binnenshuis.

Niet-verwerkbare materialen

Materialen die sterk schurende bestanddelen bevatten, façadeverf, logen en zuurhoudende coatingmaterialen. Materialen met een vlampunt van onder 21°C.



Neem contact op met de Wagner-serviceafdeling, om in geval van twijfel de verdraagzaamheid van het coatingmateriaal met de voor de bouw van het apparaat gebruikte materialen te garanderen.

Toepassingsbereik

Coaten van wanden binnenshuis alsook kleine en middelgrote objecten buitenshuis (bijv. schuttingen, garagedeuren etc.).

Het commerciële gebruik is uitgesloten.

Montage

Figuur 2 - De wielen monteren

- Schuif de afstandsring (a), het wiel (b) en de aandrukmoer (c) in de aangegeven volgorde op het uiteinde van de as. Zorg ervoor dat de afstandsring (a) wordt geplaatst met het lipje naar het midden van de as.



Zet de as rechtop op een vlak en stabiel oppervlak om de wielen aan te brengen.

- Tik licht op het montagehulp (d) met een houten hamer om de aandrukmoer (c) op het uiteinde van de as te drukken. Herhaal deze stappen voor het andere wiel.

Figuur 3 - De as monteren

- Schuif de beide uiteinden van de as in de openingen (a) zoals aangegeven. **De zijde van de afstandsringen met de lipjes (b) moeten in de asopeningen vallen.**
- Plaats de asplaten in de richting en op de plaats als aangegeven (L en R). Zet de platen elk vast met twee (2) schroeven. Klik de wielloppen (e) op de uiteinden van de aandrukmoeren.

Figuur 4 - De hendel monteren

- Breng de hendel aan door op de knop (a) te drukken, zoals aangegeven, en de hendel in de wagen te schuiven.
- Wanneer de hendel volledig in de wagen is geduwd, laat u de knop los en trekt u aan de hendel totdat deze in de stand omhoog of omlaag vastklikt.

Figuur 5 - De slang aansluiten



Zorg ervoor, dat de pomp is uitgeschakeld (positie O) en het spuittoestel van het stroomnet is losgekoppeld.

- Draai de schroefdraad van de hogedrukslang op de aansluiting van de beregeningslang. Draai deze vast met een verstelbare sleutel.
- Draai de schroefdraad aan het andere einde van de slang op de aansluiting op het spuitpistool. Houd het spuitpistool met een verstelbare schroefleutel op het handvat vast en draai de moer van de slang vast met de andere.



Het spuitmondstuk mag pas worden aangesloten nadat de spuit en de spuitslang zijn schoongeblazen en geprepareerd.

Voordat u begint

Figuur 6 - Het spuitpistool vergrendelen



Zet de trekker altijd vast in de vrije stand wanneer u het spuitmondstuk aanbrengt of wanneer het spuitpistool niet in gebruik is.

- Het pistool is vergrendeld wanneer de trekkervergrendeling zich onder een hoek van 90° (haaks) bevindt ten opzichte van de trekker.

Figuur 7 - Drukontlastingsprocedure



Vergeet niet de drukontlastingsprocedure uit te voeren wanneer u het toestel om welke reden dan ook afsluit. Door deze handelwijze wordt de druk uit de spuitslang en het pistool afgelaten.

- Vergrendel het spuitpistool. Zet de schakelaar AAN/UIT op de stand UIT (O).
- Zet de knop PRIME/SPRAY op PRIME.



Let bij het draaien van de schakelaar erop, dat de vingers niet beklemd raken.

- Ontgrendel het spuitpistool en schiet het spuitpistool af tegen de zijkant van het materiaalvat. Vergrendel het spuitpistool.

Figuur 8 - De hopper verwijderen / leegmaken



Dek de vloer en meubels af om beschadiging van uw eigendommen te voorkomen.



Plaats de hopper altijd op een hard, vlak, stabiel oppervlak nadat deze is afgenomen.



Voer de drukontlastingsprocedure uit (zie figuur 7) en haal de stekker van de spuit uit het stopcontact.

- Voer de drukontlastingsprocedure uit.
- Trek de retourslang (a) uit de achterzijde van het hopperdeksel.
- Pak de hopper vast aan de hendels aan de zijkant (b) en trek deze voorzichtig naar buiten.
- Breng de hopper en het deksel weer aan wanneer u klaar bent met het leegmaken / reinigen.
- Breng de retourslang weer aan door deze weer in te voeren door de opening in het deksel van de hopper.



De hopper kan zwaar zijn wanneer deze gevuld is met spuitmateriaal. Til de hopper op vanuit uw benen, niet vanuit uw rug, om het risico op blessures te verminderen.

Leegblazen en prepareren

Figuur 9 - De spuit prepareren



Zorg ervoor, dat de pomp is uitgeschakeld (positie O) en het spuittoestel van het stroomnet is losgekoppeld.

- Trek de retourslang (a) uit de hopper en houd deze boven een afvalvat.
- Zet de knop PRIME/SPRAY op PRIME. Sluit de spuit aan op het stopcontact. Zet de schakelaar AAN/UIT op de stand AAN (I).



Vloeistof dat zich nog in de pomp en de retourslang bevindt, loopt uit de retourslang. Laat de pomp draaien totdat geen vloeistof meer uit de retourslang komt.

- Schakel de pomp uit. Haal de retourslang uit het afvalvat en steek deze in de opening in het deksel van de hopper.
- Verwijder het deksel van de hopper. Vul de hopper met het materiaal dat u wilt spuiten. Maximaal 9,5 liter (b).

5. Zet het toestel nog een keer aan en controleer of materiaal terugvloeit via de retour slang. Zet de pomp uit en zet het deksel van de hopper terug.

Figuur 10 - De inlaatklep vrijzetten

 **Als geen materiaal terugvloeit via de retour slang, zit de inlaatklep mogelijk vast. Voer de volgende stappen uit.**

1. **Zet het toestel uit en haal de stekker uit het stopcontact.**
2. Verwijder de hopper voorzichtig. Reinig de aansluitpunten op de hopper en het toestel.
3. Plaats het hulpstuk voor het induwen van de inlaat (a) midden op de plaats van de inlaatklep (b). Hier komt de inlaatklep als het goed is los en kan het spuitmateriaal terugstromen door de retour slang.
4. Zet de hopper en de retour slang terug en ga verder met het werk.

Figuur 11 - De spuitslang prepareren

1. Ontgrendel het spuitpistool en zet de knop PRIME/SPRAY op PRIME.

 **Sluit het spuitmondstuk niet aan tijdens het schoonblazen van de spuitslang.**

2. Trek de trekker aan en richt het spuitpistool op een zijwand van een afvalvat. Bij gebruik van materiaal op oliebasis moet het spuitpistool worden geaard tijdens het schoonblazen (zie onderstaande waarschuwing).



Houd uw handen uit de buurt van de vloeistofstroom. Aard het pistool tijdens het schoonblazen door het tegen de rand van een betalen vat te houden. Als u dit niet doet, kan een statische ontlading plaatsvinden die brand kan veroorzaken.

3. Zet de pomp tijdens het aantrekken van de trekker op AAN (I) en zet de knop PRIME/SPRAY op SPRAY (1). Houd de trekker vast totdat alle lucht, water en oplosmiddel uit de spuitslang is geblazen en het materiaal vrij stroomt.



Als de knop PRIME/SPRAY nog op SPRAY staat, blijft de spuitslang en het spuitpistool onder hoge druk staan totdat de knop PRIME/SPRAY weer op PRIME wordt gezet.

4. Laat de trekker los. Zet de knop PRIME/SPRAY op PRIME. Zet de pompschakelaar op UIT (O). Schiet het pistool af in het afvalvat zodat de slang niet meer onder druk staat.

Figuur 12 - Het spuitmondstuk aansluiten



MOGELIJK INSPUITINGSGEVAAR. Spuit nooit zonder de mondstukvergrendeling op zijn plaats. Trek nooit aan de trekker tenzij het mondstuk in de stand spuiten of deblokkeren staat. Schakel altijd de trekkervergrendeling in voordat u het mondstuk verwijdert, vervangt of reinigt.

1. Vergrendel het spuitpistool.
2. Draai de mondstukvergrendeling op het pistool.

 **Lijn de mondstukvergrendeling tijdens het aanbrengen van het mondstuk op het pistool aan zoals aangegeven in figuur 12 (a) en draai het handvast (b).**

Spuiten

Figuur 13 - Spuittechniek

- A) De sleutel tot goed schilderwerk is een gelijkmatige dekking van het volledige oppervlak. Beweeg uw arm met een constante snelheid en houd het spuitpistool op een constante afstand van het oppervlak. De beste spuitafstand is 25 tot 30 cm tussen het spuitmondstuk en het oppervlak.
- B) Houd het spuitpistool onder een rechte hoek ten opzichte van het oppervlak. Dit betekent dat u uw gehele arm heen en weer moet bewegen, en niet slechts uw pols buigen.
- C) Houd het spuitpistool haaks ten opzichte van het oppervlak, anders wordt het ene uiteinde van het patroon dikker dan het andere.
- D) Trek de trekker aan nadat u bent begonnen met de armbeweging. Laat de trekker los voordat u stopt met de armbeweging. Het spuitpistool moet in beweging zijn op het moment dat de trekker wordt aangetrokken of losgelaten. Zorg bij elke slag voor een overlapping van ongeveer 30%. Dit resulteert in een gelijkmatige dekking.



Voer wanneer u klaar bent de drukontlastingsprocedure uit.



Als u verwacht het spuiten langer dan een uur te onderbreken, voert u de reinigingsprocedure voor korte termijn uit die wordt beschreven in het gedeelte Reinigen van deze handleiding.

Figuur 14 - Oefening

1. Zorg ervoor dat de verflang vrij is van knikken en uit de buurt van voorwerpen met scherpe randen.
- 2a. Zet tijdens het spuiten van dikkere materialen de knop PRIME/SPRAY op MAX SPRAY met maximum druk.
- 2b. Zet tijdens het spuiten van dunnere, lichtere materialen de knop PRIME/SPRAY op SPRAY (1).



De verflang verstijft enigszins op het moment dat materiaal erdoor begint te stromen.

3. Ontgrendel het spuitpistool.
4. Trek de trekker aan om de lucht uit de slang te laten ontsnappen.
5. Wanneer het materiaal het spuitmondstuk bereikt, spuit u een teststukje om het spuitpatroon te bekijken.
6. Gebruik de laagste drukinstelling waarbij een goed spuitpatroon wordt verkregen (A). Als de druk te hoog wordt ingesteld, wordt het spuitpatroon te licht. Als de druk te laag wordt ingesteld, krijgt u een ongelijkmatig spuitpatroon of komt de verf in spatten naar buiten in plaats van in de vorm van een fijne mist (B).

Figuur 15 - Het spuitmondstuk opstoppen



Als het spuitpatroon vervormd wordt of helemaal stopt terwijl de trekker is aangetrokken, voert u de volgende stappen uit.



Probeer het mondstuk niet te ontstoppen of te reinigen met uw vingers. De vloeistof onder hoge druk kan uw huid doorboren.

1. Laat de trekker los en vergrendel het pistool. Verdraai het draaibare mondstuk 180° zodat de pijl wijst naar de achterkant van het pistool (zie figuur 15).



Onder druk kan het erg moeilijk zijn het spuitmondstuk te draaien. Zet de knop PRIME/SPRAY op PRIME en trek de trekker aan. Hierdoor neemt de druk af en kan het mondstuk eenvoudiger worden gedraaid.

2. Zet de knop PRIME/SPRAY op SPRAY.
3. Ontgrendel het pistool en trek de trekker aan. Richt het pistool op een stukje afvalhout of karton. Op deze wijze kan de druk in de spuitslang de blokkering wegblazen. Als het mondstuk schoon is, komt het materiaal in een rechte bundel onder hoge druk naar buiten.
4. Laat de trekker los en vergrendel het pistool. Draai het mondstuk om zodat de pijl weer naar voren wijst. Ontgrendel het pistool en ga verder met spuiten.

Reinigen



Als u in water oplosbare materialen gebruikt, gebruik voor de reiniging van het spuittoestel warm zeepsop. Als u oplosmiddelhoudend spuitmiddel gebruikt, gebruik voor de reiniging een geschikt oplosmiddel met een vlammpunt van boven 21°C.



Gebruik oplosmiddel niet voor in water oplosbare materialen, omdat het mengsel in een gelachtige substantie verandert, die moeilijk te verwijderen is.

Figuur 16 - Reinigingsprocedure voor korte termijn



Volg deze handleiding alleen bij gebruik van in water oplosbare materialen. Als u oplosmiddelhoudend spuitmiddel gebruikt, moet u de stappen uitvoeren uit Reinigen en Opslag voor langere tijd.

A) Afsluiten

1. **Voer de drukontlastingsprocedure uit (zie figuur 7) en haal de stekker van de spuit uit het stopcontact.**
2. Giet voorzichtig 200 ml water op de verf om te voorkomen dat de verf uitdroogt.
3. Wikkel het spuitpistool in een vochtige doek en plaats hem in een plastic zak. Sluit de zak luchtdicht af. Plaats de spuit op een veilige plaats uit de zon voor opslag voor kortere tijd.

B) Startup

1. Haal het pistool uit de plastic zak. Roer het water door de verf.
2. Zet de knop PRIME/SPRAY op PRIME.
3. Sluit de spuit aan op het stopcontact.
4. Zet de schakelaar AAN (I).
5. Zet de knop PRIME/SPRAY op MAX SPRAY. Test de spuit op een proefstukje en begin met spuiten.

Figuur 17 - Het systeem uitspoelen

1. **Voer de drukontlastingsprocedure uit (zie figuur 7).**
2. Verwijder alle spuitmateriaal uit de hopper (zie figuur 8).
3. Spoel de hopper nadat u deze hebt verwijderd uit met de aangewezen reinigingsoplossing.
4. Vergrendel het pistool en verwijder het spuitmondstuk. Zet de hopper en de retourslang terug. Vul de hopper met de aangewezen reinigingsoplossing.

5. Plaats een afvalvat (a) naast het oorspronkelijke materiaalvat (b). De vaten moeten tegen elkaar staan. Richt het spuitpistool op de zijkant van het oorspronkelijke materiaalvat (b) en trek de trekker aan.
6. Houd de trekker aangetrokken, zet de pomp AAN (I) en zet de knop PRIME/SPRAY op SPRAY (1) om het materiaal uit de slang terug te blazen naar het oorspronkelijke vat. Houd de trekker gedurende de volgende stappen aangetrokken.
7. Wanneer de reinigingsoplossing uit het spuitpistool komt, blijft u de trekker aantrekken en richt u het spuitpistool op de zijkant van het afvalvat (aard het pistool tegen een metalen vat tijdens het uitspoelen met een ontvlambare oplossing).
8. Houd de trekker aangetrokken totdat de vloeistof die uit het pistool komt schoon is. Het kan nodig zijn de reinigingsoplossing af te voeren en een nieuwe aan te schaffen.
9. Zet de knop PRIME/SPRAY op PRIME en trek de trekker aan om de druk te ontlasten.
10. Nadat u alle reinigingsoplossing uit de hopper hebt gehaald, vult u het met nieuwe reinigingsoplossing.
11. Zet de knop PRIME/SPRAY op PRIME en zet de pomp aan.
12. Laat de pomp 2-3 minuten draaien om de reinigingsoplossing te laten circuleren. Zet de pomp uit.
13. Verwijder de hopper en spoel deze nog een keer goed uit.
14. Zet de hopper terug voor opslag.

Figuur 18 - Het spuitpistool reinigen

1. **Voer de drukontlastingsprocedure uit (zie figuur 7).**
2. **Zorg ervoor dat de pomp UIT (O) staat. Zorg ervoor dat de knop PRIME/SPRAY op PRIME staat. Haal de spuit uit het stopcontact.**
3. Verwijder het spuitpistool van de verflang met verstelbare sleutels.
4. Haal de trekkervergrendeling (a) van de filterbehuizing (b) door deze van de filterbehuizing te trekken. Draai de filterbehuizing los.
5. Verwijder het filter (c) uit de behuizing van het spuitpistool en reinig met een geschikte reinigingsoplossing (warm zeepsop voor in water oplosbare materialen, oplosmiddel met een vlammpunt van boven 21°C voor oplosmiddelhoudend spuitmiddel).
6. Verwijder het spuitmondstuk (d) van de spuitvergrendeling. Reinig het spuitmondstuk met een zachte borstel met een geschikte reinigingsoplossing. Vergeet niet de ring (e) en de zadelzitting (f) aan de achterzijde van het spuitmondstuk te verwijderen en te reinigen.
7. Zet het gereinigde filter terug in de pistoolbehuizing, met het tapse uiteinde naar binnen. Het tapse uiteinde (g) van het filter moet goed in het pistool worden geplaatst. Onjuiste plaatsing resulteert in een verstopt mondstuk en geen vloeistof door het pistool.
8. Plaats de spuitmond (d), zadelzitting (f) en ring (e) en plaats de spuitvergrendeling terug.
9. Draai het spuitpistool terug op de verflang. Draai het vast met een sleutel.

Figuur 19 - Langetermijnopslag

1. **Voer de drukontlastingsprocedure uit (zie figuur 7).**
2. Verwijder de hopper. Giet ongeveer 1,1 liter lichte huishoudolie in de inlaatklep (a).

3. Verwijder de slang van de spuitslangaansluitstuk op de spuit. Leg een lapje over de spuitslangaansluitstuk en zet de schakelaar op ON (I). Laat het toestel vijf seconden aan staan. Zet de pompschakelaar op UIT (O). **Koppel het spuittoestel los van het stroomnet.**
4. Zet de hopper terug.
5. Wrijf het toestel, de slang en het pistool volledig schoon met een vochtige doek om de verfstrengen die zich daar hebben verzameld te verwijderen. Zet de spuitslang terug.
6. Druk op de vergrendelknop van de hendel om de hendel in te schuiven.

Figuur 20 - De inlaatklep reiniging (onderdeelnummer 0418714)



Als u problemen ondervindt bij het prepareren van het toestel, is het misschien nodig de inlaat te reinigen of te repareren. Problemen bij het prepareren kunnen worden voorkomen door de spuit naar behoren te reinigen en de procedure voor langetermijnopslag te volgen.



Voer de drukontlastingsprocedure uit (zie figuur 7) en haal de stekker van de spuit uit het stopcontact.

1. Verwijder de hopper. Draai de contraoer los door het linksom te draaien.
2. Verwijder de inlaatschroef (1) met een geschikt gereedschap (bijv. steeksleutel SW 11).
3. Controleer de draad op het inlaatschroefstuk en de O-ring van het inlaatschroefstuk (2). Verwijder eventuele verfstrengen die zich daar hebben verzameld.
4. Om de inlaatklep te verwijderen moet u de montagehulp (8) op een steeksleutel (6) met een 5/8"-inzetstuk (7) plaatsen. Breng het inlaatschroefgereedschap in de inlaatklep (a). Verwijder de inlaatschroefschroefverbinding door het linksom uit de behuizing te draaien.
5. Neem de inlaatklep (9) en de O-ring (10) uit de behuizing van de inlaatklep. Reinig of vervang de O-ring en smeer deze met een lichte olie voor huishoudelijk gebruik.
6. Plaats de O-ring van de inlaatklep (10) terug in de behuizing en plaats de inlaatklep (9) erbovenop.
7. Breng de inlaatbevestiging (8) weer aan in de behuizing. Draai het geheel aan met het hulpstuk voor de inlaatklep (7) en de ratsleutel (4, 5, 6).
8. Plaats de afdichting (3) terug. Plaats de O-ring van het inlaatschroefstuk (2) in de bevestiging voor de inlaatklep (9) en draai het inlaatschroefstuk (1) rechtsom vast.
9. Zet de hopper terug.

Figuur 21 - De uitlaatklep reinigen



Het kan nodig zijn de uitlaatklep te reinigen of te vervangen als de spuit matig blijft presteren nadat u alle stappen uit het gedeelte Problemen oplossen in deze handleiding hebt uitgevoerd.



Voer de drukontlastingsprocedure uit (zie figuur 7) en haal de stekker van de spuit uit het stopcontact.

1. Draai de uitlaatklep met behulp van een verstelbare sleutel uit de behuizing van de uitlaatklep.

2. Controleer de binnenkant van de behuizing van de uitlaatklep (a). Verwijder eventuele verfstrengen die zich daar hebben verzameld.
3. Vervang de uitlaatklep door een nieuwe. Draai de uitlaatklep met een verstelbare sleutel vast in de behuizing van de uitlaatklep.

Onderdelenlijst

Figuur 22 - Spuitpistool / Slang

Item	Nummer	Beschrijving	Hoeveelheid
1	0418717	Pistoolset (zonder mondstuk)	1
2	0418705	Spuitmondstuk, XS	1
2	0418707	Spuitmondstuk, M	1
3	0418711	Filter, XS-S (rood).....	2
3	0418712	Filter, M (geel).....	2
4	0418718	Spuitslang, 7,5m, 1/4", rood.....	1

Accessoires

Nummer	Beschrijving
0418705	Spuitmondstuk, XS Vernis en verf op water- en tinctuurbasis, olie en release agents
0418706	Spuitmondstuk, S Synthetische verf op harsbasis, PVC-verf
0418707	Spuitmondstuk, M Vernis, grondverf, primer, vulmiddel, latexverf en emulsie voor binnen
0418708	Spuitmondstuk, L Vernis, grondverf, primer, vulmiddel, latexverf en emulsie voor binnen, tectyl
0418711	Filter, XS - S (rood, 2 stuks)
0418712	Filter, M (geel, 2 stuks)
0418713	Filter, L - XXL+ (wit, 2 stuks)
0418714	Kleppenset (in- en uitlaatklep)

Helemaal onderdelen tochtband vorenstaand zitten voorhebben onderdelen en zitten niet overdekt tegen waarborg!

Probleem	Oorzaak	Oplossing
A. De spuit start niet.	<ol style="list-style-type: none"> De spuit is niet aangesloten op het stopcontact. De schakelaar AAN/UIT staat op de stand UIT (O). De spuit is uitgezet terwijl deze nog onder druk stond. Er staat geen spanning op het stopcontact. Het verlengsnoer is beschadigd of heeft onvoldoende capaciteit. Er is een probleem met de motor. 	<ol style="list-style-type: none"> Sluit de spuit aan op het stopcontact. Zet de schakelaar AAN/UIT op de stand AAN (I). Motor schakelt tijdens het spuiten afwisselend aan en uit wanneer behoefte is aan druk. Dit is normaal. Hervat het schilderen. Controleer de netspanning. Vervang het netsnoer. Neem contact op met uw verkooppunt/ dealer.
B. De spuit start wel, maar zuigt geen verf aan wanneer de knop PRIME/SPRAY op PRIME staat.	<ol style="list-style-type: none"> Het toestel kan niet goed worden geprepareerd of is ontsteld. De hopper is leeg. Het toestel staat niet op een vlakke ondergrond. Het inlaatfilter is verstopt. De inlaatklep zit vast. De inlaatklep is versleten of beschadigd. De knop PRIME/SPRAY is verstopt. 	<ol style="list-style-type: none"> Probeer het toestel nogmaals te prepareren. Vul de hopper bij. Verplaats het toestel naar een vlakke ondergrond. Reinig het inlaatfilter. Reinig de inlaat- en uitlaatklep en vervang eventueel versleten onderdelen.* Inlaat is mogelijk verstopt met oude verf. Steek het hulpstuk voor het indrukken van de inlaatklep in de inlaatklep. Zet de inlaatklep terug.* Neem contact op met uw verkooppunt/ dealer.
C. De spuit zuigt wel verf aan, maar de druk valt weg wanneer de trekker wordt aangetrokken.	<ol style="list-style-type: none"> Het spuitmondstuk is versleten. Het inlaatfilter is verstopt. Het pistoolfilter is verstopt. De verf is te zwaar of te grof. Het uitlaatfilter is versleten. Het inlaatklepstuk is versleten of beschadigd. 	<ol style="list-style-type: none"> Vervang het spuitmondstuk door een nieuwe. Reinig het inlaatfilter. Reinig of vervang het juiste filter. Houd altijd extra filters bij de hand. Verdun of filter de verf. Vervang het uitlaatfilter.* Zet de inlaatklep terug.*
D. De knop PRIME/SPRAY staat op SPRAY en toch stroomt materiaal terug door de retourslang.	<ol style="list-style-type: none"> De knop PRIME/SPRAY is vuil of beschadigd. 	<ol style="list-style-type: none"> Neem contact op met uw verkooppunt/ dealer.
E. Het spuitpistool lekt.	<ol style="list-style-type: none"> Interne onderdelen van het pistool zijn vuil of versleten. 	<ol style="list-style-type: none"> Neem contact op met uw verkooppunt/ dealer.
F. Het spuitmondstuk lekt.	<ol style="list-style-type: none"> Het mondstuk is niet goed aangebracht. Een afsluitring is vuil. 	<ol style="list-style-type: none"> Controleer het spuitmondstuk en breng het op de juiste manier aan. Reinig de afsluitring.
G. Het spuitpistool spuit niet.	<ol style="list-style-type: none"> Het pistoolfilter of de spuitmond is verstopt. Het spuitmondstuk staat in de achterwaartse stand. De knop PRIME/SPRAY is niet op SPRAY gezet. 	<ol style="list-style-type: none"> Reinig de spuitmond of het pistoolfilter. Zet het spuitmondstuk staat in de voorwaartse stand. Zet de knop PRIME/SPRAY op SPRAY..
H. Het spuitpatroon is ongelijkmatig.	<ol style="list-style-type: none"> Het pistool of de spuitmond is verstopt. Het mondstuk is versleten. De verf is te dik. Drukverlies. 	<ol style="list-style-type: none"> Reinig het pistool en filter de verf. Vervang het spuitmondstuk. Verdun de verf. Zie oorzaken en oplossingen voor probleem C.

* Voor deze procedures zijn speciale reparatiesets met instructies verkrijgbaar. Zie het gedeelte Onderhoud in deze handleiding voor een lijst met reparatiesets en de corresponderende onderdeelnummers.

Dagelijks onderhoud

Het enige dagelijkse onderhoud dat nodig is, is grondige reiniging. Voer de reinigingsprocedures in deze handleiding uit.

Uitgebreid onderhoud

Sommige onderdelen van de pomp zijn aan slijtage onderhevig en moeten uiteindelijk worden vervangen. De enige betrouwbare indicator voor het tijdstip waarop versleten onderdelen moeten worden vervangen, is echter de werking van de pomp. Raadpleeg het gedeelte Problemen oplossen voor meer informatie over het gebruik van de reparatiesets.



Wichtiger Hinweis zur Produkthaftung

Aufgrund einer ab 01.01.1990 gültigen EU-Verordnung haftet der Hersteller nur dann für sein Produkt, wenn alle Teile vom Hersteller stammen oder von diesem freigegeben wurden, bzw. die Geräte sachgemäß montiert und betrieben werden.

Bei Verwendung von fremdem Zubehör und Ersatzteilen kann die Haftung ganz oder teilweise entfallen; in extremen Fällen kann von den zuständigen Behörden (Berufsgenossenschaft und Gewerbeaufsichtsamt) der Gebrauch des gesamten Gerätes untersagt werden.

Mit Original WAGNER Zubehör und Ersatzteilen haben Sie die Gewähr, dass alle Sicherheitsvorschriften erfüllt sind.

2 Jahre Garantie

Die Garantie beträgt 2 Jahre, gerechnet vom Tag des Verkaufes (Kassenbon). Sie umfasst und beschränkt sich auf die kostenlose Behebung der Mängel, die nachweisbar auf die Verwendung nicht einwandfreien Materials bei der Herstellung oder Montagefehler zurückzuführen sind oder kostenlosen Ersatz der defekten Teile. Verwendung oder Inbetriebnahme, sowie selbständig vorgenommene Montagen oder Reparaturen, die nicht in unserer Bedienungsanleitung angegeben sind, schließen eine Garantieleistung aus. Dem Verschleiß unterworfenen Teile sind ebenfalls von der Garantie ausgeschlossen. Die Garantieleistung schließt den gewerblichen Einsatz aus. Die Garantieleistung behalten wir uns ausdrücklich vor. Die Garantie erlischt, wenn das Gerät von anderen Personen als dem WAGNER Service - Personal geöffnet wurde. Transportschäden, Wartungsarbeiten sowie Schäden und Störungen durch mangelhafte Wartungsarbeiten fallen, nicht unter die Garantieleistungen. Der Nachweis über den Erwerb des Gerätes muss bei Inanspruchnahme der Gewährleistung durch Vorlage des Originalbeleges geführt werden. Soweit gesetzlich möglich, schließen wir jede Haftung für jegliche Personen,- Sach- oder Folgeschäden aus, insbesondere, wenn das Gerät anders als für den in der Bedienungsanleitung angegebenen Verwendungszweck eingesetzt wurde, nicht nach unserer Bedienungsanleitung in Betrieb genommen oder instandgesetzt oder Reparaturen selbständig von einem Nichtfachmann ausgeführt wurden. Reparaturen oder Instandsetzungsarbeiten, die weitergehen als in dieser Bedienungsanleitung angegeben, behalten wir uns im Werk vor. Im Garantie- bzw. Reparaturfall wenden Sie sich bitte an Ihre Verkaufsstelle.



Important notes on product liability

As a result of an EC regulation being effective as from January 1, 1990, the manufacturer shall only be liable

for his product if all parts come from him or are released by him, and if the devices are properly mounted and operated.

If the user applies outside accessories and spare parts, the manufacturer's liability can fully or partially be inapplicable; in extreme cases usage of the entire device can be prohibited by the competent authorities (employer's liability insurance association and factory inspectorate division).

Only the usage of original WAGNER accessories and spare parts guarantees that all safety regulations are observed.

2 years guarantee

The guarantee runs for two years, counting from the date of sale (sales slip). It covers and is restricted to free-of-charge rectification of faults which are demonstrably attributable to the use of faulty materials in manufacture, or assembly errors; or free-of-charge replacement of the defective parts. The guarantee does not cover incorrect use or commissioning or fitting or repair work which is not stated in our operating instructions. Wearing parts are also excluded from the guarantee. The guarantee excludes commercial use. We expressly reserve the right to fulfil the guarantee. The guarantee expires if the tool is opened up by persons other than WAGNER service personnel. Transport damage, maintenance work and loss and damage due to faulty maintenance work are not covered by the guarantee. Under any guarantee claim, there must be proof of purchase of the tool through submission of the original receipt. Wherever legally possible, we exclude all liability for injury, damage or consequential loss, especially if the tool has been used for a purpose other than that stated in the operating instructions, commissioned or repaired other than in accordance with our operating instructions or if repairs are performed by someone who is unqualified. We reserve the right to perform any repairs in excess of those stated in our operating instructions. In case of guarantee or repair, please refer to your point of sale.

F

Note importante sur la responsabilité de produit

Suite aux nouvelles directives européennes entrées en vigueur au 01.01.1990, le fabricant n'engage sa responsabilité produit que lorsque l'ensemble des pièces constitutives proviennent bien du fabricant, ou ont été homologuées par ce dernier, et que les dispositifs ou appareils ont été assemblés et utilisés selon les règles de l'art.

En cas d'utilisation d'accessoires et de pièces de rechange de provenance différente, cette responsabilité, ainsi que les recours en garantie risquent d'être annulés entièrement ou en partie; dans les cas extrêmes, les organismes de contrôle officiels concernés (syndicats corporatifs et inspection du travail) sont susceptibles d'interdire purement et simplement l'utilisation de l'appareil ou de l'installation entière.

Avec les accessoires et les pièces de rechange d'origine WAGNER, vous avez la garantie que toutes les réglementations de sécurité sont bien respectées.

Durée de garantie: 2 ans

La durée de garantie s'élevé à deux ans, à compter de la date de la vente à l'utilisateur (bon de caisse). Elle comprend et est limitée à l'élimination gratuite des défauts dus à un vice de matériel ou de fabrication, ou à un remplacement gratuit des pièces défectueuses. L'utilisation ou la mise en service, ainsi que des montages ou réparations effectués et qui ne figurent pas dans nos instructions de service, excluent toute responsabilité. Il en va de même pour des pièces assujetties à l'usure. La garantie ne s'étend pas sur l'utilisation commerciale et professionnelle. Nous nous réservons formellement la fourniture de la garantie. La garantie est exclue si l'appareil a été ouvert par des personnes ne faisant pas partie du personnel de service de WAGNER. Des dommages de transport, des travaux d'entretien ainsi que des dommages et dérangements dus à des travaux d'entretien non appropriés ne sont pas couverts par la garantie. Le recours à la garantie ne pourra se faire que contre présentation du bon de caisse. Dans la mesure stipulée par la loi, il est exclu toute responsabilité pour des dommages corporels, matériels ou consécutifs, notamment si l'appareil a été utilisé à des fins non prévues dans les instructions de service, si la mise en service et les réparations n'ont pas été exécutées conformément aux instructions de service ou si des réparations ont été effectuées par une personne non spécialisée. Nous nous réservons l'exécution à l'usine des réparations allant au delà de ce qui est décrit dans les instructions de service.

Merci de vous adresser pour cette garantie ou en cas de réparation à votre point de vente hatibuel.

NL

Produktaansprakelijkheid

Op basis van een EG-richtlijn met ingang vanaf 1 januari 1990 is de producent enkel dan aansprakelijk voor zijn produkt, indien alle gebruikte onderdelen door de producent zelf zijn vervaardigd of door de producent werden vrijgegeven en ook indien het apparaat op een deskundige manier wordt gemonteerd en gebruikt.

Bij gebruik van andere toebehoren en onderdelen kan de aansprakelijkheid geheel of gedeeltelijk vervallen. In extreme gevallen kan door de bevoegde instanties (ongevallenverzekering en arbeidsinspectie) het gebruik van het hele apparaat worden verboden. Met originele WAGNER-toebehoren en -onderdelen heeft u de zekerheid dat aan alle veiligheidsvoorschriften is voldaan.

2 jaar garantie

De garantie bedraagt 2 jaar, gerekend vanaf de dag van verkoop (kassabon). Deze garantie omvat en is beperkt tot het gratis verhelpen van eventuele gebreken, die aantoonbaar te wijten zijn aan het gebruik van niet onberispelijk materiaal bij de fabricage of montagefouten of tot het kosteloos vervangen van de defecte onderdelen. De garantie geldt niet in geval van beschadigingen te wijten aan ondeskundig gebruik of ondeskundige inbedrijfname. Degarantie vervalt bij zelfstandig uitgevoerde montages of reparaties, die niet in onze bedieningshandleiding zijn vermeld. De aan normale slijtage onderhevige onderdelen zijn eveneens uitgesloten van garantie. Industriële toepassingen zijn van aansprakelijkheid uitgesloten. Wij behouden ons het recht op garantieclaim uitdrukkelijk voor. De garantie vervalt indien het apparaat door andere personen dan het Wagner-personeel wordt geopend. Transportschade, onderhoudswerkzaamheden evenals schade en storingen door ondeskundige onderhoudswerkzaamheden zijn uitgesloten van garantie. De garantie geldt alleen als het aankoopbewijs en de volledig ingevulde garantiekaart kunnen worden voorgelegd. Tenzij de Wet anders oordeelt, zijn garantieclaims uitgesloten voor alle persoonlijke ongelukken, materiële schade of verdere schade voortvloeiend uit een schadegeval, in het bijzonder indien het apparaat voor een andere toepassing dan in de bedieningshandleiding beschreven werd gebruikt, niet volgens onze bedieningshandleiding in bedrijf werd genomen of onderhouden, of indien reparaties zelfstandig door niet deskundigen werden uitgevoerd. Wij behouden ons alle reparaties en reparaties in onze werkplaats voor, die buiten het aangegeven bestek van deze handleiding vallen.

Indien het een garantie of reparatie betreft, richt u zich tot de desbetreffende dealer.

D**Entsorgungshinweis:**

Gemäß der europäischen Richtlinie 2002/96/EG zur Entsorgung von Elektro-Altgeräten, und deren Umsetzung in nationales Recht, ist dieses Produkt nicht über den Hausmüll zu entsorgen, sondern muss der umweltgerechten Wiederverwertung zugeführt werden!



Ihr Wagner-Altgerät wird von uns, bzw. unseren Handelsvertretungen zurückgenommen und für Sie umweltgerecht entsorgt. Wenden Sie sich in diesem Fall an einen unserer Service-Stützpunkte, bzw. Handelsvertretungen oder direkt an uns.

F**Consignes d'élimination:**

Selon la directive européenne 2002/96/CE sur l'élimination des vieux appareils électriques et sa conversion en droit national, ce produit ne peut pas être jeté dans les ordures ménagères, mais est à amener à un point de recyclage en vue d'une élimination dans le respect de l'environnement!



Wagner, resp. nos représentations commerciales reprennent votre vieil appareil Wagner pour l'éliminer dans le respect de l'environnement. Adressez-vous donc directement à nos points de service resp. représentations commerciales ou directement à nous.

GB**Note on disposal:**

In observance of the European Directive 2002/96/EC on waste electrical and electronic equipment and implementation in accordance with national law, this product is not to be disposed of together with household waste material but must be recycled in an environmentally friendly way!



Wagner or one of our dealers will take back your used Wagner waste electrical or electronic equipment and will dispose of it for you in an environmentally friendly way. Please ask your local Wagner service centre or dealer for details or contact us direct.

NL**Aanwijzing voor afvalverwerking:**

Conform de Europese Richtlijn 2002/96/EG voor afvalverwerking van oude elektrische apparatuur en diens uitvoer volgens nationaal recht, mag dit product niet in het huisval worden gedeponeerd, en dient het milieuvriendelijk te worden gerecycled!



Uw oude Wagner-apparaat wordt door ons resp. onze handelsvertegenwoordigers teruggenomen en op de betreffende inzamelpunten gedeponeerd. Wendt u zich in dit geval aan één van onze service-contactpunten, resp. handelsvertegenwoordigers of direct aan ons.

Wagner Project 115 - 0418A

(D)

CE Konformitätserklärung

Hiermit erklären wir, dass die Bauart von

0418A - WAGNER Project 115

folgenden einschlägigen Bestimmungen entspricht:

2006/95/EG, 2004/108/EG, 98/37 EG

Angewendete harmonisierte Normen, insbesondere:

**EN 12100-1:2003, EN12100-2:2003, EN 1953:1998,
EN 55014-1:2006, EN 55014-2:1997+ A1:2001
EN 60335-1:2002+ A1:2004+ A11:2004+ A12:2006+ A2:2006,
EN 61000-3-2:2006, EN61000-3-3:1995+ A1:2001+ A2:2005**

Angewendete nationale technische Spezifikationen,
insbesondere:

Datum: 23.06.2008

(F)

CE Déclaration de conformité

Par la présente, nous déclarons, que le type de

0418A - WAGNER Project 115

Correspond aux dispositions pertinentes suivantes:

2006/95/EG, 2004/108/EG, 98/37 EG

Normes harmonisée utilisées, notamment:

**EN 12100-1:2003, EN12100-2:2003, EN 1953:1998,
EN 55014-1:2006, EN 55014-2:1997+ A1:2001
EN 60335-1:2002+ A1:2004+ A11:2004+ A12:2006+ A2:2006,
EN 61000-3-2:2006, EN61000-3-3:1995+ A1:2001+ A2:2005**

Normes et spécifications techniques nationales qui ont été utilisées,
notamment:

Date: 23.06.2008

(GB)

CE Declaration of conformity

Herewith we declare that the supplied version of

0418A - WAGNER Project 115

Complies with the following provisions applying to it:

2006/95/EG, 2004/108/EG, 98/37 EG

Applied harmonized standards, in particular:

**EN 12100-1:2003, EN12100-2:2003, EN 1953:1998,
EN 55014-1:2006, EN 55014-2:1997+ A1:2001
EN 60335-1:2002+ A1:2004+ A11:2004+ A12:2006+ A2:2006,
EN 61000-3-2:2006, EN61000-3-3:1995+ A1:2001+ A2:2005**

Applied national technical standards and specifications, in particular:

Date: 23.06.2008

(NL)

CE Verklaring van overeenstemming

Hiermede verklaren wij, dat de in de handel gebrachte machine

0418A - WAGNER Project 115

voldoet aan de eisen van de in het vervolg genoemde bepalingen:

2006/95/EG, 2004/108/EG, 98/37 EG

Gebruikte geharmoniseerde normen, in het bijzondere:

**EN 12100-1:2003, EN12100-2:2003, EN 1953:1998,
EN 55014-1:2006, EN 55014-2:1997+ A1:2001
EN 60335-1:2002+ A1:2004+ A11:2004+ A12:2006+ A2:2006,
EN 61000-3-2:2006, EN61000-3-3:1995+ A1:2001+ A2:2005**

Gebruikte nationale technische normen en specificaties, in het
bijzondere:

Datum: 23.06.2008

WAGNER

J. Wagner GmbH
Otto-Lilienthal-Str. 18
D-88677 Markdorf

W. van der Hoeven
Managing Director

i. V. J. Ulbrich
Development Manager

D **J. Wagner GmbH**
Otto-Lilienthal-Str. 18
D-88677 Markdorf
Hotline 0180/1000 227
☎ +49/75 44/505-0 📠 +49/75 44/505-200

B **Wagner Spraytech Belgie**
Veilinglaan 58
1861 Meise-Wolvertem
☎ +32/2/2 69 46 75 📠 +32/2/2 69 78 45

GB **Wagner Spraytech (UK) Ltd.**
3 Haslemere Way,
Tramway Industrial Estate
Banbury, Oxon OX16 5RN
☎ +44/12 95/26 53 53 📠 +44/12 95/27 54 87

DK/S **Wagner Spraytech Scandinavia A/S**
Helgeshøj Allé 28
DK-2630 Tåstrup
☎ +45/43 27 18 18 📠 +45/43 43 05 28

CH **J. Wagner AG**
Industriestraße 22
9450 Altstätten
☎ +41/71/7 57 22 11 📠 +41/71/7 57 23 23

SK **Phobos Corporation Spol.r.o**
Stanicna 6, 92700 Sala
Slowakei
☎ +421/31/7 70 78 84 📠 +421/31/7 70 22 42

NL **Wagner Spraytech Benelux B.V.**
Zoonebaan 10
3542 EC Utrecht
☎ +31/30/2 41 41 55 📠 +31/30/2 41 17 87

F **Wagner France S.a.r.l.**
Parc Gutenberg - Bâtiment F
8 voie la Cardon
91128 Palaiseau Cedex
☎ 0 825 011 111 📠 0169 81 72 57

CZ **Wagner Spol s.r.o.**
Nedašovská 345
15500 Praha 5
☎ +420/2/57 95 04 12 📠 +420/2/57 95 10 52

E **J. Wagner Spraytech Ibérica S.A.**
Ctra. N-340, Km 1245,4
08750 Molins de Rei (Barcelona)
☎ +34/93/6 80 00 28 📠 +34/93/6 68 01 56

SLO Adresa servisa:
GMA Elektromehanika d.o.o.
Cesta Andreja Bitenca 115,
Ljubljana 1000/Slowenien
☎ +386(1)/583 83 04 📠 +386(1)/518 38 03

H Magyarországi szerviz
Hondimpex KFT.
Kossuth L. u. 48-50
8060 Mór
☎ +36(-22)/407 321 📠 +36(-22)/407 852

CZ **PUT Wagner Service**
ul. E. Imieli 14
41-605 Swietochlowice
☎ +48/32/2 45 06 19 📠 +48/32/2 41 42 51

HR Adresa servisa:
EL-ME-HO
Horvatiničičev put 2
10436 Rakov Potok/Kroatien
☎/📠 +385(-1)65 86 - 028

AUS **Wagner Spraytech Australia Pty. Ltd.,**
14-16 Kevlar Close,
Braeside, VIC 3195/Australia
☎ +61/3/95 87 20 00 📠 +61/3/95 80 91 20